



Hier geht es zu unserem [MobaLedLib-Shop](#)  
Weitere Infos findet Ihr unter [MLL-Online-Shop](#)

# Überblick über die Platinen

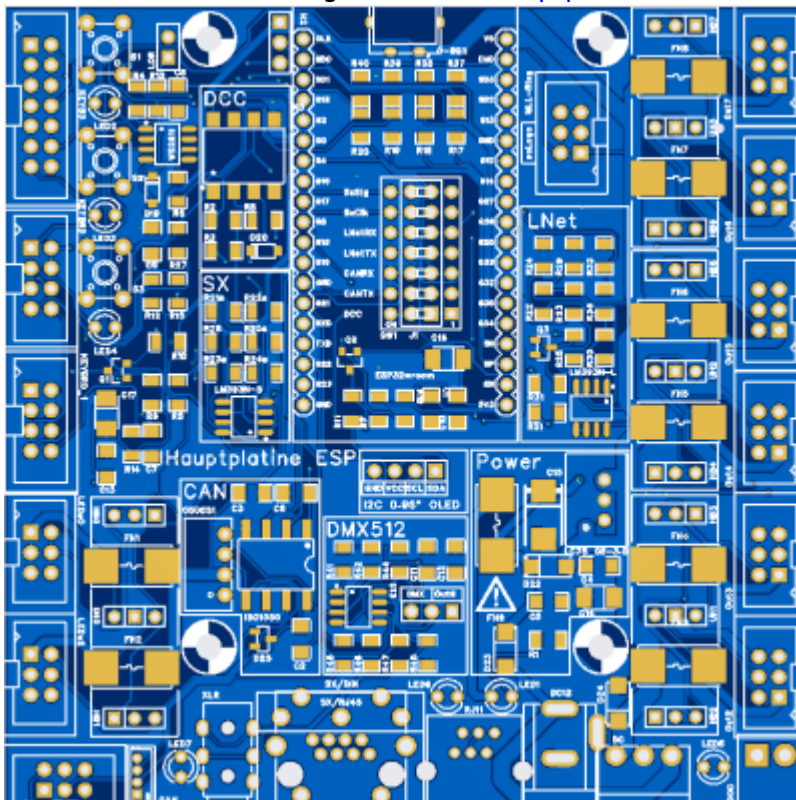
Sämtliche Komponenten der MobaLedLib sind, sofern nichts anderes angegeben wurde, nur für 5V Versorgungsspannung ausgelegt. Dies betrifft vor allem die Arduinos, die WS2812, die WS2811 und sämtliche verwendete ICs. Der ESP32 darf zusammen mit der Hauptplatine nur mit dem [Adapter](#) verwendet werden.

Für die MobaLedLib stehen mittlerweile viele verschiedene Platinen zur Verfügung. Hier ein kurzer Überblick:

## 102 Hauptplatine ESP32 (aktuell)

Die Hauptplatine ist die wichtigste Platine für die MobaLedLib. Diese steuert die Leds an und sorgt auch für die DCC/ Can / Selectrix / Lnet Kommunikation.

Link zu den Bauanleitungen: [102DE Hauptplatine \(V 2.1.0\)](#)

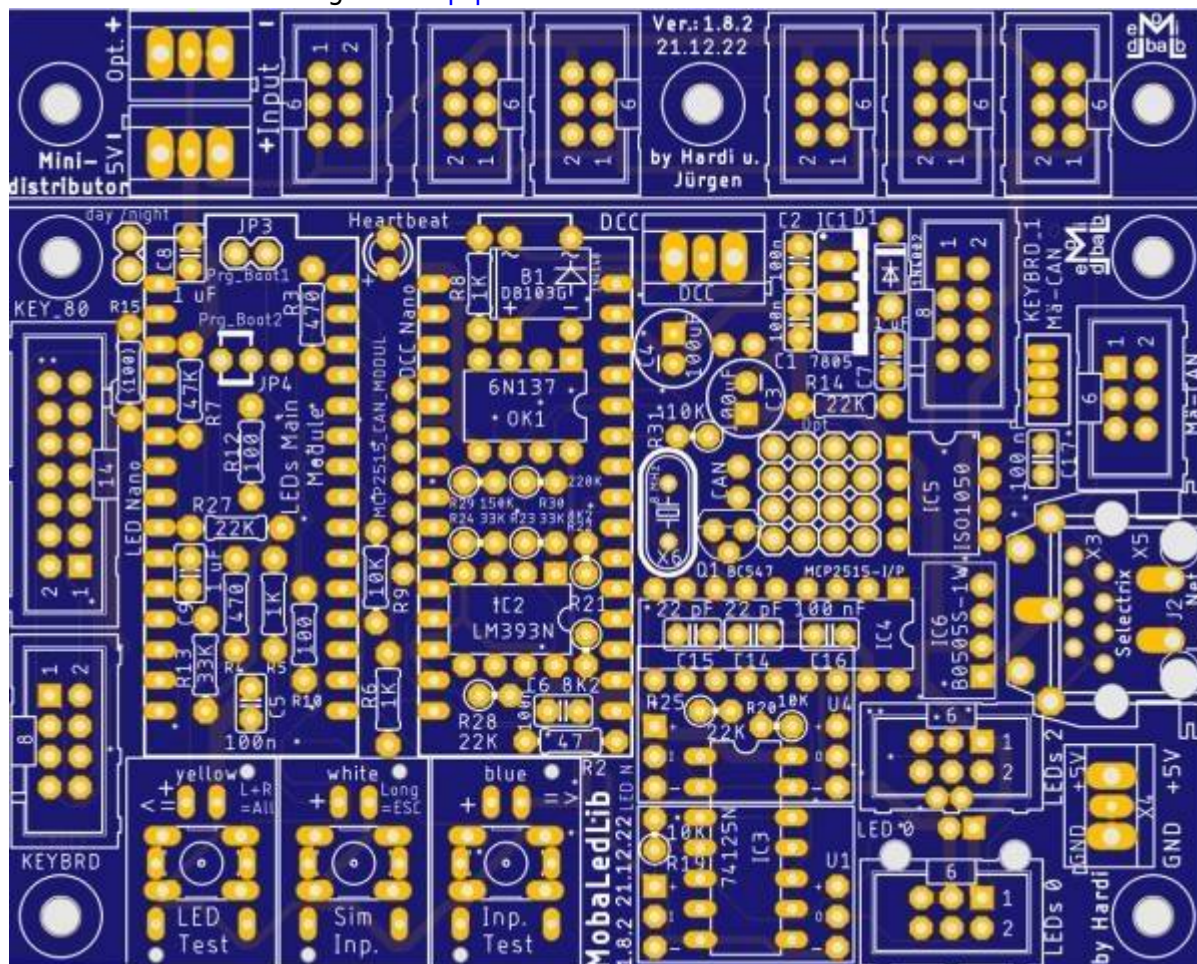


## 101 Hauptplatine (aktuell)

Die Hauptplatine ist die wichtigste Platine für die MobaLedLib. Diese steuert die Leds an und sorgt auch für die DCC/ Can / Selectrix / LNet Kommunikation.

Hier findet man einen Überblick über die verschiedenen Funktionen der Hauptplatine: [Übersicht Hauptplatine](#)

Link zu den Bauanleitungen: [Hauptplatine](#)



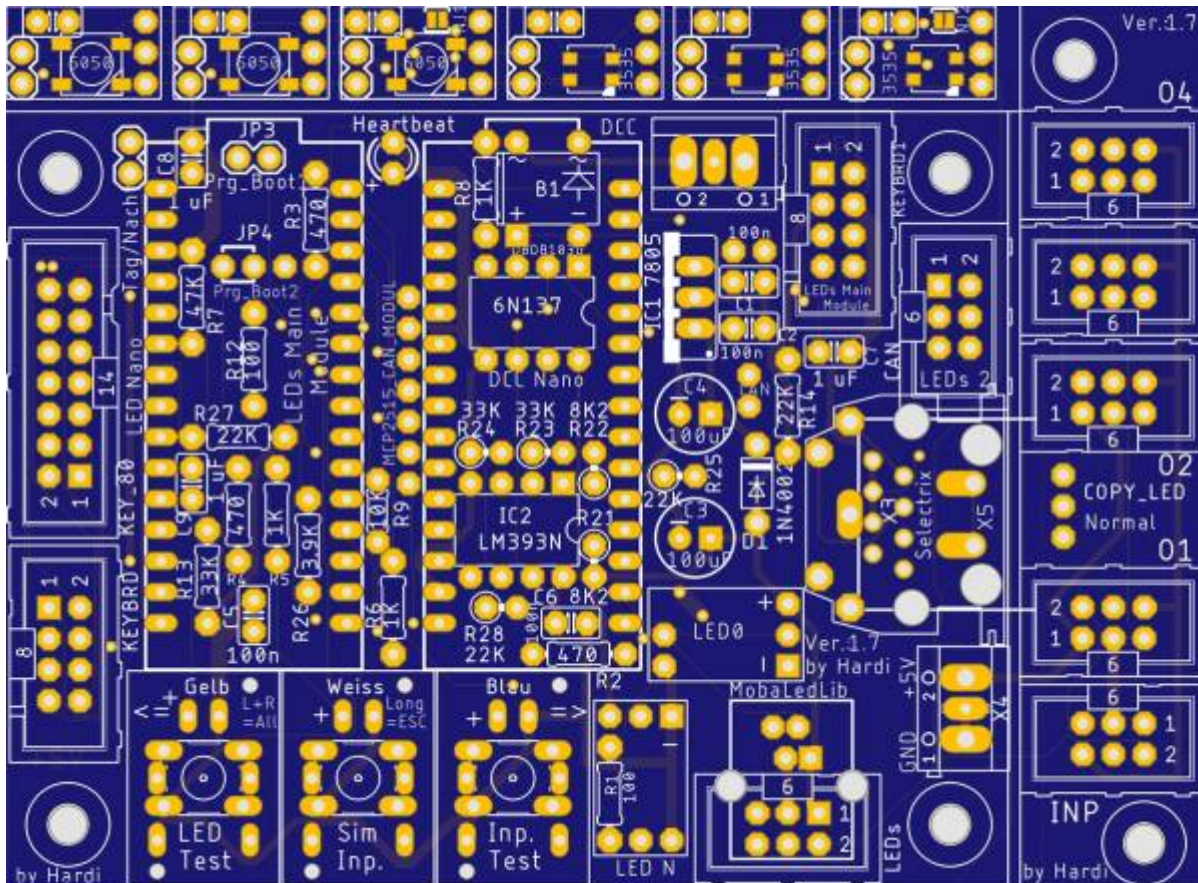
## 100 Hauptplatine (bis November 2022)

Die Hauptplatine ist die wichtigste Platine für die MobaLedLib. Diese steuert die Leds an und sorgt auch für die DCC/ Can / Selectrix Kommunikation.

Hier findet man einen Überblick über die verschiedenen Funktionen der Hauptplatine: [Übersicht Hauptplatine](#)

Link zu den Bauanleitungen: [Hauptplatine](#)



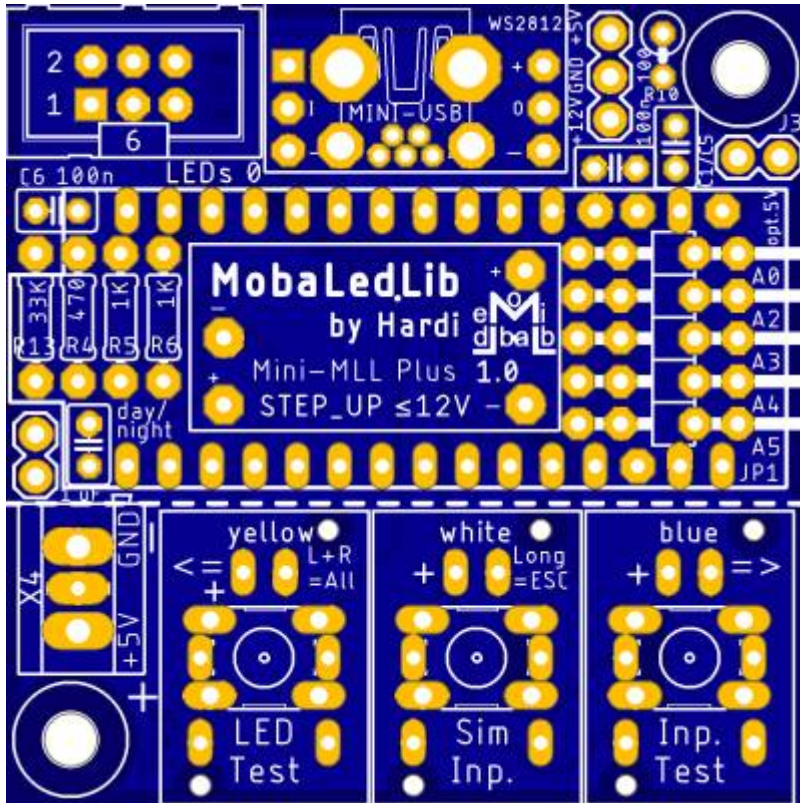


## 105 Mini-MLL Plus

Die Mini MLL Plus ist eine kleine Ausführung der Hauptplatine. Sie besitzt keine DCC/Can/Selectrix Kommunikation und eignet sich sehr gut für Dioramen oder als Testplatine.

Link zu den Bauanleitungen: [Mini MLL Plus](#)

Direktlink zur Anleitung: [Mini MLL Plus](#)



## 106 Mini-MLL Pro

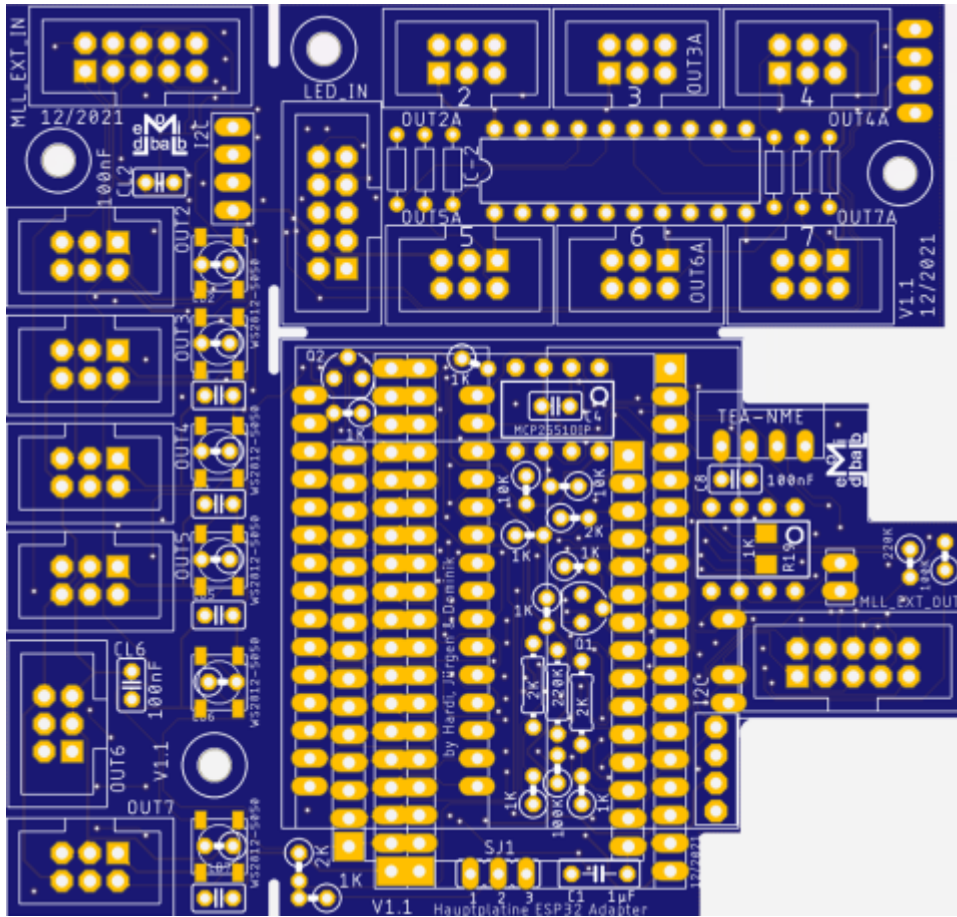
Die Mini MLL Pro ist eine kleine Ausführung der Hauptplatine und eine Weiterentwicklung der 10 Mini-MLL Plus. Sie besitzt keine DCC/Can/Selectrix/Lnet Kommunikation und eignet sich sehr gut für Dioramen oder als Testplatine.

Link zu den Bauanleitungen: [Mini MLL Pro](#)

Direktlink zur Anleitung: [106 Mini MLL Pro \(V 1.0\)](#)

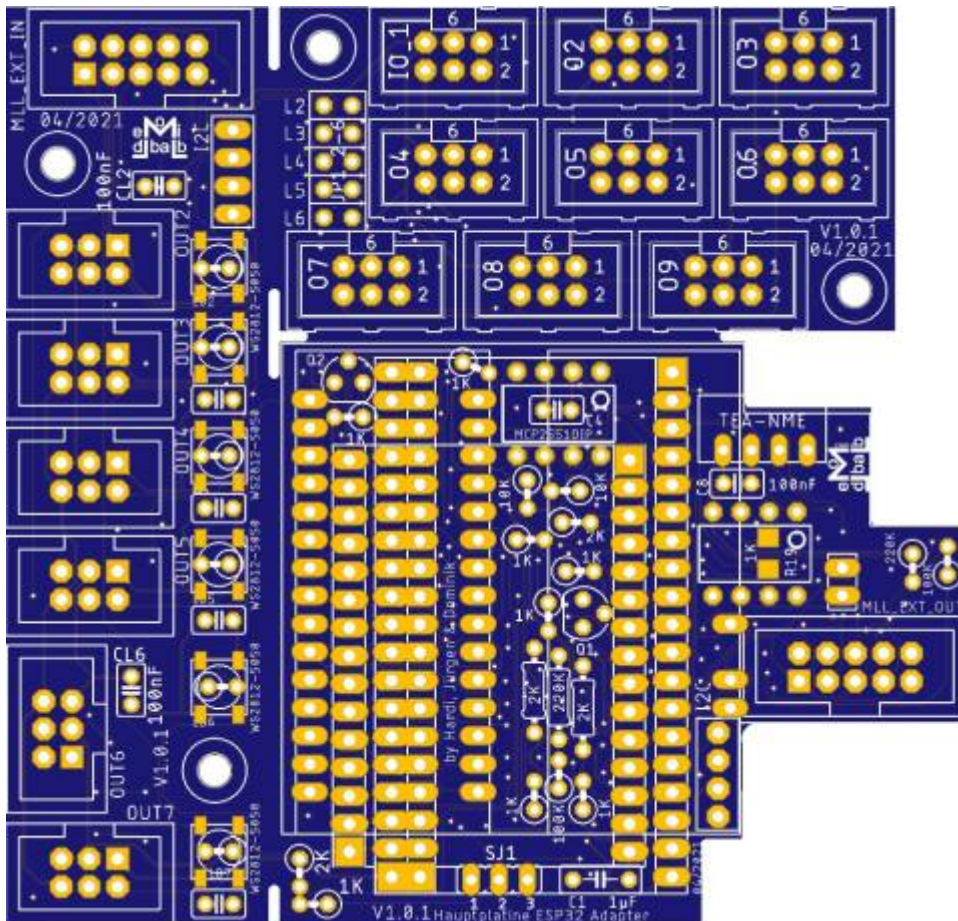






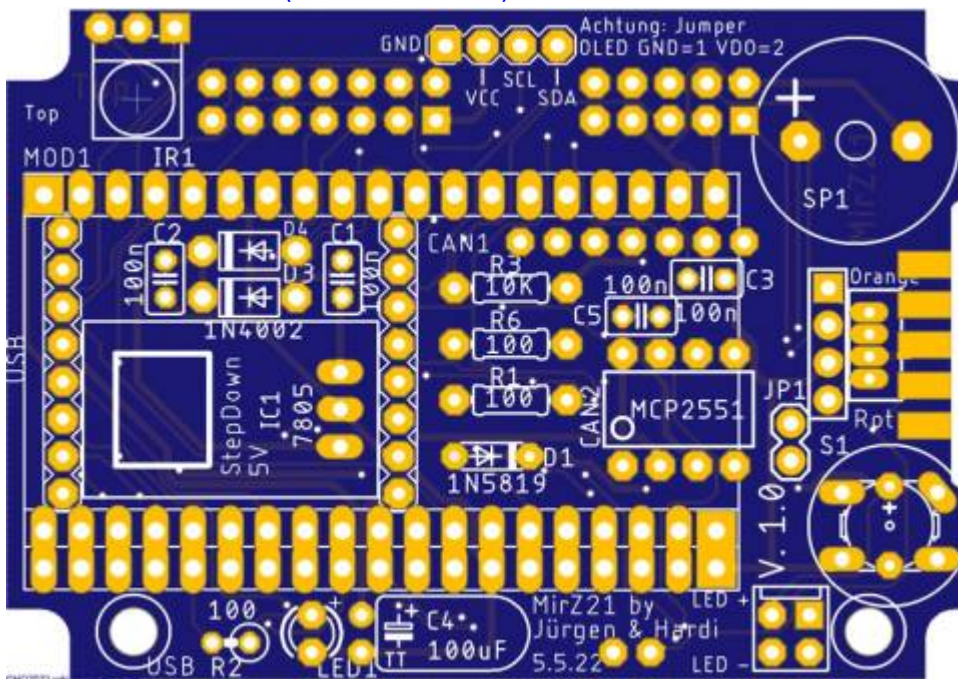
## Version 1.00 mit 3x3 Verteiler (bis November 2021)

ESP32 - Adapterplatine für DCC



## 120 - Platine MirZ21

Link zur Bauanleitung:  
[Platine 120 - MirZ21 \(noch im Aufbau\)](#)





# 150 Turntable Platine

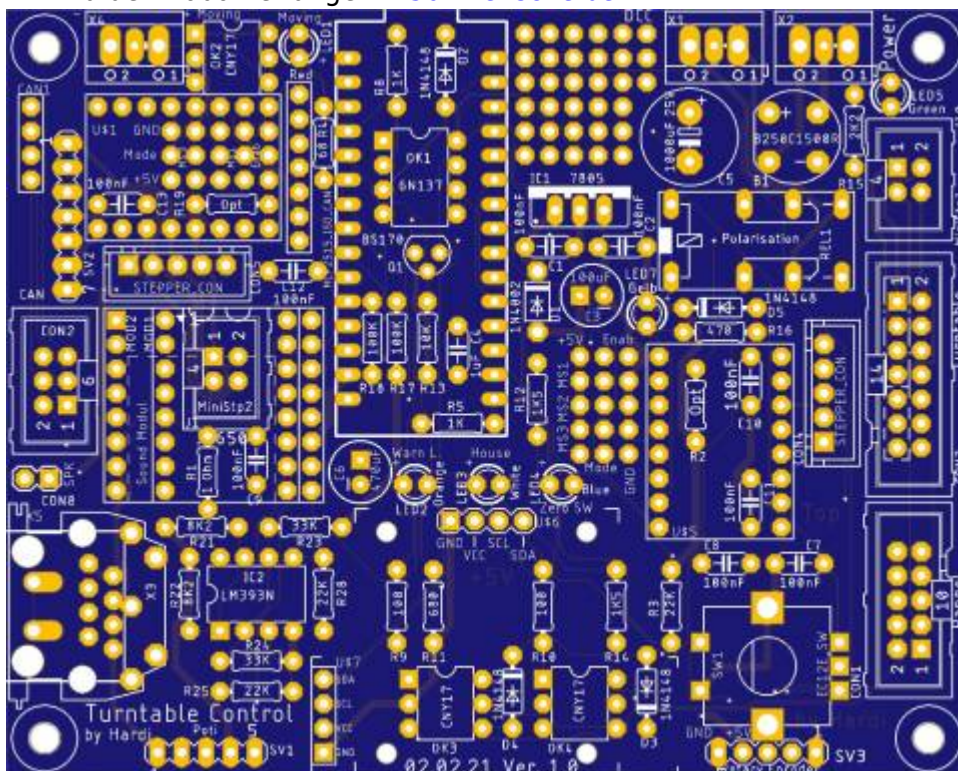
**Bemerkung: Die hier gezeigte 150 Turntable Platine (Drehscheibenplatine) ist nicht mehr verfügbar, ein neues Platinen-Set ist bei Martin Domapi aus dem Stummi-Forum zu bestellen. Einfach eine persönliche Nachricht im Stummi-Forum an ihn senden. Weitere Infos sind hier zu finden:**

[https://wiki.mobaledlib.de/anleitungen/bauanleitungen/locoturn\\_v10/150\\_inhalte](https://wiki.mobaledlib.de/anleitungen/bauanleitungen/locoturn_v10/150_inhalte)

Mit dieser Platine kann eine Drehscheibe mit einem Schrittmotor über DCC angesteuert werden. Weitere Infos dazu gibt es hier im Forum:

[Hard- und Software zur Steuerung einer Drehscheibe](#)

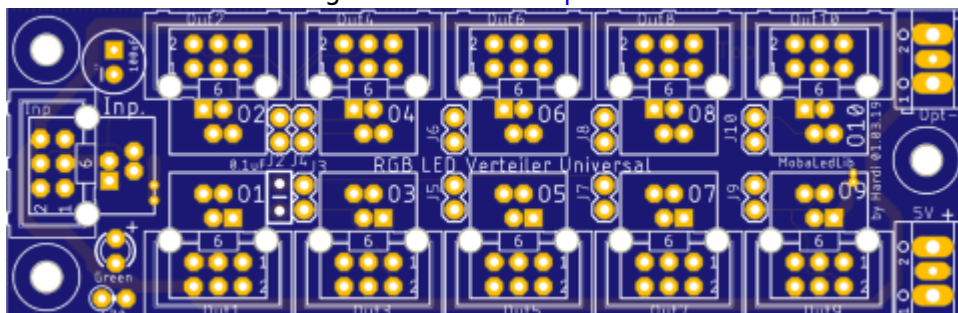
Link zu den Bauanleitungen: [150 Drehscheibe](#)



# 200 Verteilerplatine

An die Verteilerplatine können mehrere Häuser, Ampeln, Soundmodule, Servomodule etc. angeschlossen werden.

Link zu den Bauanleitungen: [200 Verteilerplatine](#)

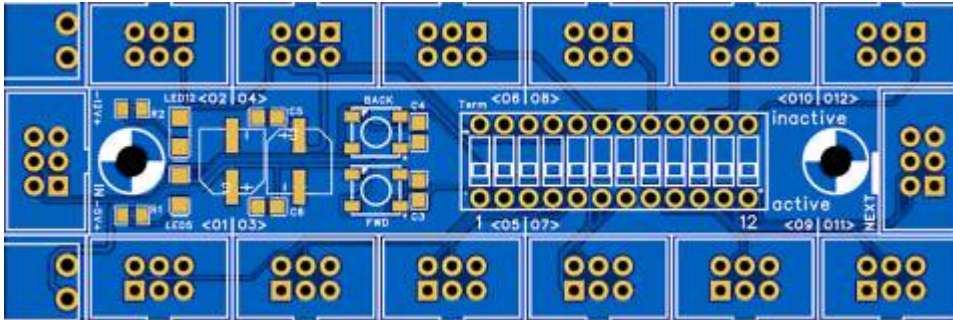




## 201 Universal Verteiler Pro

**Neu!** An den Universal Verteiler Pro können mehrere Häuser, Ampeln, Soundmodule, Servomodule etc. angeschlossen werden.

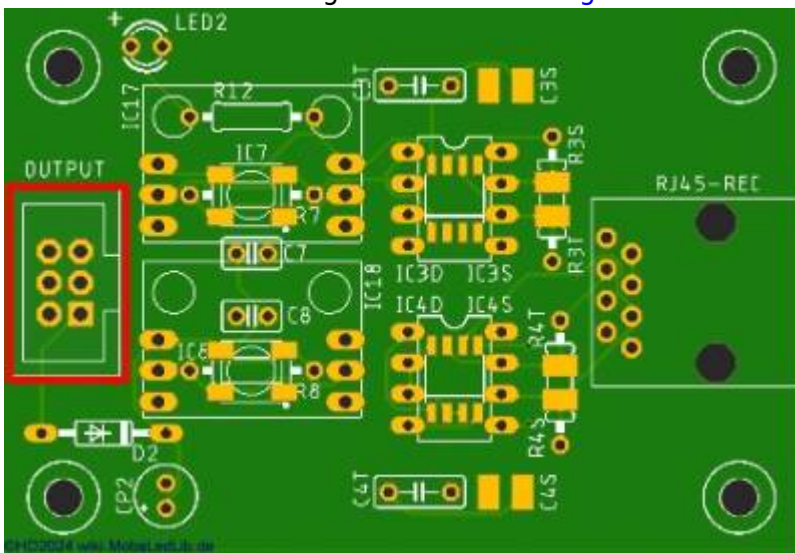
Link zu den Bauanleitungen: [201 Universal Verteiler Pro](#)



## 211 MLL-Range-Extender

Zur Verlängerung des WS2812 Signals in beiden Richtungen

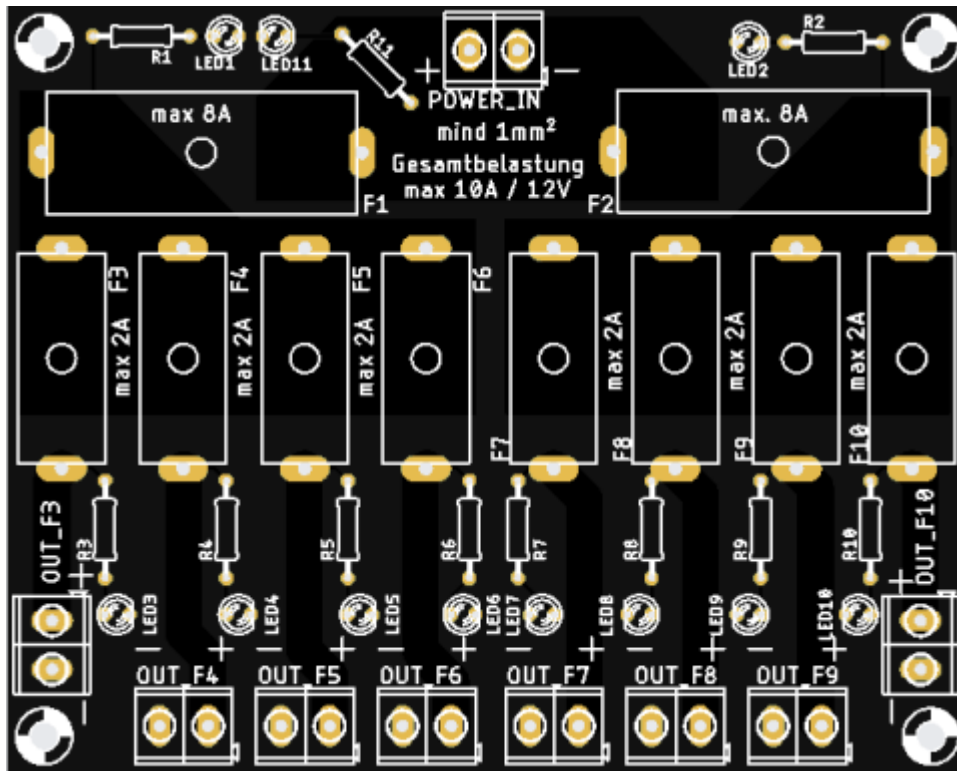
Link zu den Bauanleitungen: [211 - MLL-Range-Extender](#)



## 220 Sicherungsverteiler

Mit dem Sicherungsverteiler können bis zu acht getrennt abgesicherte Stromkreise zur Verfügung gestellt werden.

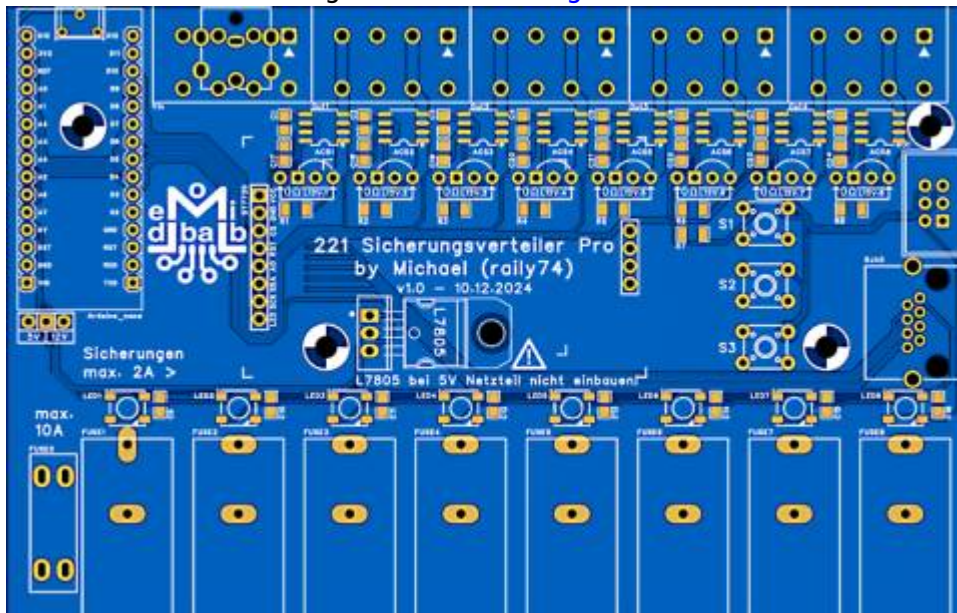
Link zu den Bauanleitungen: [220 Sicherungsverteiler](#)



## 221 Sicherungsverteiler Pro

Mit dem Sicherungsverteiler können bis zu acht getrennt abgesicherte Stromkreise zur Verfügung gestellt werden.

Link zu den Bauanleitungen: [221 Sicherungsverteiler Pro](#)



## 282 Universal Verteiler ALF

An den Universal Verteiler ALF können mehrere Häuser, Ampeln, Soundmodule, Servomodule etc. angeschlossen werden.



Link zu den Bauanleitungen: [282 Universal Verteiler ALF](#)

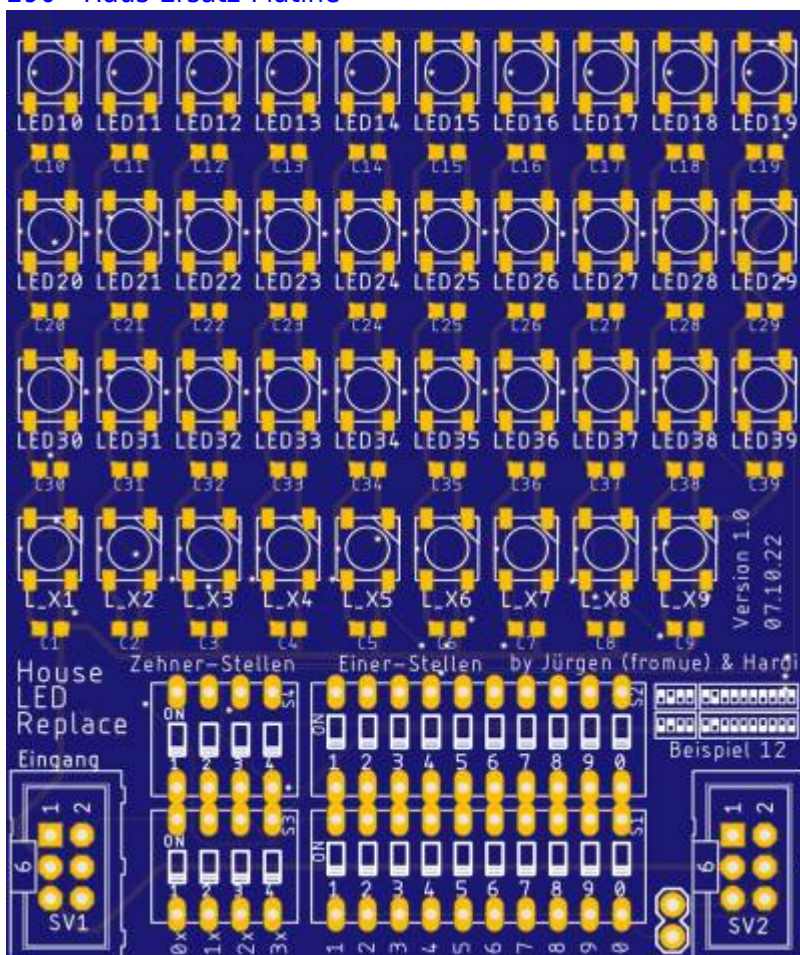


## 290 Haus-Ersatzplatine

Die Haus-Ersatzplatine ersetzt im Wartungsfall die LEDs/ RGBs/ Servos im Reparaturfall eines auf der Anlage eingebauten Hauses.

Platine ist weitestgehend vorbestückt, nur Schalter, Wannenstecker und Stiftleiste müssen noch aufgelötet werden.

[290 - Haus-Ersatz-Platine](#)

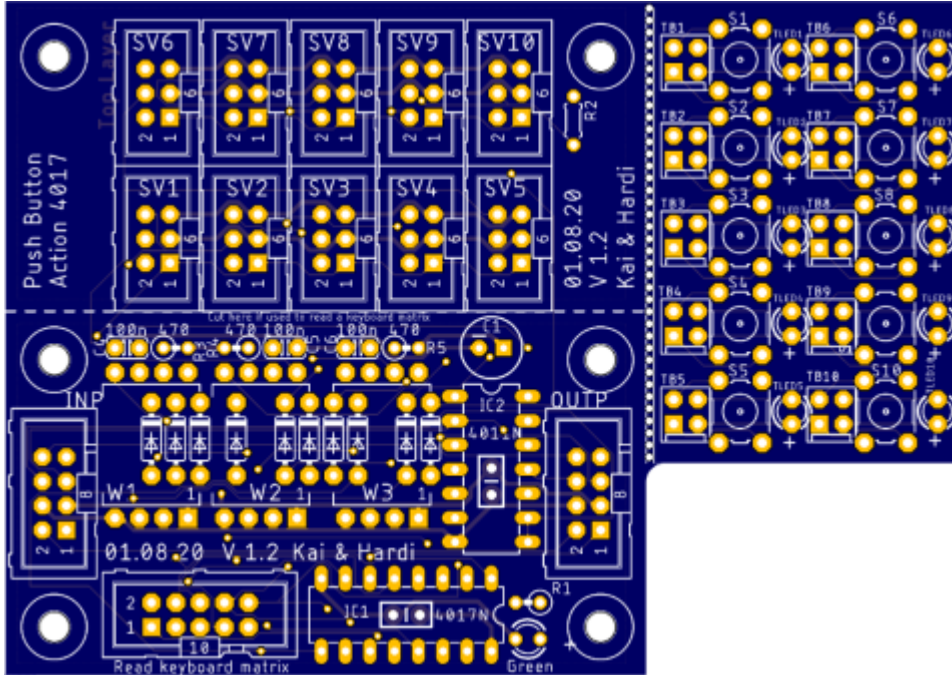


## 300 Pushbutton

Die Pushbutton Platine kann zum Einlesen von mehreren Tastern und Schaltern verwendet werden. Es können mehrere Platinen miteinander verbunden werden. Dadurch können bis zu 80 Taster mit einem Arduino eingelesen werden. Alternativ kann auch eine Matrix verwendet werden, das ist zum Beispiel

in einem Weichenstellpult sinnvoll.

Link zu den Bauanleitungen: [300 Pushbutton](#)



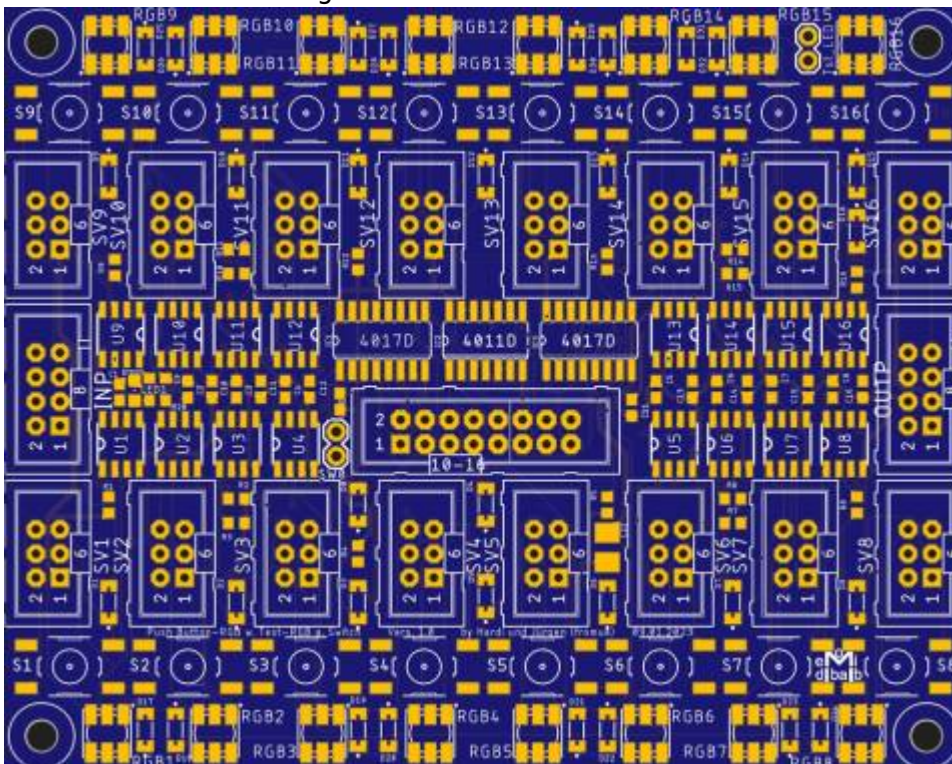
## 301 Push Button-RGB w. Test RGB a. Switch

Diese Platine ist eine Überarbeitung/ Erweiterung der seitherigen Push-Button Action-Platine 4017. Sie ist für 16 Taster mit LED- oder RGB-Beleuchtung entwickelt worden.

Auf der Platine selber sind 16 RGBs und 16 Taster zum Testen, sowie die benötigten Bauteile bereits vorbestückt.

Somit müssen nur noch wenige Teile (Wannenstecker und 2-polige Stiftleiste) nachbestückt werden.

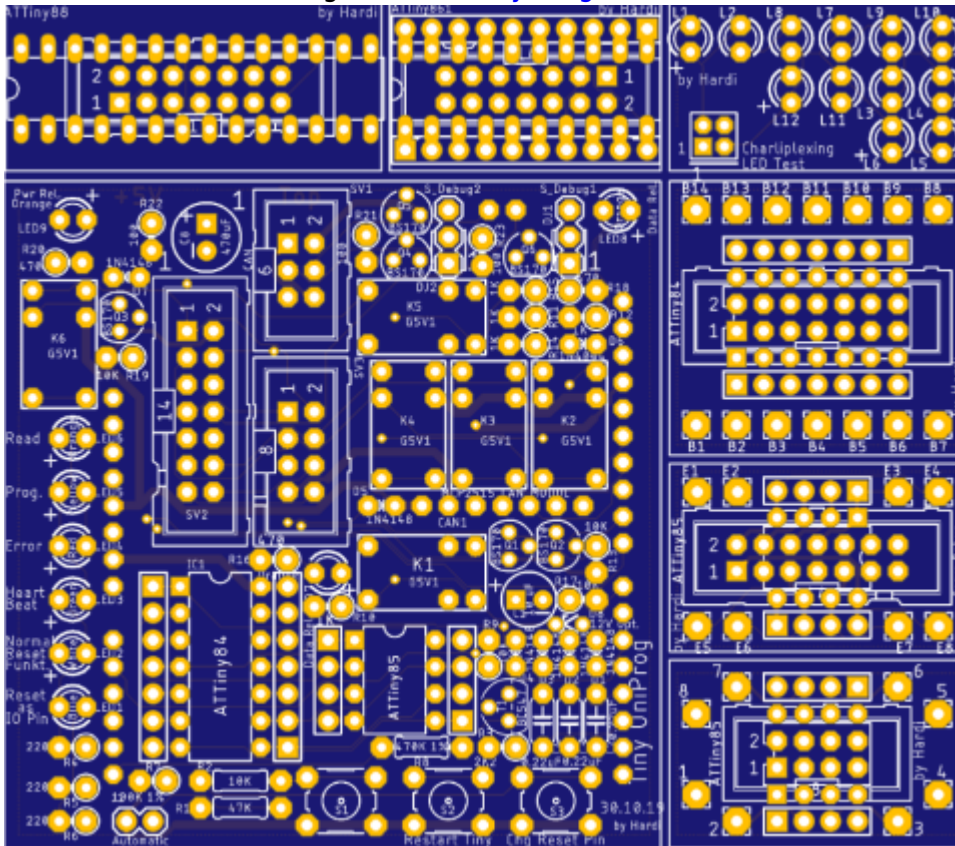
Link zu der Bauanleitung: [Push-Button-RGB w. Test-RGB a. Switch - Version 1.0](#)





## 400 Attiny Programmer

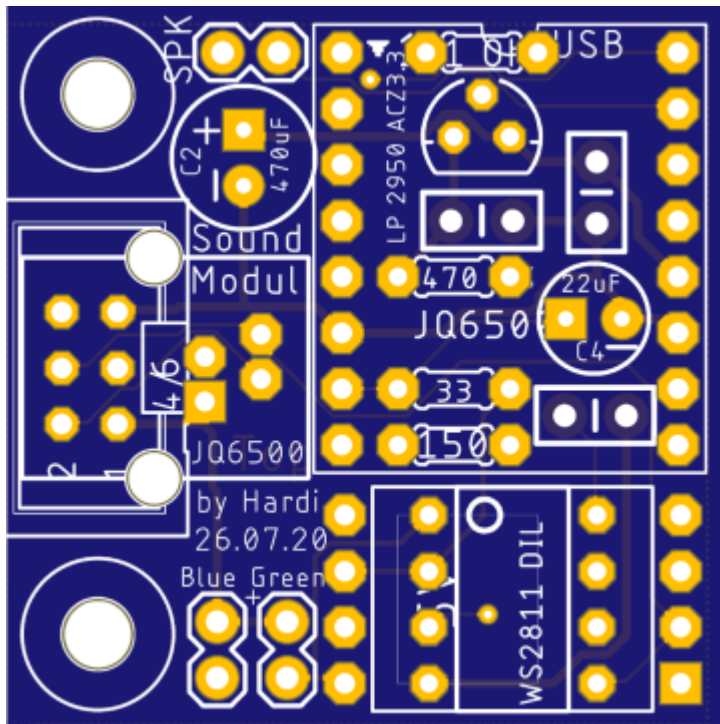
Der Attiny Programmer wird zum Programmieren der Attinys auf der Servoplatine benötigt.  
Link zu den Bauanleitungen: [400 Attiny Programmer](#)



## 500 Soundmodul

Das Soundmodul wird zum Abspielen verschiedener Sounds auf der Modellbahn verwendet. Die Platine wird mit einem JQ6500 Soundmodul bestückt. Es können bis zu 5 Sounds direkt abgerufen werden.

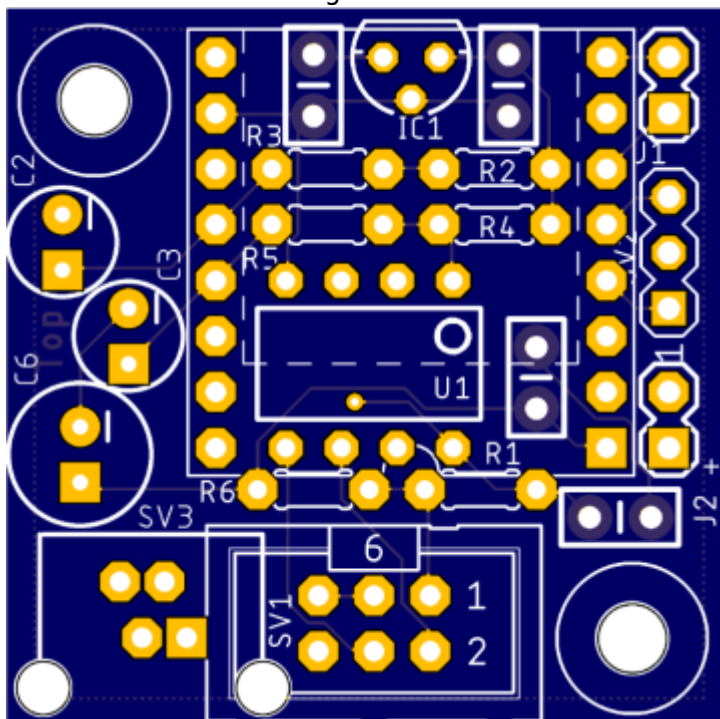
Link zu den Bauanleitungen: [500 Soundmodul "JQ6500"](#)



## 501 Soundmodul

Das Soundmodul wird zum Abspielen verschiedener Sounds auf der Modellbahn verwendet. Die Platine wird mit einem MP3-TF-16P Soundmodul bestückt. Es können bis zu 14 Sounds direkt abgerufen werden.

Link zu den Bauanleitungen: [501 Soundmodul "MP3-TF-16P"](#)





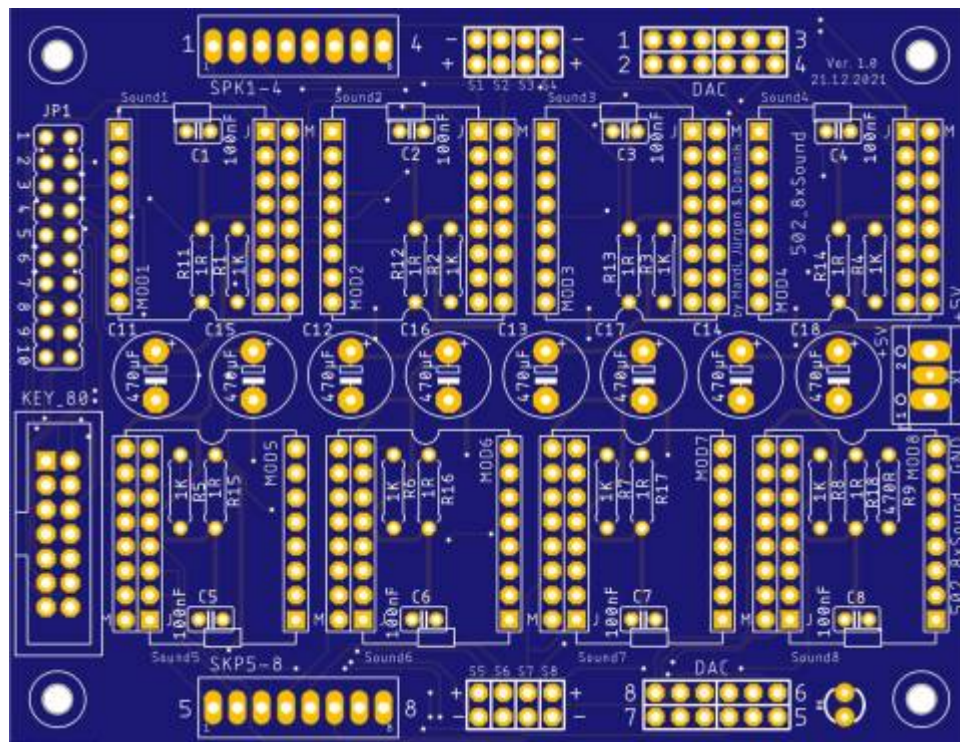
## 502DE - 8x MP3-MultiSoundplatine

Soundmodul für bis zu 8 Soundmodule welche direkt über die Hauptplatine angesteuert werden können.

Dabei ist es egal ob es sich um JQ6500 oder MP3-TF-16P handelt, diese können auch gemischt verwendet werden.

Auch die unterschiedlichen Chips auf den MP3-TF-16P-Modulen stellen kein Problem da.

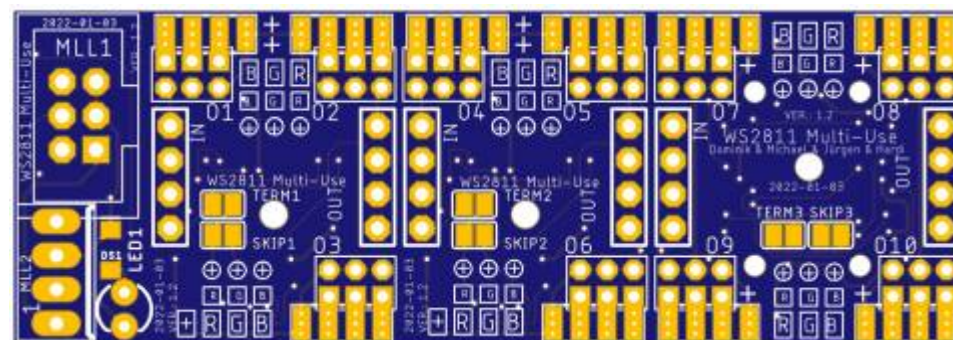
Link zur Bauanleitung: [502DE - 8x MP3-Multi-Soundplatine](#)



## 503 WS2811 Multi-Use

Die Multi-Use Platine ist eine Alternative zu den WS2811 Schokoladentafel-Chips. Sie bietet eine kompakte Bauform und ist universell einsetzbar. Es können bis zu zehn WS2811 auf einer Platine platziert werden.

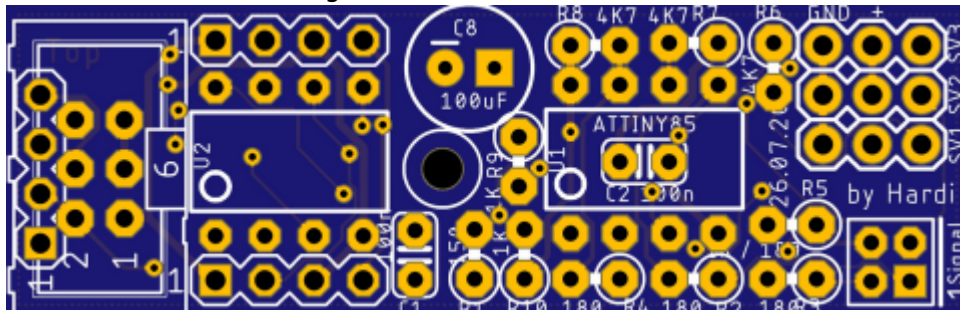
Link zur Bauanleitung: [503 WS2811 Multi-Use](#)



## 510 Servomodul

Mit dem Servomodul können 3 Servos angesteuert werden. Alternativ kann die Platine auch für Charlieplexing verwendet werden. Zum Programmieren des Attinys auf der Platine wird zusätzlich der Attiny Programmer (siehe oben) benötigt.

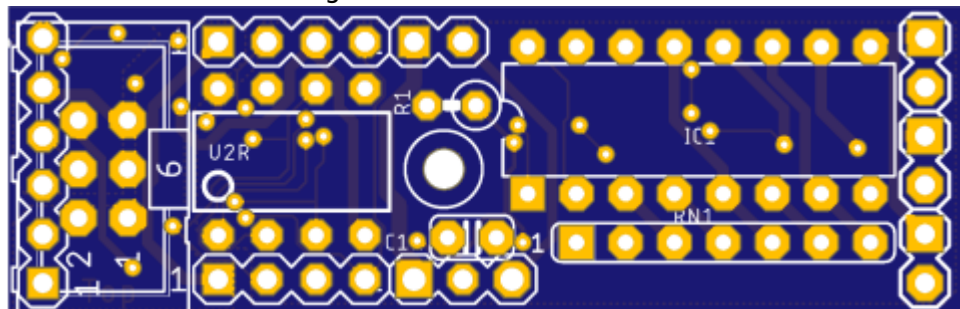
Link zu den Bauanleitungen: [510 Servomodul](#)



## 520 WS2811 Extender

Die Extender Platine kann zur Ansteuerung von Bauteilen verwendet werden, die eine höhere Spannung benötigen, bzw. mehr Strom verbrauchen. Es stehen 3 Ausgänge zur Verfügung. Am 1. Ausgang stehen 400mA zur Verfügung, an den anderen Ausgängen 200mA.

Link zu den Bauanleitungen: [520 WS2811 Extender](#)

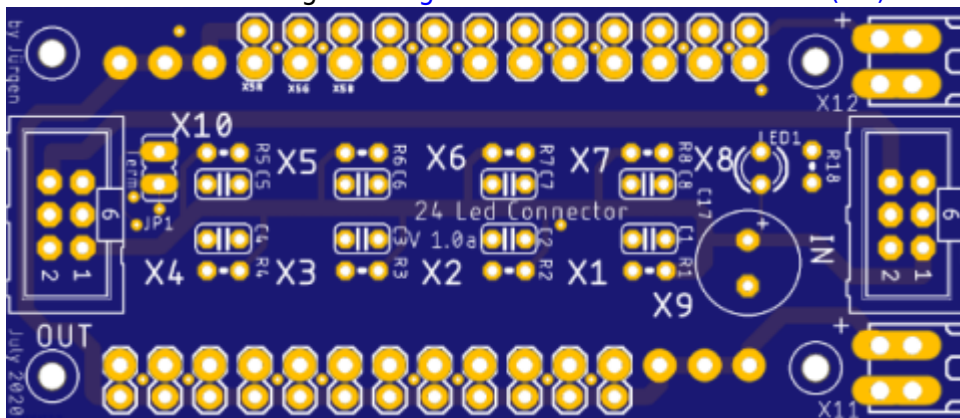


## 521 24-Single Led Connector

An diese Platine können bis zu 24 Leds direkt ohne Vorwiderstände angeschlossen werden.

Link zu den Bauanleitungen: [521 Single Led Connector](#)

Direktlink zur Anleitung: [24 Single LED Connector Version 1.1 \(DE\)](#)



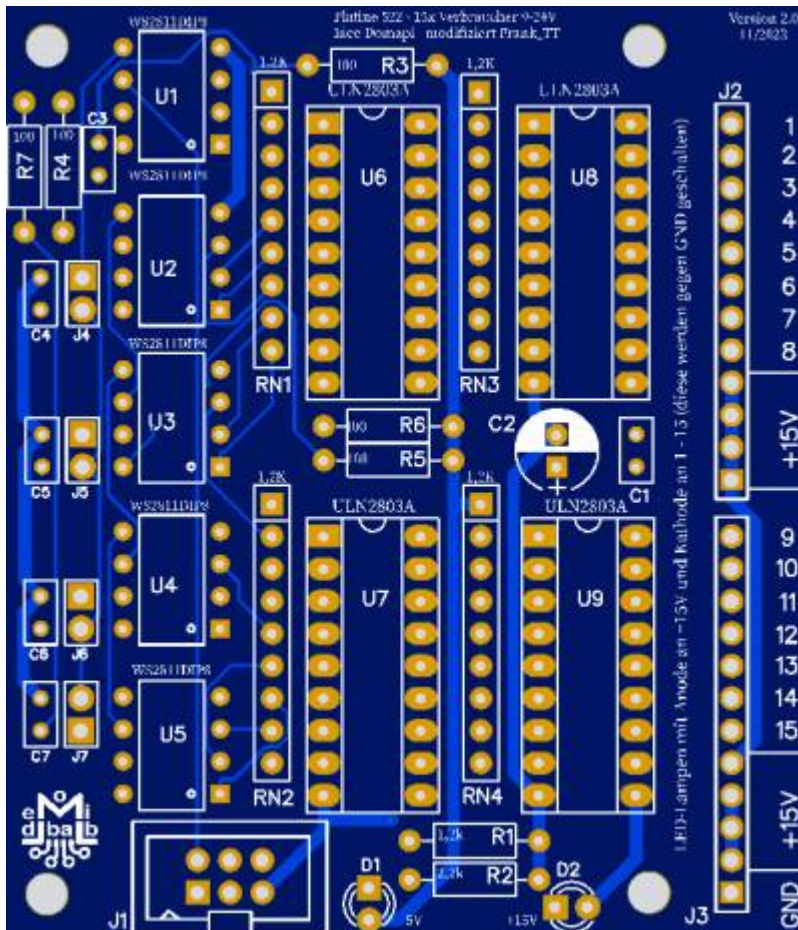


## 522 Multi-Extender

An diese Platine können bis zu 15 Verbraucher angeschlossen werden.

Link zu den Bauanleitungen: [522 Multi-Extender](#)

Direktlink zur Anleitung: [522 Multi-Extender](#)

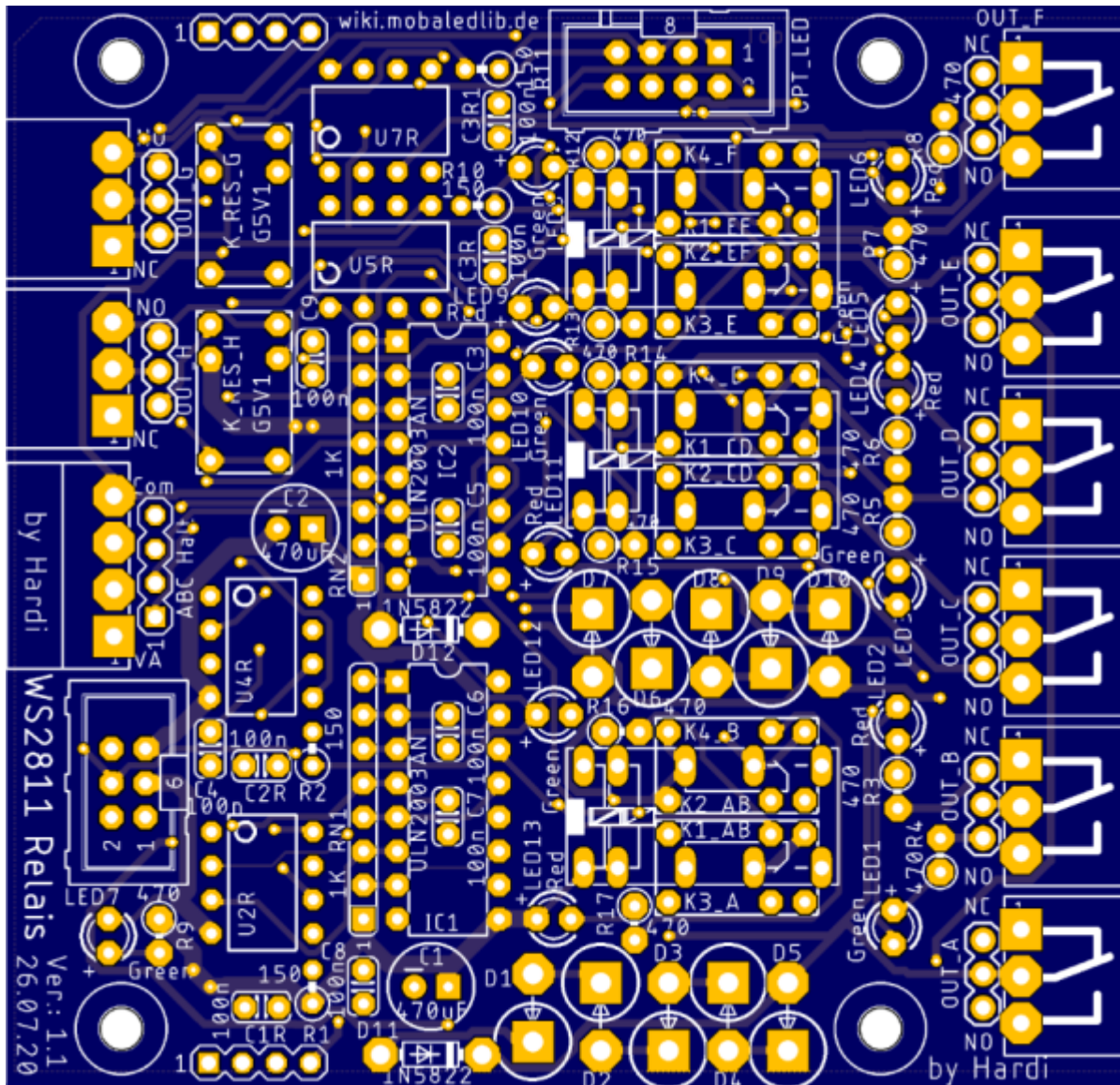


## 530 Relais Modul

Auf der Relais Platine befinden sich mehrere Relais. So können auch höhere Spannungen mit der MobaLedLib geschaltet werden. Zusätzlich kann die Platine auch für die Herzstückpolarisation oder für das ABC Bremsen verwendet werden.

Link zu den Bauanleitungen: [530 Relais Modul](#)





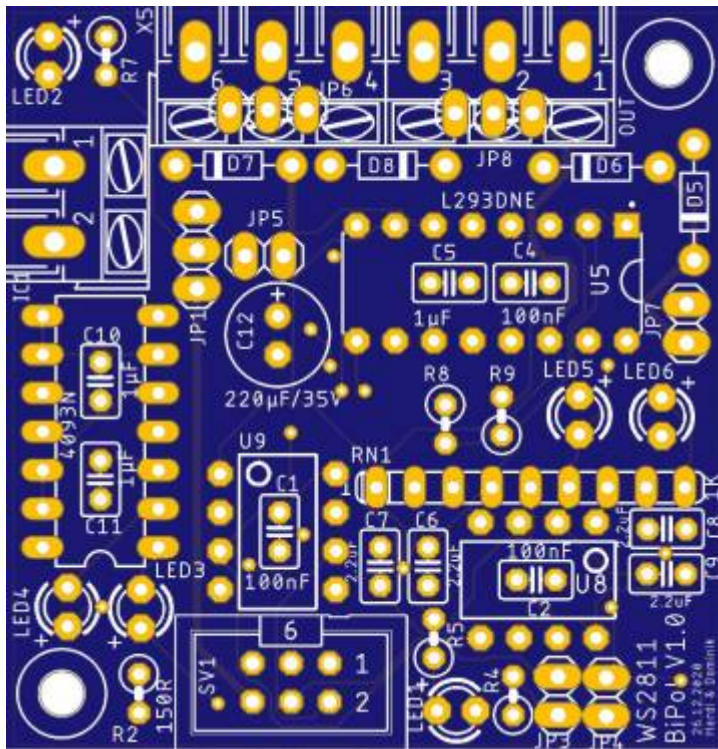
## 540 WS2811 - BiPol (ZweiPol)

Mit dieser Platine ist es möglich Motoren in beide Richtungen anzusteuern, die Märklin Start-Signale und auch Gleichstrom-Weichen zu schalten. Dazu wird eine H-Brücke vom Typ L293D verwendet.

Link zu den Bauanleitungen:

[540 WS2811 - BiPol \(ZweiPol\) für Signale und Motoren](#)

[540 WS2811 - BiPol \(ZweiPol\) für Weichen](#)

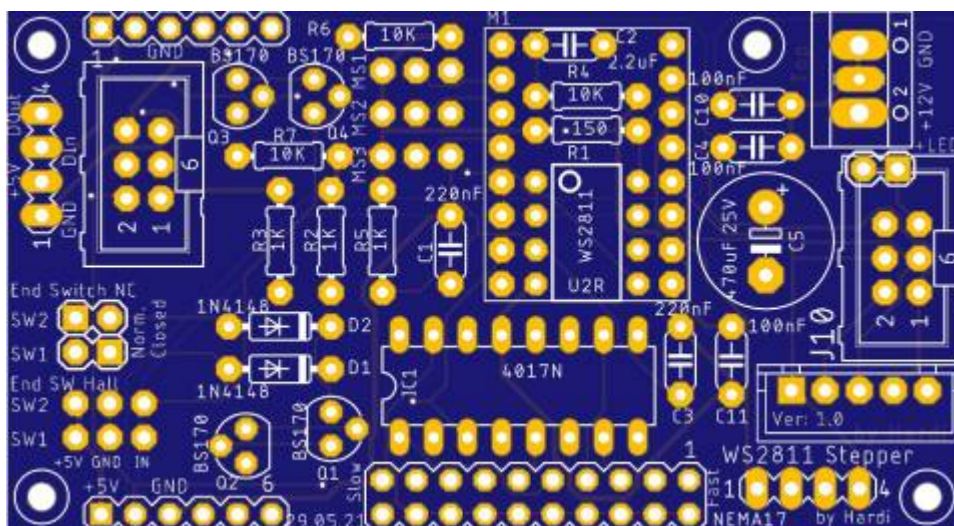


## 550 WS2811 - Stepperplatine

Mit dieser Platine ist es möglich über den LED-Bus einen Steppermotor anzusteuern.

Link zu den Bauanleitungen:

[Einfache Schrittmotor Steuerung mit WS2811](#)



## 551 WS2811 - Dreifach-Stepperplatine mit Relais

Mit dieser Platine ist es möglich über den LED-Bus bis zu drei Stepper und drei Relais zur Herzstückpolarisierung anzusteuern.

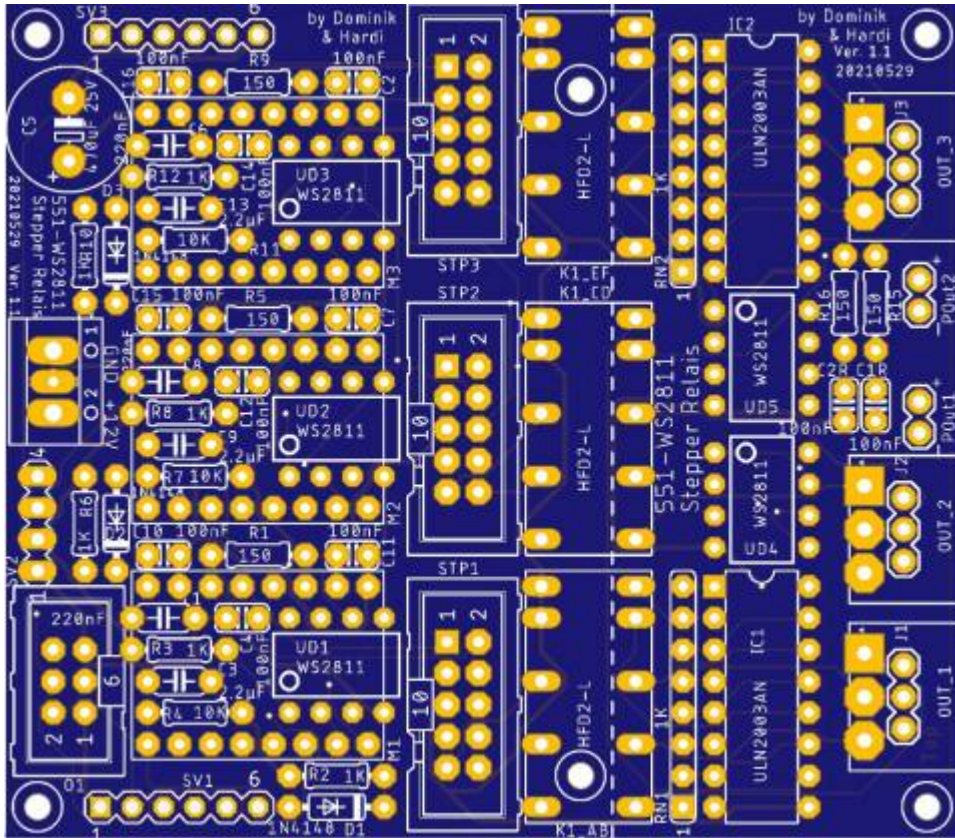
Zudem stehen zwei Power-LED-Kanaläe mit je 200mA zur Verfügung.

Link zu den Bauanleitungen:

[Dreifach Stepperplatine mit Relais zur Polarisierung der Herzstücke](#)

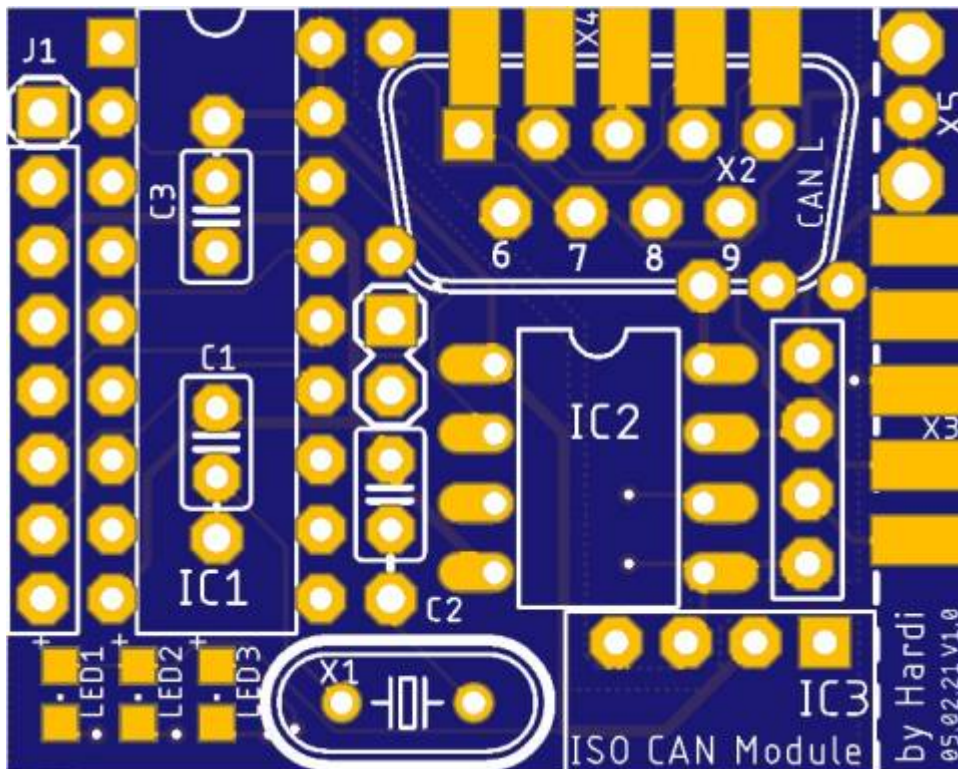


## Dreifach Stepperplatine ohne Relais und Power-Out



## 620 ISO\_CAN\_Module

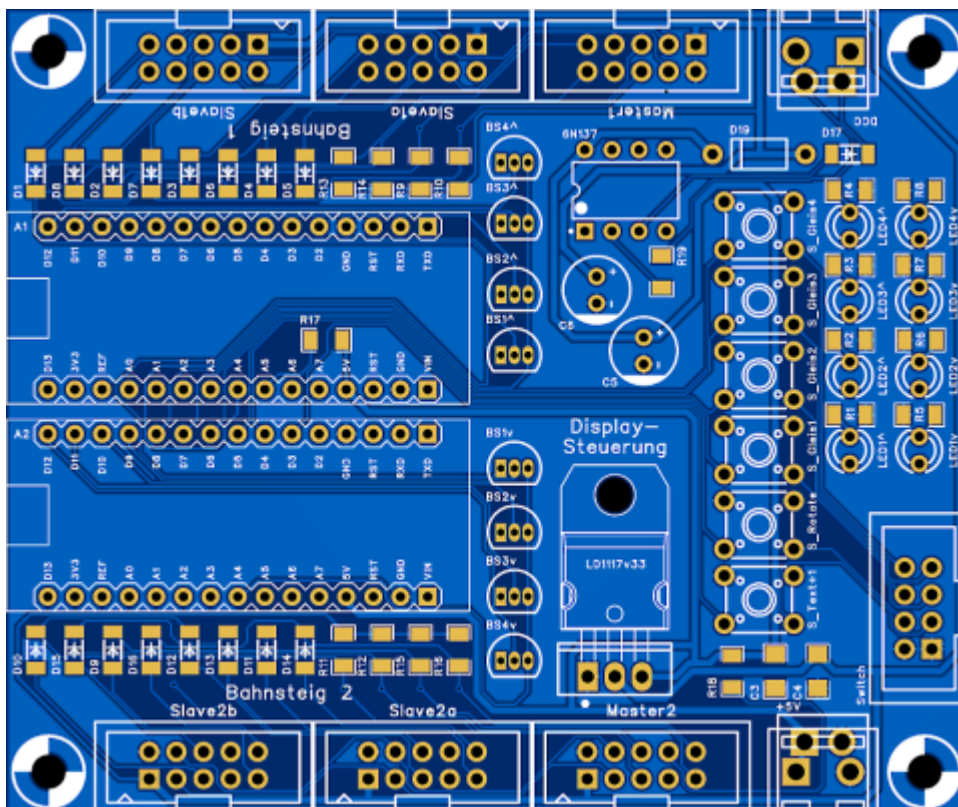
Dieses CAN Modul stellt einen galvanisch isoliertem CAN Bus bereit und hat dabei die Abmessungen und die Pinbelegung von dem günstigen DIY-MCP2515 CAN Modul. Dadurch kann es einfach ausgetauscht werden.  
Link zu den Bauanleitungen: [200 Verteilerplatine](#)



## 740 Display-Steuerung Zugzielanzeiger

Mit dieser Platine wird es möglich sein, bis zu 24 OLED Displays auf 750er und 760er Platinen anzusteuern.

Direktlink zu den Bauanleitungen: [740 - Display-Steuerung](#)





## 750 OLED-Adapter für 0,87"-Displays

Mit dieser Platine wird es möglich sein, 0,87"-IIC-Displays für eine beidseitige und zweigleisige Bahnsteig-Anzeige zu nutzen.

Direktlink zu den Bauanleitungen: [750 - Display-Steuerung](#)



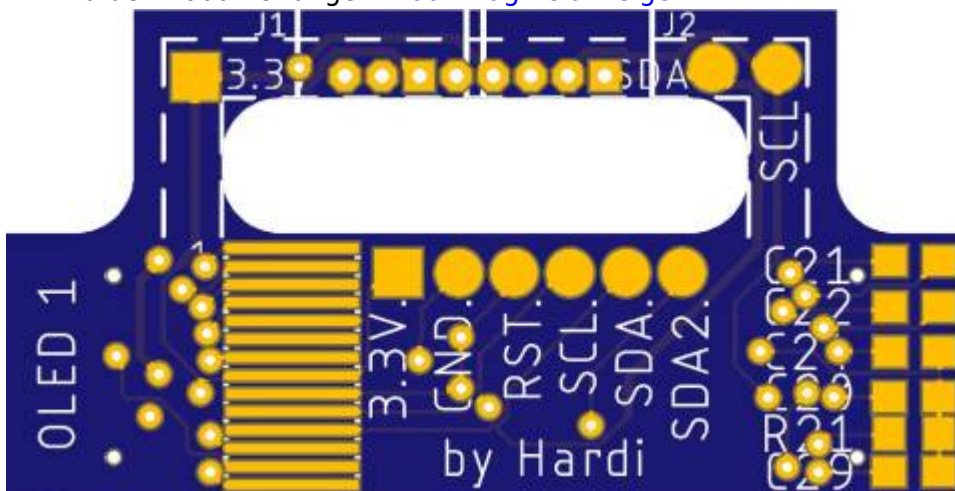
## 760 Zugzielanzeiger für den Bahnsteig mit Arduino

Mit dieser Platine ist es möglich die Dicke der Bahnsteiganzeige von vorher 8.40mm auf 3.00mm zu reduzieren bei zwei Displays.

Bei einer einseitigen Anzeige mit nur einem Display ist die neue Stärke 1.60mm, anstatt 4.20mm.

Weitere Infos, auch zum angepassten Programmcode gibt im [Posting #271](#)

Link zu den Bauanleitungen: [760 - ZugZielanzeiger](#)



From: <https://wiki.mobaledlib.de/> - MobaLedLib Wiki

Permanent link: [https://wiki.mobaledlib.de/anleitungen/ueberblick\\_platinen?rev=1739624019](https://wiki.mobaledlib.de/anleitungen/ueberblick_platinen?rev=1739624019)

Last update: 2025/02/15 12:53

