



Hier geht es zu unserem [MobaLedLib-Shop](#)
 Weitere Infos findet Ihr unter [MLL-Online-Shop](#)

Überblick über die MobaLedLib-Platinen

Sämtliche Komponenten der MobaLedLib sind, sofern nichts anderes angegeben wurde, nur für 5V Versorgungsspannung ausgelegt.
 Dies betrifft vor allem die Arduinos, die WS2812, die WS2811 und sämtliche verwendete ICs.

Für die MobaLedLib stehen mittlerweile viele verschiedene Platinen zur Verfügung. Hier ein kurzer Überblick:



Digital-Zentralen zur Ansteuerung

Die Digital-Zentralen der MobaLedLib sind für den Transfer der Daten verantwortlich. Alle Zentralen können die Programmierung an die angeschlossenen LEDs senden. Mit Ausnahme der „Mini MLL“ können alle Zentralen zudem ein digitales Signal von außen auswerten (DCC, CAN, Selectrix oder auch LNet).

Die wichtigsten Unterschiede im Überblick:

	Classic (101)	Pro (102)	Pico (010)	Mini (106)	Infos
Prozessor	Arduino Nano	ESP32	Raspberry Pico Zero	Arduino Nano	
Ausführung	Bausatz	Bausatz	Fertiggerät	Bausatz	
Flash Memory	32kB	4 MB	2 MB	32kB	
Steuerbare LEDs	768	8 x 1.980 (15.840)	1.980	768	eine LED entspricht: 1x Relais

	Classic (101)	Pro (102)	Pico (010)	Mini (106)	Infos
Steuerbare RGBs	256	8 x 660 (5.280)	660	256	eine RGB entspricht: 1x Stepper Motor
Protokolle	DCC, CAN, LNet, Selectrix	DCC, CAN, LNet, Selectrix	DCC	-	
Variablen	255	4091	4091	255	Variablen dienen der Verknüpfung von Funktionen
LED-Kanäle	2 (0, 2)	8 (0-7)	1*	1*	*) Weitere Kanäle über Erweiterung
Push Button Kanal	ja	ja*	mit Adapter	über Erweiterung	*) anstelle eines LED-Kanals
LDR Fotowiderstand	intern + extern	intern + extern	intern + Erweiterung	intern + Erweiterung	
DMX Kanal	mit Adapter*	integriert*	mit Adapter über Erweiterung*	mit Adapter über Erweiterung*	*) anstelle eines LED-Kanals
Schwierigkeitsgrad	einfach	moderat*	sehr einfach	einfach	*) gegen Aufpreis zu 99% vorbestückt
Besonderheiten	Urvater modernisiert	Display, Logo beleuchtet	Soundmodul integriert	12 Volt Step Up Wandler	

101 Lichtmaschine Classic



Die LichtMaschine Classic ist die Weiterentwicklung der legendären [Hauptplatine](#). Sie steuert die LEDs an und sorgt auch für die DCC, CAN, Selectrix und LNet Kommunikation. Für Anwendungen, die mit 256 RGB-LEDs und zwei Arduinos auskommen, ist sie die erste Wahl. Sie ist sehr einfach aufzubauen.



Anleitungen:

[101DE LichtMaschine Classic \(Ver.: 2.0.1\)](#)

[101DE Hauptplatine \(Ver.: 1.8.2\)](#)

102 LichtMaschine Pro



Die LichtMaschine Pro ist eine der beiden Haupt-Zentralen für die MobaLedLib. Diese steuert die Leds an und sorgt auch für die DCC, CAN, Selectrix und Lnet Kommunikation. Die LichtMaschine Pro ist eine Weiterentwicklung der Hauptplatine. Sie vereint die Hauptplatine und den ESP-Adapter in einer einzigen Platine. Zudem ist sie SMD-vorbestückt und erleichtert den Zusammenbau. Weitere Funktionen sind native DMX-Unterstützung, eigene Spannungsversorgung, zwei Heartbeats je Kanal uvm.



Anleitungen
102DE LichtMaschine Pro (Ver.: 1.0.0) - 99% vorbestückt
102DE LichtMaschine Pro (Ver.: 1.0.0)
Vorversion Beta 2 — Vorversion Beta 1

MLL010 LichtMaschine PICO Zero



Bei der LichtMaschine PICO Zero verschmelzen Baugruppen zu einem fertigen Gerät, ohne dass man löten, schrauben oder kleben muss.

Diese Zentrale folgt dem [KISS-Prinzip](#) „Keep It Simple, Stupid!“ und konzentriert sich dabei auf die wichtigsten Funktionen.

Die LichtMaschine PICO Zero unterstützt **ausschließlich** das DCC-Protokoll, bringt ein integriertes Sound-Modul mit und kann mit den [PushButton-Platinen aus Theos Universum](#) unbeleuchtete Taster einlesen.

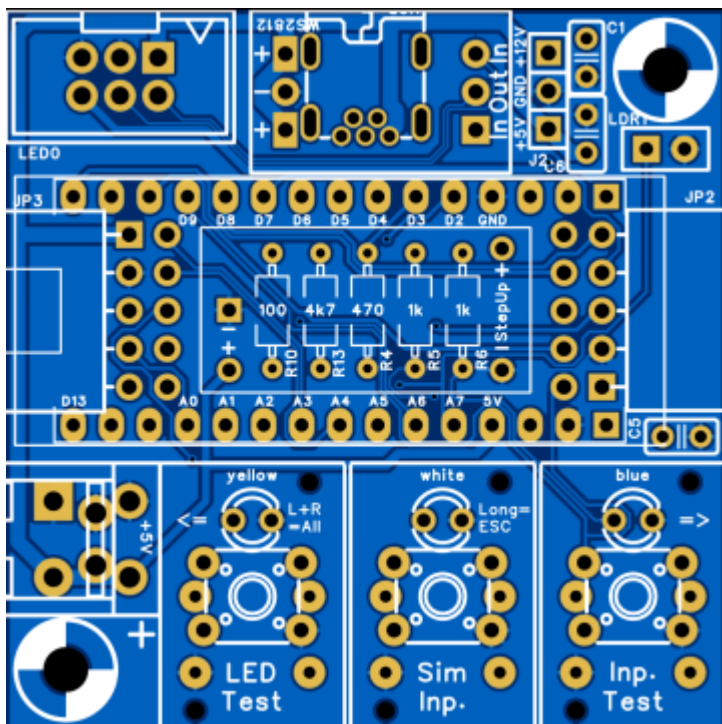
Sie vereinfacht den Einstieg in die MobaLedLib-Welt, da man sie direkt nach dem Auspacken in Betrieb nehmen kann.

MoLLi



Aufgrund seiner geringen Größe eignet sich das MoLLi-Modul ideal für autonome, modulare Anwendungen im Modellbau und der Heimautomatisierung. Trotz der kompakten Bauform steht sie den größeren Hauptplatinen der MobaLedLib (MLL) in nichts nach und bietet einen enormen Funktionsumfang.

106 Mini-MLL Pro



Die Mini MLL Pro ist eine kleine Ausführung der Hauptplatine und eine Weiterentwicklung der [Mini-MLL Plus](#).

Sie besitzt keine DCC/Can/Selectrix/Lnet Kommunikation und eignet sich sehr gut für Dioramen oder als Testplatine.

Die beliebte Mini MLL Plus kann jetzt noch mehr. So wurde beispielsweise eine zweite Heartbeat LED zur Kontrolle des Rücksignals integriert.

Neben den fünf Analogeingängen stehen fortan ein 3,3V Ausgang und zehn weitere Anschlüsse zur Verfügung (acht digitale und zwei analoge).

All das geschieht auf exakt gleicher Fläche wie beim Vorgänger. Das alles macht die Mini MLL Pro zum perfekten Werkzeug beim Bau neuer Objekte.



Anleitungen:

[106 Mini MLL Pro \(V 1.0\)](#)

[105 Mini MLL Plus \(V 1.0\)](#)

Bisherige Hauptplatinen

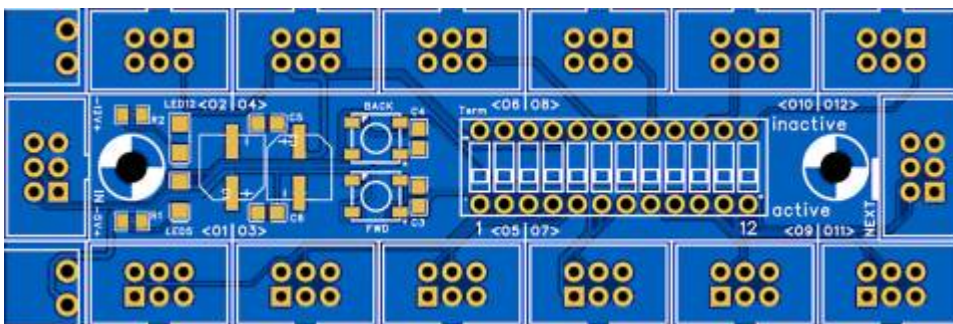
Die Anleitungen zu bisherigen Hauptplatinen 1.7.0, 1.8.0, 1.8.2 sowie der Platine 105 sind hier zu

finden: [Anleitungsarchiv](#)

Verteiler für den Datenbus

Alle Universal Verteiler sind so konzipiert, dass sie das Datensignal an ein angeschlossenes Objekt senden und das Rücksignal empfangen und an das nächste Objekt weitergeben können. An alle Universal Verteiler können mehrere Häuser, Ampeln, Soundmodule, Servomodule etc. angeschlossen werden.

201 Universal Verteiler Pro



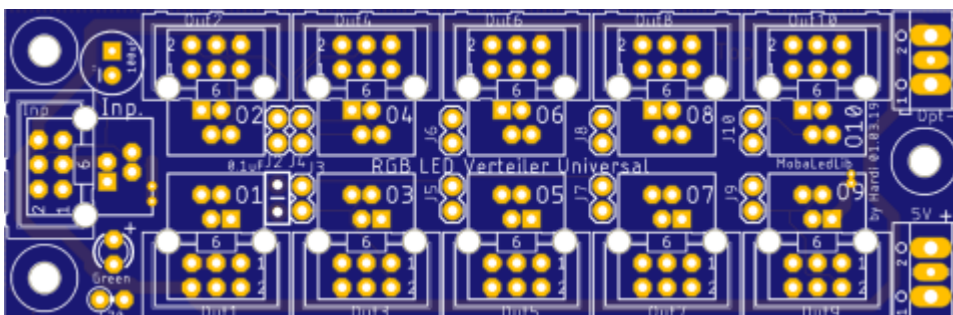
Der Universal Verteiler Pro ist die Weiterentwicklung beider Vorgängerversionen. Mit seinem 12-fach DIP Switch macht er das Überbrücken ungenutzter Ausgänge sehr komfortabel. Zudem besitzt er je eine RGB-LED ankommend und rückfließend, um die Datensignale auch nach langen Kabelstrecken aufzubereiten. Durch die Nutzung von SMD Bauteilen bietet er 12+1 statt 9+1 Ausgänge auf gleicher Fläche.



Anleitungen:

[201 Universal Verteiler Pro](#)

200 RGB LED Verteiler Universal



Der älteste aller Verteiler ist noch immer aktuell. Er verzichtet auf jeglichen Schnickschnack und macht genau das, was er soll: 9+1 zusätzliche Objekte mit Signalen versorgen.



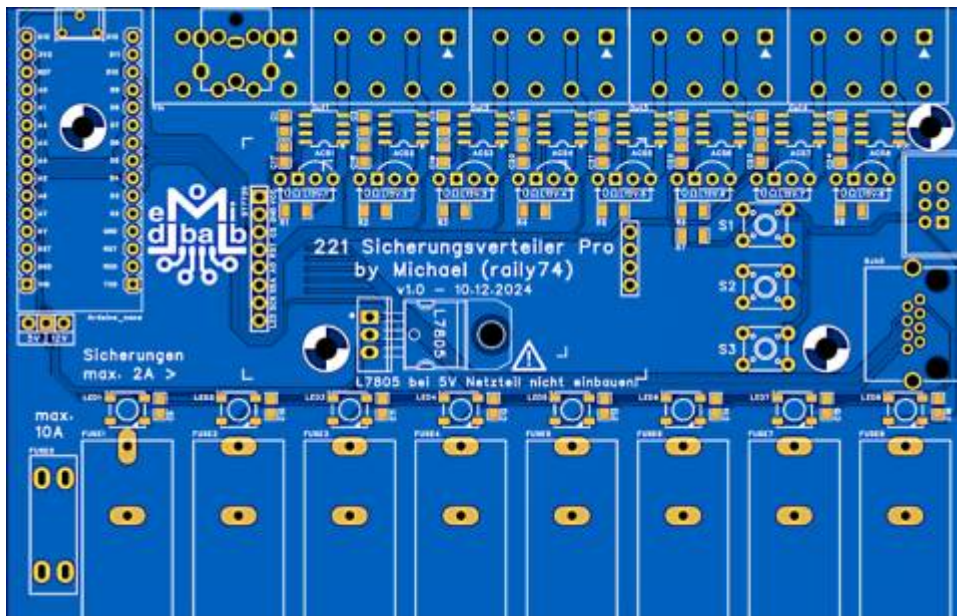
Anleitung: 200 Verteilerplatine

Stromversorgung der Verteiler

Jeder Universalverteiler sollte nach Möglichkeit mit einem eigenen Netzteil oder mit einem einzeln abgesicherteren Stromkreis mit Strom versorgt werden.

Um die Flachbandkabel vor Überbelastung zu schützen, stehen zwei Sicherungsverteiler zur Verfügung, die eine Begrenzung auf 1,6-2A sicherstellen.

221 Sicherungsverteiler Pro



Der Sicherungsverteiler Pro vereint viele Funktionen in sich. Er ist nicht nur Verteiler sondern gleichzeitig auch Messgerät.

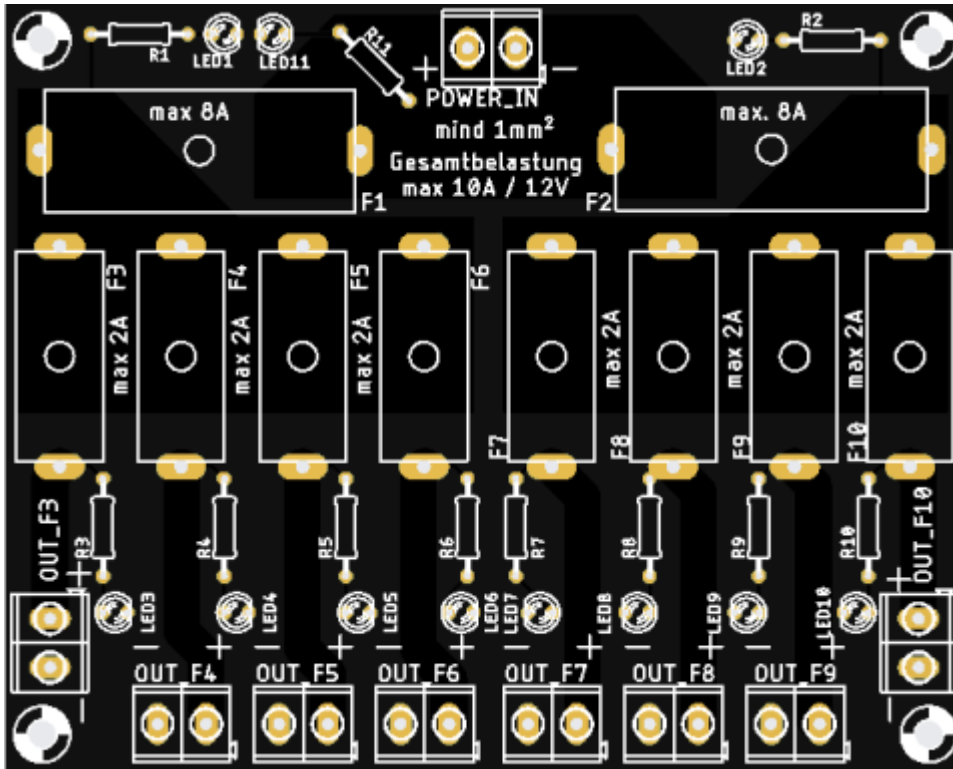
Mithilfe von acht Hallensensoren wird der Strom jedes Ausgangs überwacht und auf einem OLED-Display sowie acht RGB-LEDs angezeigt.

Mit dem Sicherungsverteiler Pro können bis zu acht getrennt abgesicherte Stromkreise zur Verfügung gestellt werden.



Anleitung: 221 Sicherungsverteiler Pro

220 Sicherungsverteiler



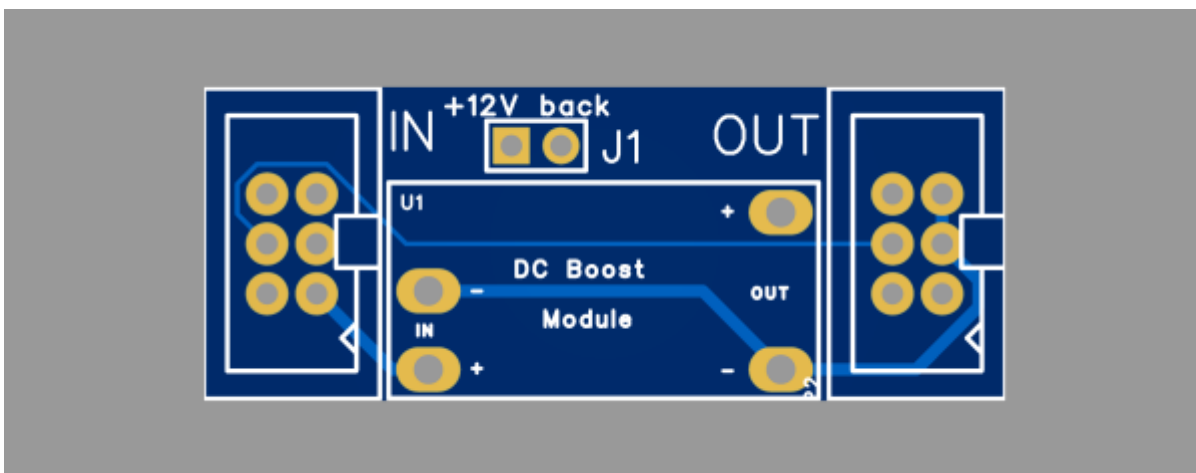
Der Sicherungsverteiler verzichtet auf jeglichen Schnickschnack der Pro Variante. Ausgefallene Sicherungen signalisiert er mithilfe von zehn Kontroll-LEDs. Mit dem Sicherungsverteiler können ebenso bis zu acht getrennt abgesicherte Stromkreise zur Verfügung gestellt werden.



Anleitung:

[220 Sicherungsverteiler](#)

4003 MLL 12V-inline-Generator



Diese kleine Platine kann aus der 5V Versorgungsspannung 12V generieren. Gedacht ist sie, wenn man keine separate 12V Spannungsebene am Verteiler hat, für ein kleines Projekt dennoch 12V braucht.



Anleitung:

[4003 MLL 12V-inline-Generator](#)

LED-Verbinder

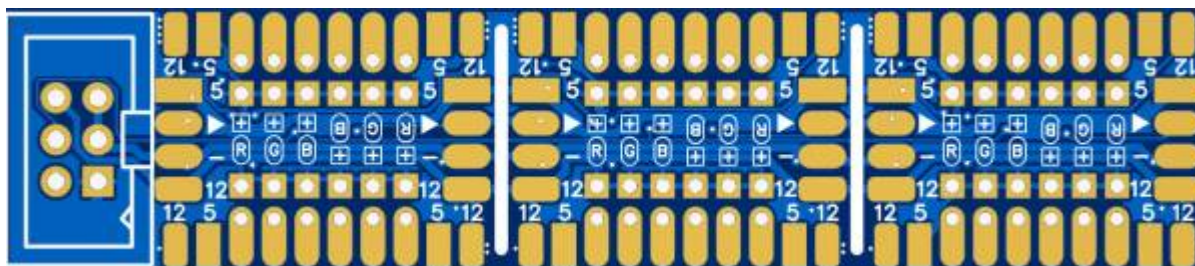
Herzstück vieler Beleuchtungs-Szenarien sind die Platinen zur Ansteuerung einzelner LEDs. Dazu zählen Straßenlaternen, Bahnsteige, Telefonzellen, Flutlichter und natürlich einzelne Räume eines Gebäudes.

Als Bindeglied zwischen einzelnen LEDs und den Universalverteilern ermöglichen die LED-Verbinder einen komfortablen Anschluss.

Allen LED-Verbindern gemeinsam ist, dass LEDs generell ohne lästige Vorwiderstände angeschlossen werden können.

Wichtig bei allen drei LED-Verbindern: Der Befehl „[LEDs reservieren](#)“

503 WS2811 Multi-Use



Die Multi-Use Platine ist eine erweiterte Alternative zu den WS2811 Schokoladentafel-Chips und vereint wahlweise vier, acht oder zwölf WS2811.

Sie bietet eine kompakte Bauform, 12 Volt Anschlüsse für Reihenschaltungen o. Ä. und ist universell einsetzbar. Die Verkabelung mit dieser Platine ist sehr komfortabel gegenüber den WS2811-Modulen. Es können bis zu zwölf WS2811 auf einer Platine platziert werden. Sie ermöglicht somit den Anschluss von bis zu 36 Einzel-LEDs.

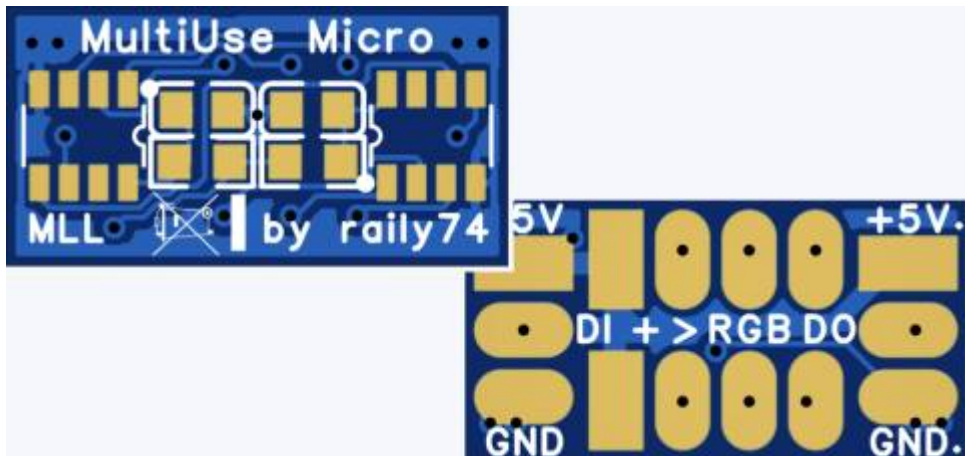


Anleitung:

[503v2 WS2811 Multi-Use 2026](#)

[503v1 WS2811 Multi-Use](#)

504 WS2811 Multi-Use Micro



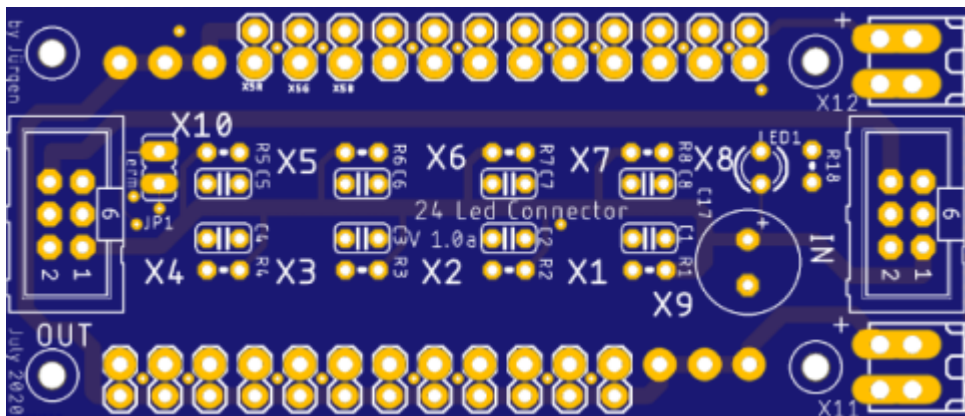
Die Multi-Use Micro Platine ist die MLL-kompatible Alternative zu den WS2811 Schokoladentafel-Chips. Sie bietet bei kleinerer Bauform den Anschluss von sechs statt drei LEDs und ist universell einsetzbar. Die Verkabelung ist zu 100% auf die der WS2812b-LEDs abgestimmt.



Anleitung:

[504 WS2811 Multi-Use Micro](#)

521 24-Single LED Connector



Der Single LED Connector hat seine Stärken überall dort, wo man mit dem LötKolben nicht mehr hin möchte: Unter die Eisenbahnanlage.

Ausgestattet mit Stiftleisten oder ganz komfortabel mit Schraubklemmen können Straßenlaternen, Telefonzellen u. Ä. ganz bequem verkabelt werden.

Ausgestattet mit acht WS2811-ICs können bis zu 24 Einzel-LEDs betrieben werden.

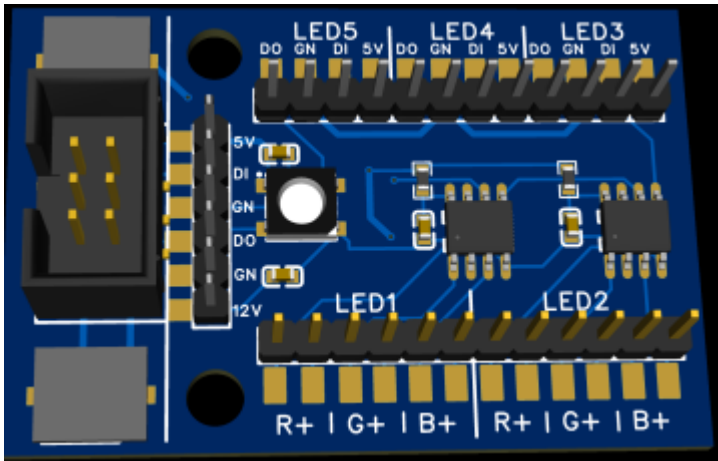


Anleitungen:

[24 Single LED Connector - SMD vorbestückt](#)

[24 Single LED Connector - unbestückt](#)

295 TinyHouse Platine



Bei der Beleuchtung eines Objektes ist es oft notwendig, Einzel-LEDs, z.B. für Funktionsbeleuchtung, mit mehreren Strängen RGB-LEDs zu kombinieren. Diese Platine entstand nun mit der Motivation den „Kabelsalat“ rund um die Knotenpunkte etwas aufzuräumen und so den Einbau zu vereinfachen aber auch die Funktionssicherheit zu erhöhen.



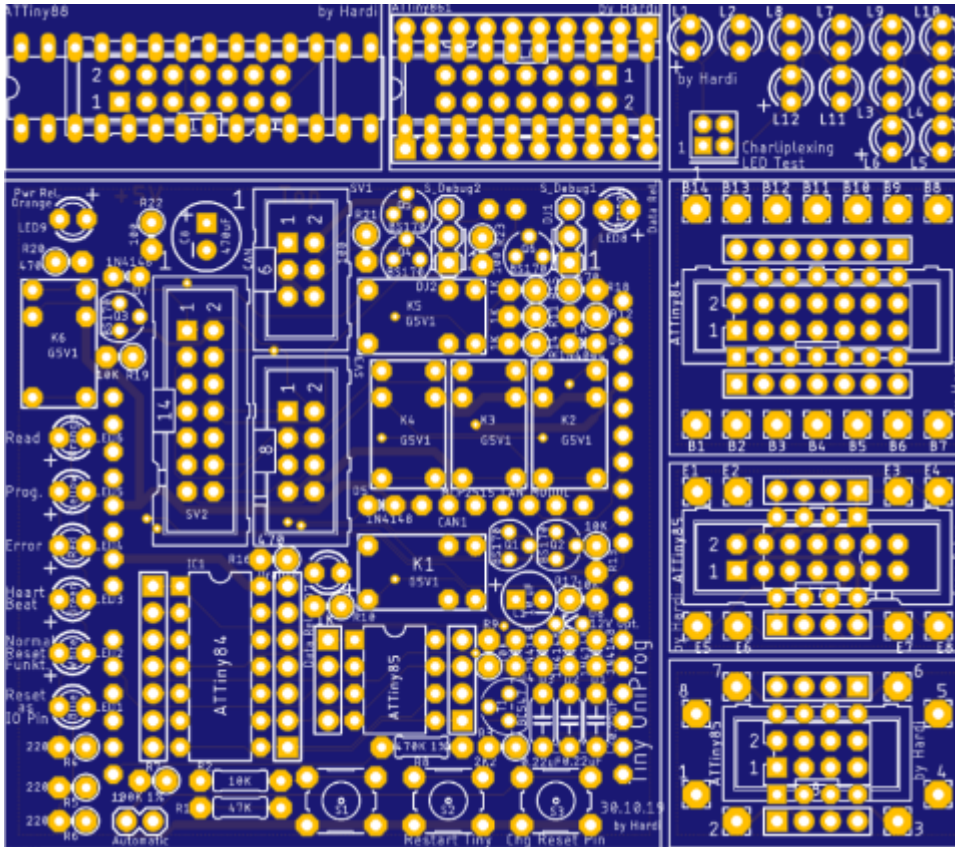
Anleitung:

[295 TinyHouse Platine](#)

Bewegung mit der MobaLedLib

Mit der MobaLedLib lassen sich neben LEDs auch Servos, Motoren und Stepper-Motoren ansteuern.

400 ATtiny Programmer (Tina)

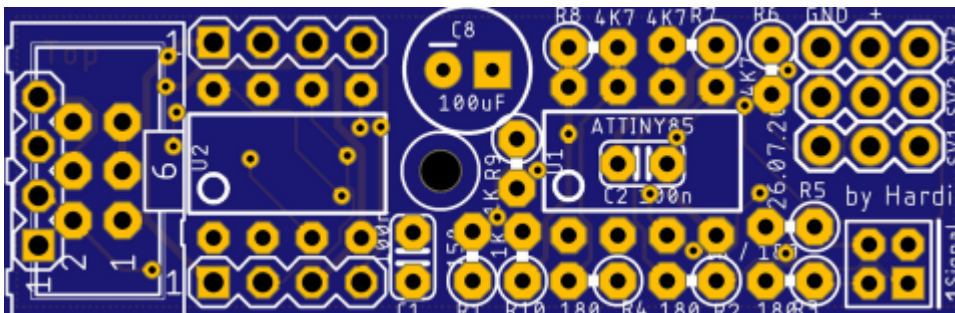


Der Attiny Programmierer ist ein elementares Werkzeug, das zum Programmieren der Steuer-ICs „ATtiny“ auf der Servoplatine benötigt wird. Mit dem Programmierer, den wir „Tina“ nennen, werden die Endlagen und die Geschwindigkeit der Servos justiert, und auf dem ATtiny gespeichert. Erst nach erfolgter Programmierung lassen sich die Servos mit der MobaLedLib steuern.



Anleitung:
400 Attiny Programmierer

510 Servomodul



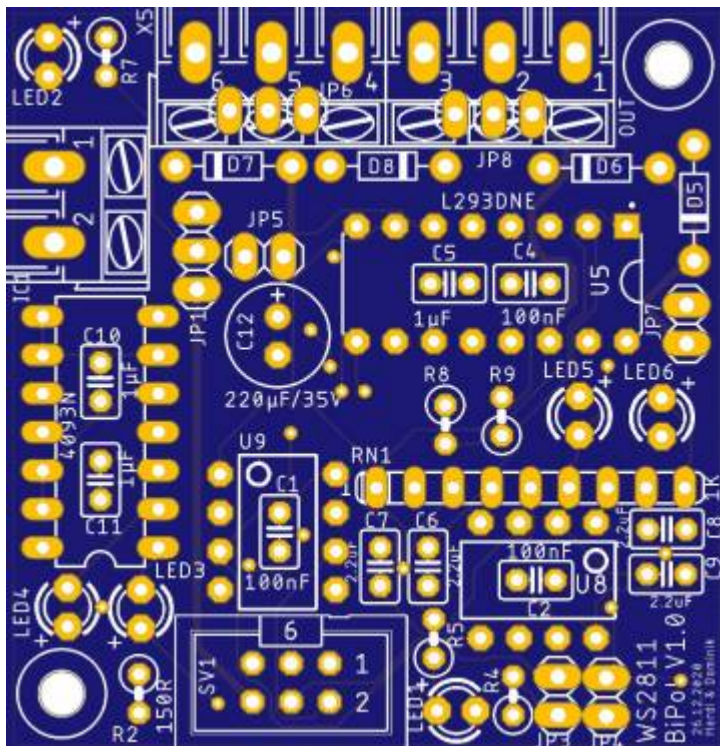
Mit dem Servomodul können bis zu drei Servos separat angesteuert werden. Alternativ kann die Platine auch für Charlieplexing verwendet werden. Zum Programmieren des ATtinys auf der Platine wird zusätzlich der ATtiny Programmierer (siehe oben) benötigt.



Anleitung:

510 Servomodul
510 Charlieplexing

540 WS2811 - BiPol (ZweiPol)



Mit dieser Platine ist es möglich Motoren in beide Richtungen anzusteuern, die Märklin Start-Signale und auch Gleichstrom-Weichen zu schalten. Dazu wird eine H-Brücke vom Typ L293D verwendet.



Anleitungen:

540 WS2811 - BiPol (ZweiPol) für Signale und Motoren
540 WS2811 - BiPol (ZweiPol) für Weichen

550 MicroStepper Pro

{ { :bilder:anleitungen:bauanleitungen:550v2:550_aufbau01.jpg?600 } }

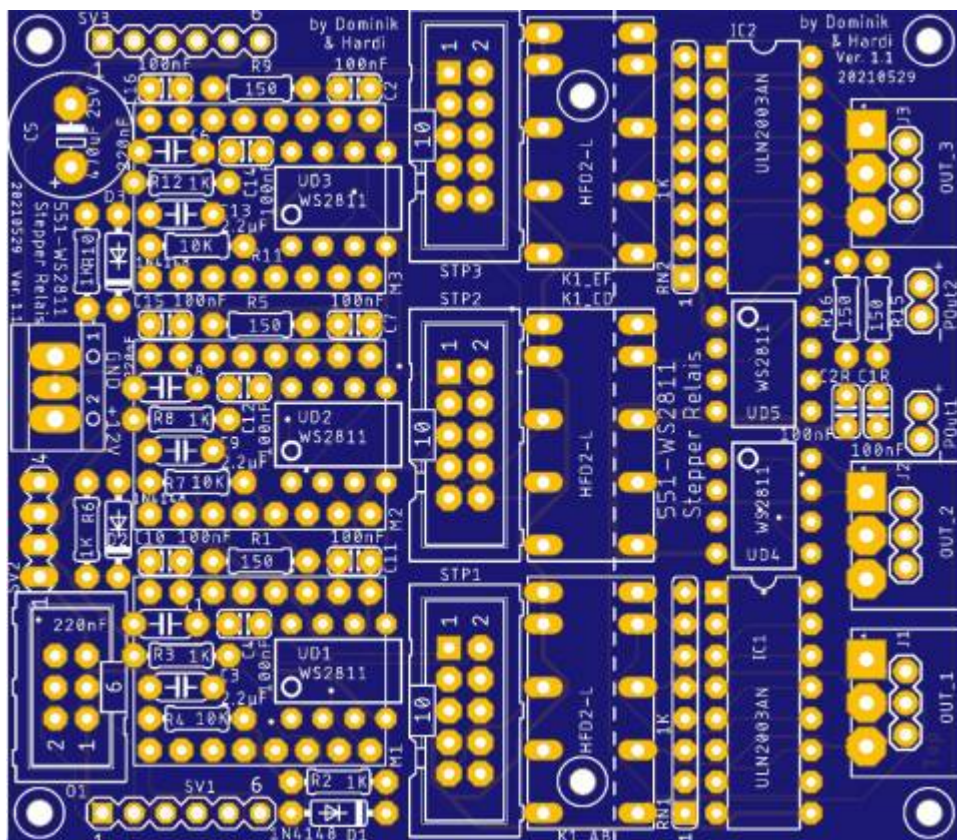
Mit dieser Platine ist es möglich über den LED-Bus einen Steppermotor anzusteuern.



Anleitung:

Einfache Schrittmotor Steuerung mit WS2811

551 WS2811 - Dreifach-Stepperplatine mit Relais



Mit dieser Platine ist es möglich über den LED-Bus bis zu drei Stepper und drei Relais zur Herzstückpolarisierung anzusteuern.

Zudem stehen zwei Power-LED-Kanäle mit je 200mA zur Verfügung.



Anleitungen:

[Dreifach Stepperplatine mit Relais zur Polarisierung der Herzstücke](#)

[Dreifach Stepperplatine ohne Relais und Power-Out](#)

Sound mit der MobaLedLib

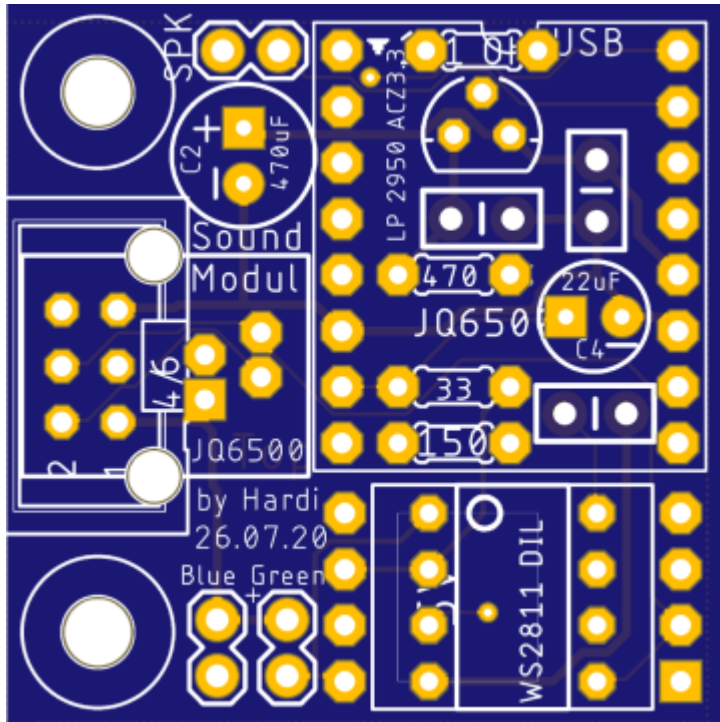
Mit den folgenden Platinen ist es möglich, Sound-Dateien gezielt per Knopfdruck abzuspielen.

Es stehen derzeit zwei dezentrale Lösungen und eine zentrale Lösung zur Verfügung.

Die dezentralen Lösungen haben den Vorteil, dass sie gezielt dort eingesetzt werden können, wo auch der Lautsprecher platziert ist.

Die zentrale Lösung ist komfortabler in der Bedienung.

500 Soundmodul

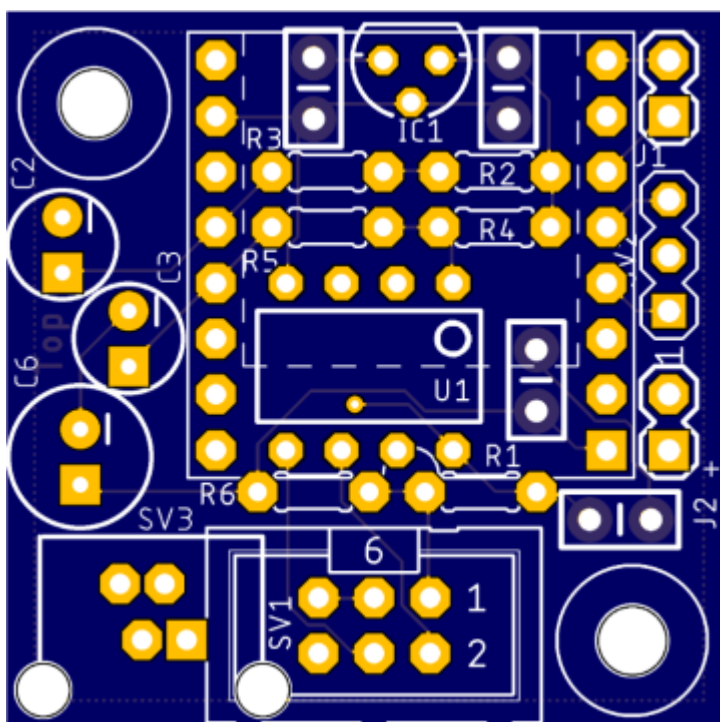


Das Soundmodul wird zum Abspielen verschiedener Sounds auf der Modellbahn verwendet. Die Platine wird mit einem JQ6500 Soundmodul bestückt. Es können bis zu 5 Sounds direkt abgerufen werden.



Anleitung:
[500 Soundmodul "JQ6500"](#)

501 Soundmodul



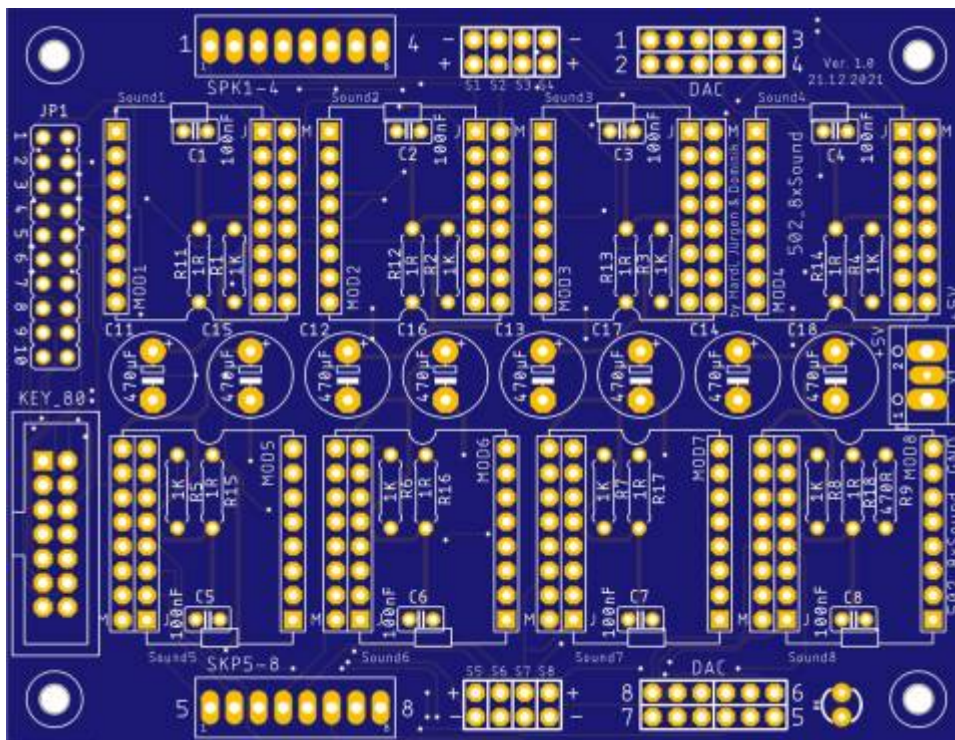
Das Soundmodul wird zum Abspielen verschiedener Sounds auf der Modellbahn verwendet. Die Platine wird mit einem MP3-TF-16P Soundmodul bestückt. Es können bis zu 14 Sounds direkt abgerufen werden.



Anleitung:

501 Soundmodul "MP3-TF-16P"

502DE - 8x MP3-MultiSoundplatine



Soundmodul für bis zu 8 Soundmodule, welche direkt über die Hauptplatine angesteuert werden können.

Dabei ist es egal ob es sich um JQ6500 oder MP3-TF-16P handelt, diese können auch gemischt verwendet werden.

Auch die unterschiedlichen Chips auf den MP3-TF-16P-Modulen stellen kein Problem dar.



Anleitungen:

502DE - 8x MP3-Multi-Soundplatine

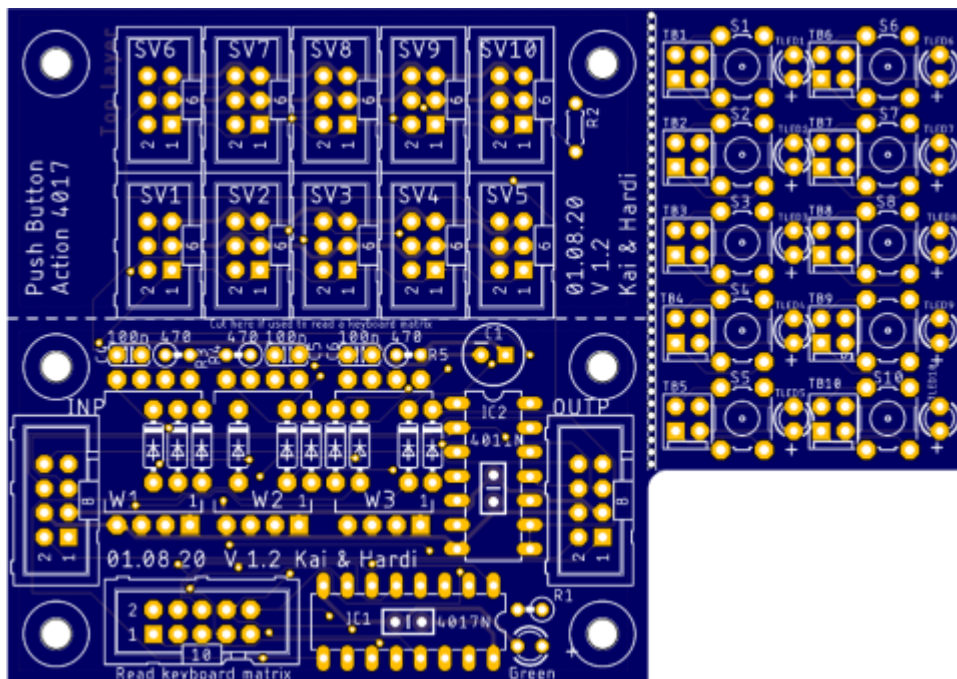
Taster einlesen

Es gibt unterschiedliche Wege, wie die MobaLedLib Taster und Schalter am Anlagenrand oder im

Steuerpult auslesen kann.

Um den „Push Button-Effekt“ aus dem Miniatur-Wunderland nachzuahmen, eignen sich die PushButton-Platinen, die nicht nur den Tastimpuls einlesen, sondern auch den LED-Ring des Tasters steuern.

300 Pushbutton



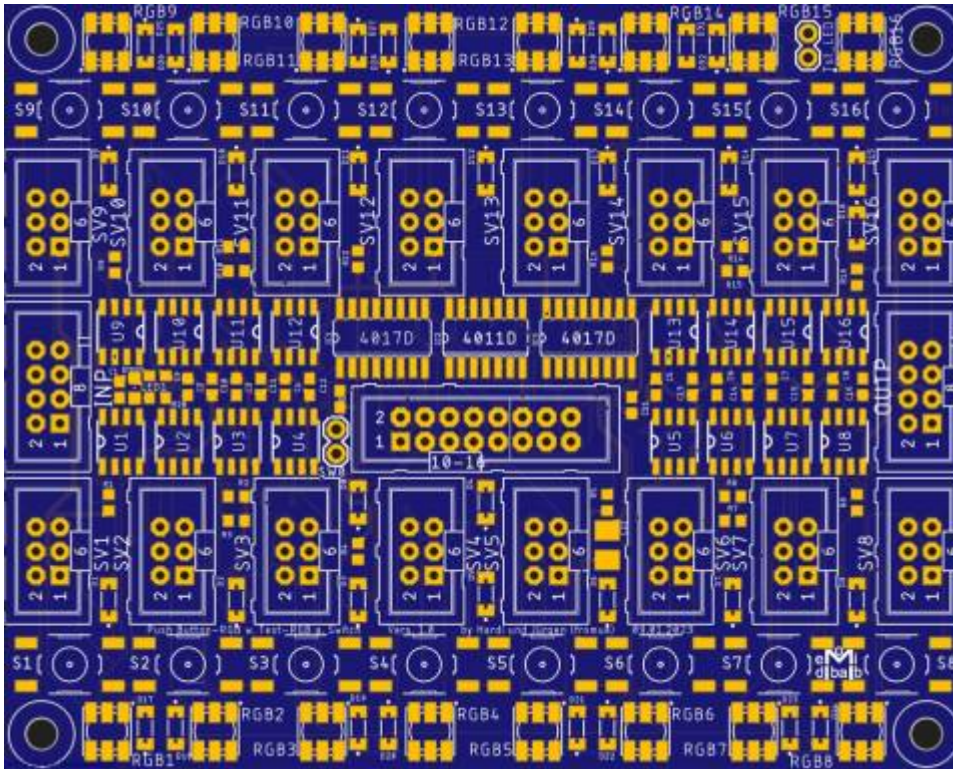
Die Pushbutton Platine kann zum Einlesen von mehreren Tastern und Schaltern verwendet werden. Es können mehrere Platinen miteinander verbunden werden.

Dadurch können bis zu 80 Taster mit einem Arduino eingelesen werden. Alternativ kann auch eine Matrix verwendet werden, das ist zum Beispiel in einem Weichenstellpult sinnvoll.



Anleitung:
[300 Pushbutton](#)

301 Push Button-RGB w. Test RGB a. Switch



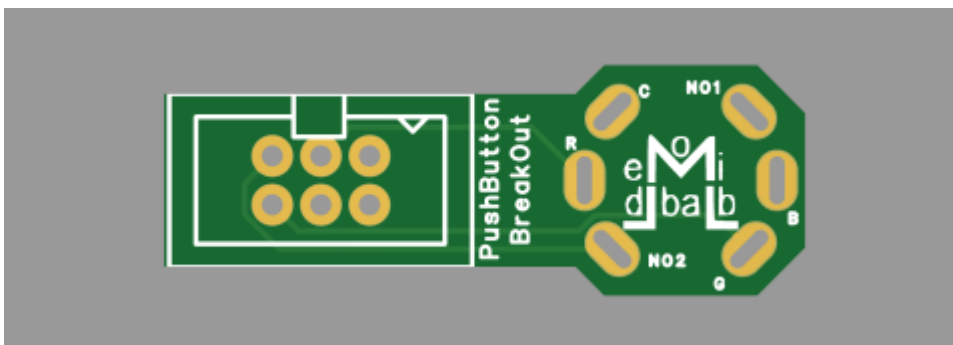
Diese Platine ist eine Überarbeitung bzw. Erweiterung der seitherigen Push-Button Action-Platine 4017. Sie ist für 16 Taster mit LED- oder RGB-Beleuchtung entwickelt worden. Auf der Platine selber sind 16 RGBs und 16 Taster zum Testen, sowie die benötigten Bauteile bereits vorbestückt. Somit müssen nur noch wenige Teile (Wannenstecker und 2-polige Stiftleiste) nachbestückt werden.



Anleitungen:

[Push-Button-RGB w. Test-RGB a. Switch - Version 1.0](#)

4002 Push-Button Breakout Board



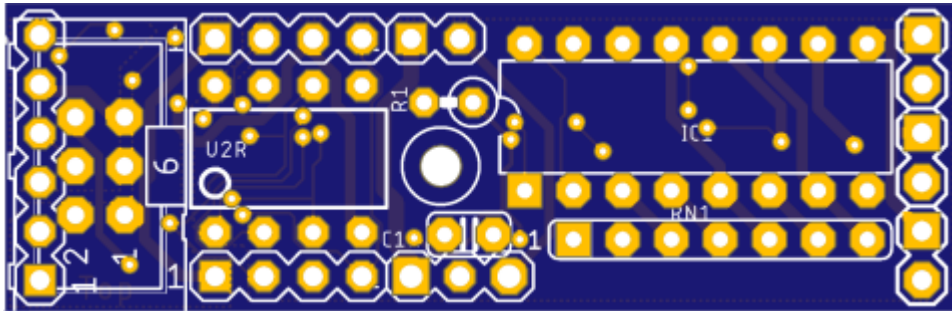
Anleitung:

[4002 Push-Button Breakout Board](#)

Schalten mit der MobaLedLib

Immer dann, wenn die MobaLedLib keine LED sondern einen Verbraucher mit größerem Leistungsbedarf schalten soll, muss der Ausgang der WS2811-ICs verstärkt werden. Dazu stehen unterschiedliche Methoden für jeden Anwendungszweck zur Verfügung.

520 WS2811 Extender



Die Extender Platine kann zur Ansteuerung von Bauteilen verwendet werden, die eine höhere Spannung benötigen, bzw. mehr Strom verbrauchen.

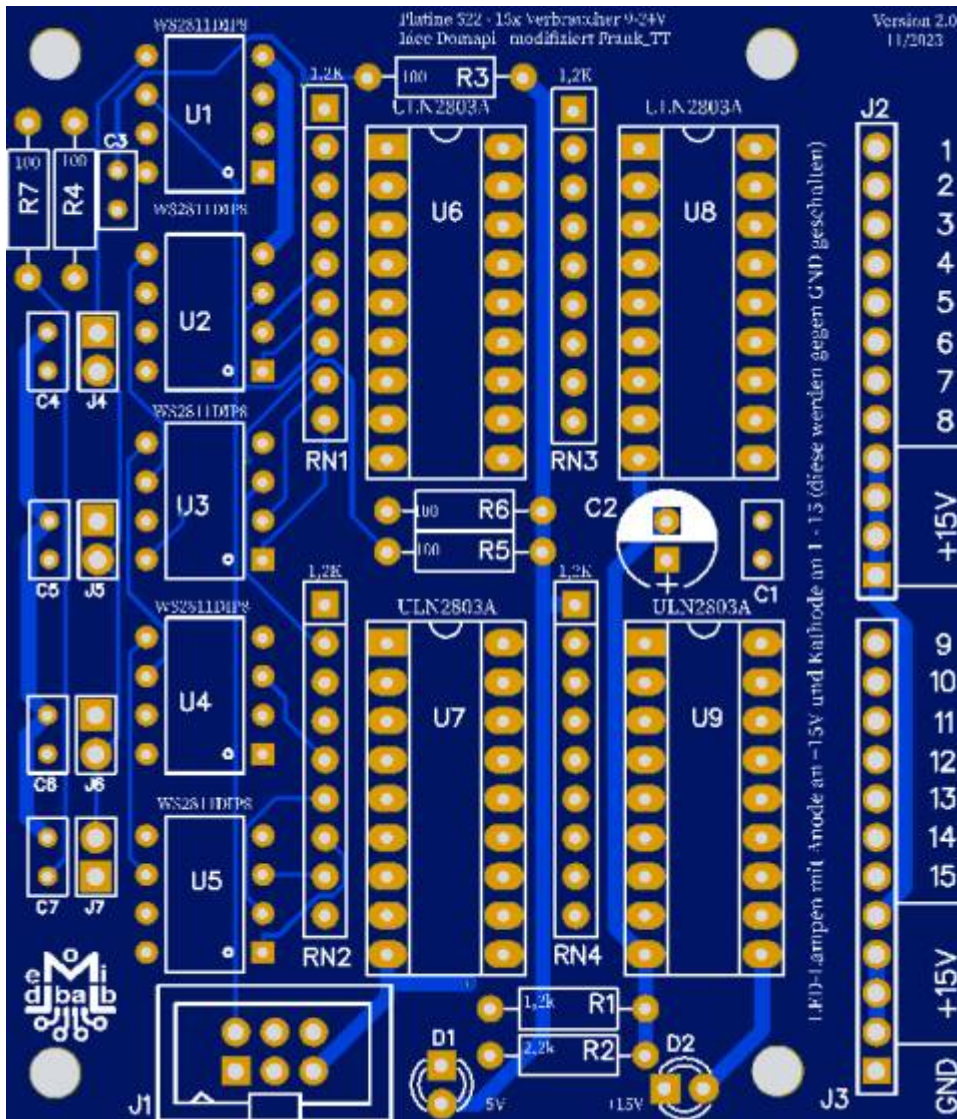
Es stehen 3 Ausgänge zur Verfügung. Am 1. Ausgang stehen 400mA zur Verfügung, an den anderen Ausgängen 200mA.



Anleitung:

[520 WS2811 Extender](#)

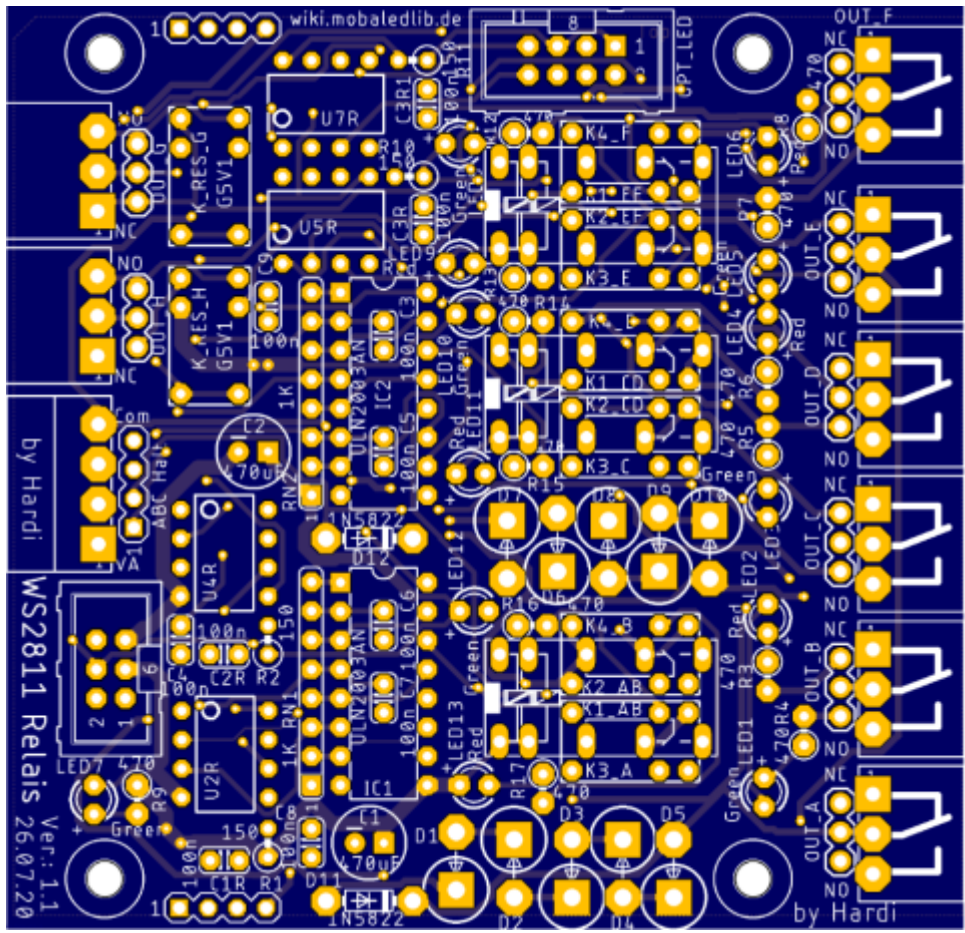
522 Multi-Extender




An diese Platine können bis zu 15 Verbraucher angeschlossen werden.

 **Anleitung:**
[522 Multi-Extender](#)

530 Relais Modul

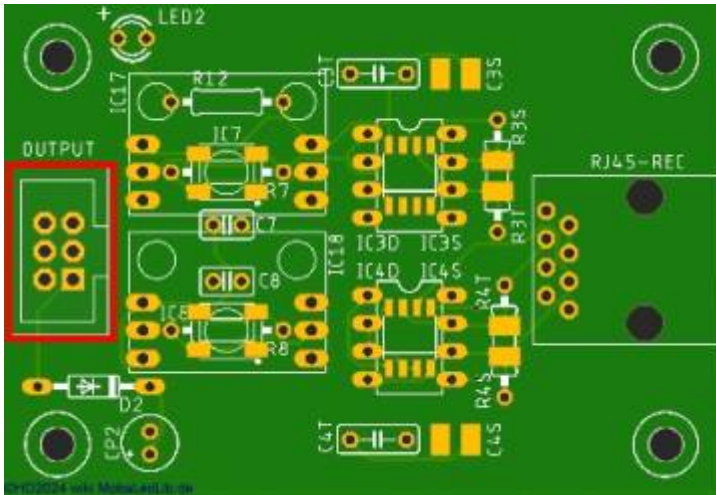


Auf der Relais Platine befinden sich mehrere Relais. So können auch höhere Spannungen mit der MobaLedLib geschaltet werden. Zusätzlich kann die Platine auch für die Herzstückpolarisation oder für das ABC Bremsen verwendet werden.

-  **Anleitungen:**
 - [Relais Modul](#)
 - [Herzstückpolarisation — ABC-Bremsmodul](#)

Spezial-Anwendungen

211 MLL-Range-Extender



Zur Verlängerung des WS2812 Signals in beiden Richtungen.



Anleitung:

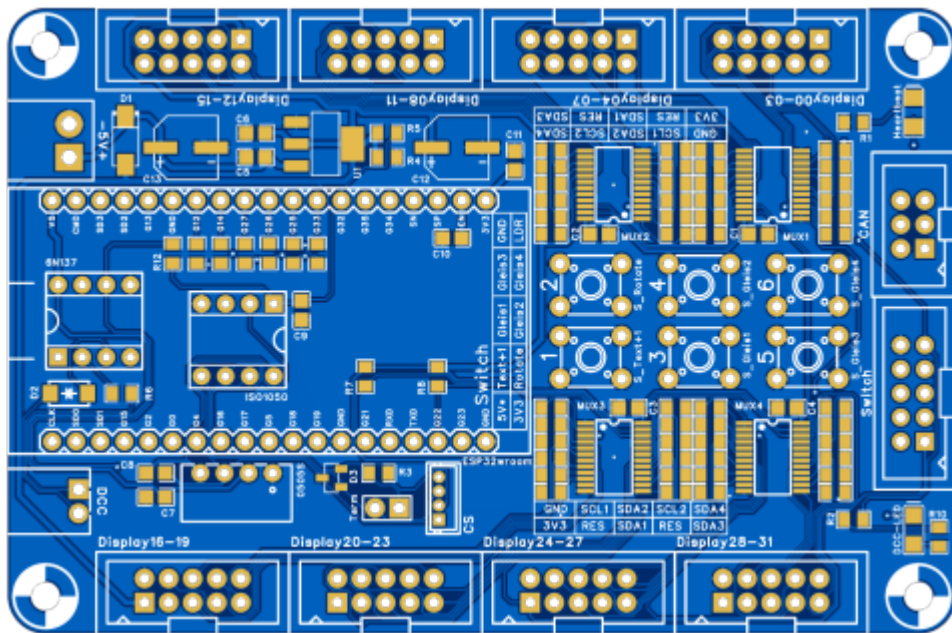
[211 - MLL-Range-Extender](#)

Weitere Highlights der MobaLedLib-Community

Neben der eigentlichen MobaLedLib-Steuerung entstehen immer wieder interessante Entwicklungen, die die Modelleisenbahn bereichern.
Alle folgenden Lösungen arbeiten autark und werden nicht über den MobaLedLib-Datenbus betrieben.

Zugzielanzeiger für den Bahnsteig

740 Display-Steuerung Zugzielanzeiger



Mit dieser Platine ist es möglich, bis zu 32 OLED Displays auf 750er und 760er Platinen anzusteuern.



Anleitungen:
[Display-Steuerung](#)

750 OLED-Adapter für 0,87"-Displays

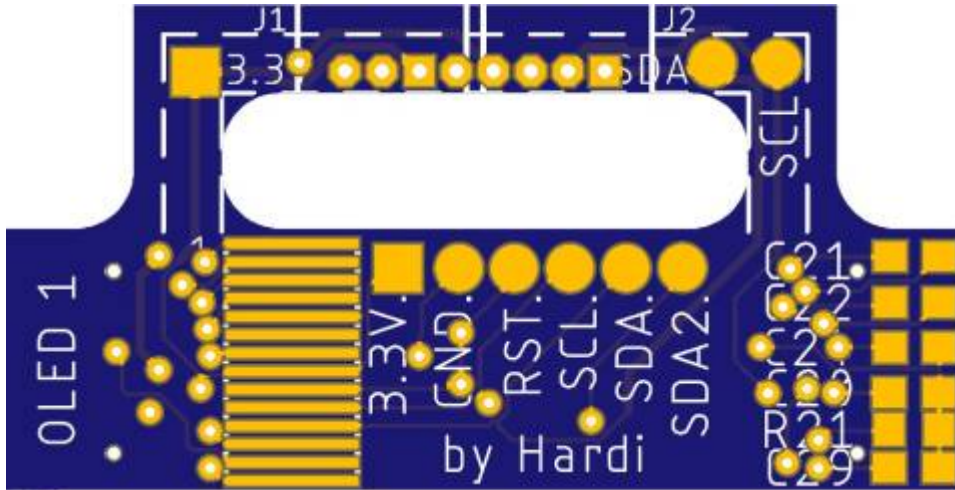


Mit dieser Platine wird es möglich sein, 0,87,-IIC-Displays für eine beidseitige und zweigleisige Bahnsteig-Anzeige zu nutzen.



Anleitungen:
[750 - Display-Steuerung](#)

760 Zugzielanzeiger für den Bahnsteig mit Arduino



Mit dieser Platine ist es möglich die Dicke der Bahnsteiganzeige von vorher 8.40mm auf 3.00mm zu reduzieren bei zwei Displays.

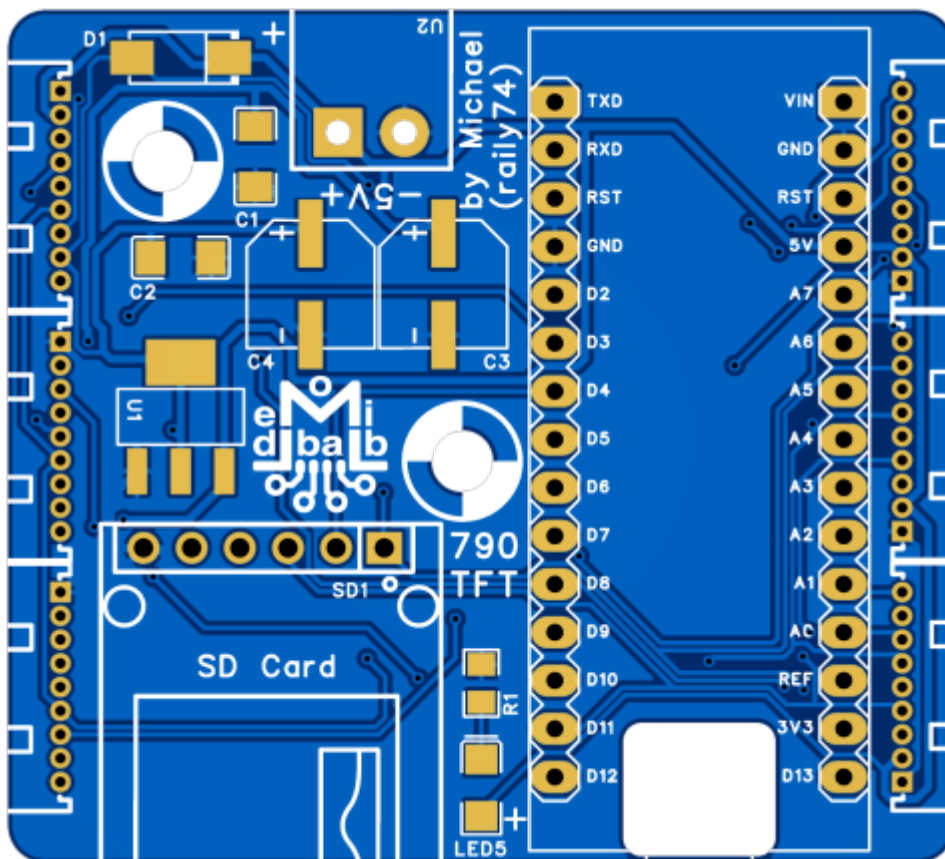
Bei einer einseitigen Anzeige mit nur einem Display ist die neue Stärke 1.60mm, anstatt 4.20mm. Weitere Infos, auch zum angepassten Programmcode gibt im [Posting #271](#)



Anleitungen:

[Bahnsteigs-Anzeige OLED mit 1 Display](#) [Bahnsteigs-Anzeige OLED mit 2 Displays](#)

790 TFT-Display-Steuerung



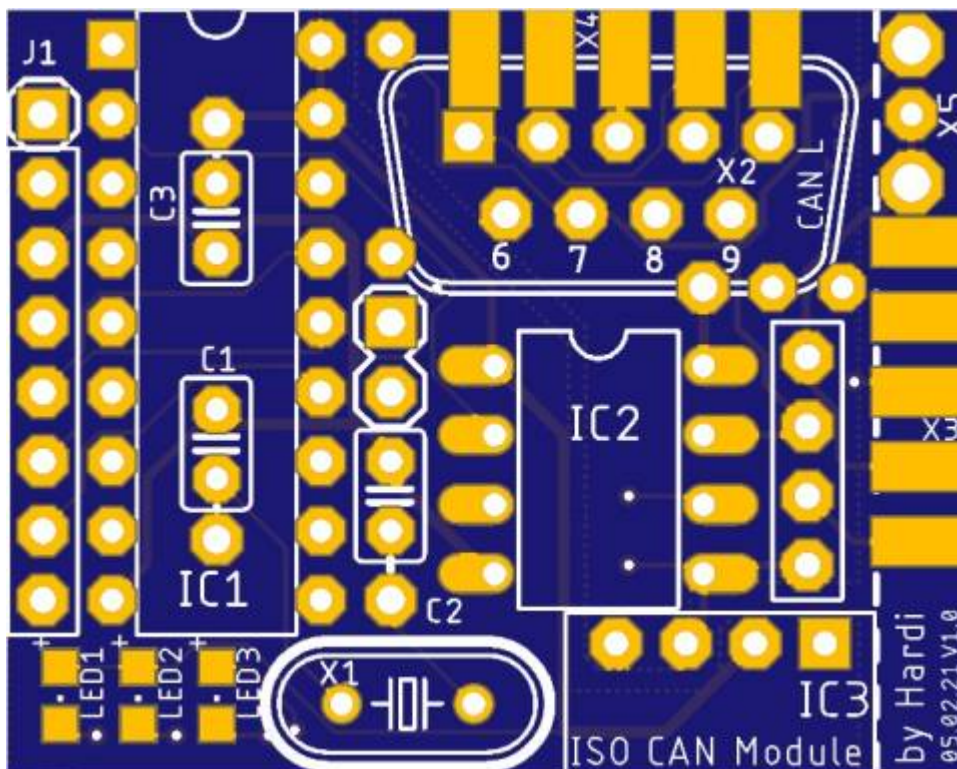
Mit dieser Platine ist es möglich, wahlweise ein 0,96 oder ein 1,8" SPI-TFT-Display (ST7735) als Werbebildschirm einzusetzen.

Die Platine verbindet den Arduino mit einem SD Card-Reader, liest die hinterlegten Bilder von dort aus und sendet sie an bis zu drei Displays.



Galvanisch isolierter CAN Bus

620 ISO_CAN_Module



Dieses CAN Modul stellt einen galvanisch isoliertem CAN Bus bereit und hat dabei die Abmessungen und die Pinbelegung eines günstigen DIY-MCP2515 CAN Modul. Dadurch kann es einfach ausgetauscht werden.



Infrarot zu Z21 Transceiver

die aktuelle Raumtemperatur (Temperatursensor erforderlich)
und kann auch auf Bewegung reagieren wenn ein Bewegungsmelder angeschlossen ist.



Anleitungen: Word Clock

From:

<https://wiki.mobaledlib.de/> - **MobaLedLib Wiki**

Permanent link:

https://wiki.mobaledlib.de/anleitungen/ueberblick_platinen?rev=1780032465

Last update: **2026/05/29 05:27**

