

WS2811 - Der Universal-Schalter

Einleitung

Der integrierte Schaltkreis WS2811 ist einer der **wichtigsten Bausteine** innerhalb der MobaLedLib. Erst durch ihn ist es möglich, Straßenlaternen, Baustellenblitze, Andreaskreuze, Soundmodule, Servos, Schrittmotoren uvm. digital zu steuern. Bei manchen Fans der MobaLedLib kommen mehr WS2811-ICs zum Einsatz als WS2812-RGBs. Dabei liegen die Vorteile auf der Hand. Echtes warmweißes Licht erzeugt man beispielsweise nur mit einer warmweiß abgestimmten LED. Eine RGB-LED kann diesen Farbton nicht sauber abbilden. Dafür kann man mit einer warmweißen LED keinen Fernseher oder einen Kamin simulieren. Für ein belebtes Haus ist daher die RGB-LED WS2812 die erste Wahl oder eine Kombination aus beidem. Für die Beleuchtung einer Fabrikhalle oder einer Kirche ist es der WS2811-IC mit separat angeschlossenen LEDs.

Doch wie funktioniert das?

Im Inneren des ICs arbeiten drei Konstantstromquellen, die für herkömmliche LEDs einen konstanten Strom von 18,5mA liefern. Über die MobaLedLib lassen sich diese drei Ausgänge dimmen. Dabei wird aber weder die Spannung noch der Strom reguliert. Vielmehr wird der Ausgang in kurzer Zeit ganz häufig ein- und ausgeschaltet. Das geht so schnell, dass die LED dadurch dunkler erscheint. Durch dieses Prinzip werden Vorwiderstände glücklicherweise überflüssig. LEDs werden direkt an den WS2811-IC angeschlossen. Straßenlaternen und andere fertige Bauteile aus dem Sortiment der großen Hersteller werden oft mit einem externen Widerstand geliefert, welcher getrost in der Bastelkiste verschwinden darf. Bei Modellen mit integriertem Widerstand muss man einen anderen Weg finden. Dazu aber später mehr.

Anschluss der LEDs

Wie wird eine LED an den IC angeschlossen?

Das ist glücklicherweise ganz einfach. Innerhalb der MobaLedLib gibt es zahlreiche Platinen, die das vereinfachen. Die zwei wichtigsten sind der [24 LED Single Connector](#) und die [MultiUse-Platine](#). Beide Platinen sind vorbestückt im Shop erhältlich und vereinfachen den Anschluss einzelner LEDs oder Straßenlaternen enorm. Doch nicht jeder will gleich 24 oder 30 LEDs an einem Ort anschließen. Manchmal reichen auch zwei, z. B. zwei Andreaskreuze an einem Bahnübergang. Hier kommen sogenannte [WS2811-Module](#) zum Einsatz, die wir liebevoll Schokoladentafel nennen, weil man sie so schön zerteilen kann. Das Anschluss-Prinzip ist aber immer das Gleiche und alle nachfolgenden Anwendungen funktionieren mit allen dieser Varianten.



Es empfiehlt sich, sich einen Vorrat der LED Typen 0402, 0603, 0805, 1206, 3528, 2835 und 5730 jeweils in den Farben, rot, grün, blau, gelb, neutralweiß und warmweiß aufzubauen. Unbedruckt sind diese spottbillig, helfen aber in zahlreichen Fällen. Diese Vielfalt an LEDs ermöglicht es, die jeweils zur Austrittsöffnung passende Größe zu wählen. Der LED Typ 0805 beispielsweise hat eine Abstrahlfläche von gerade mal 1,2 x 1,35 mm. Umgerechnet auf Spur H0 entspricht das einer Lampe mit circa 15 cm Durchmesser. Der Typ 2835 ist empfehlenswert, wenn auf engstem Raum eine große Fläche leuchten soll.



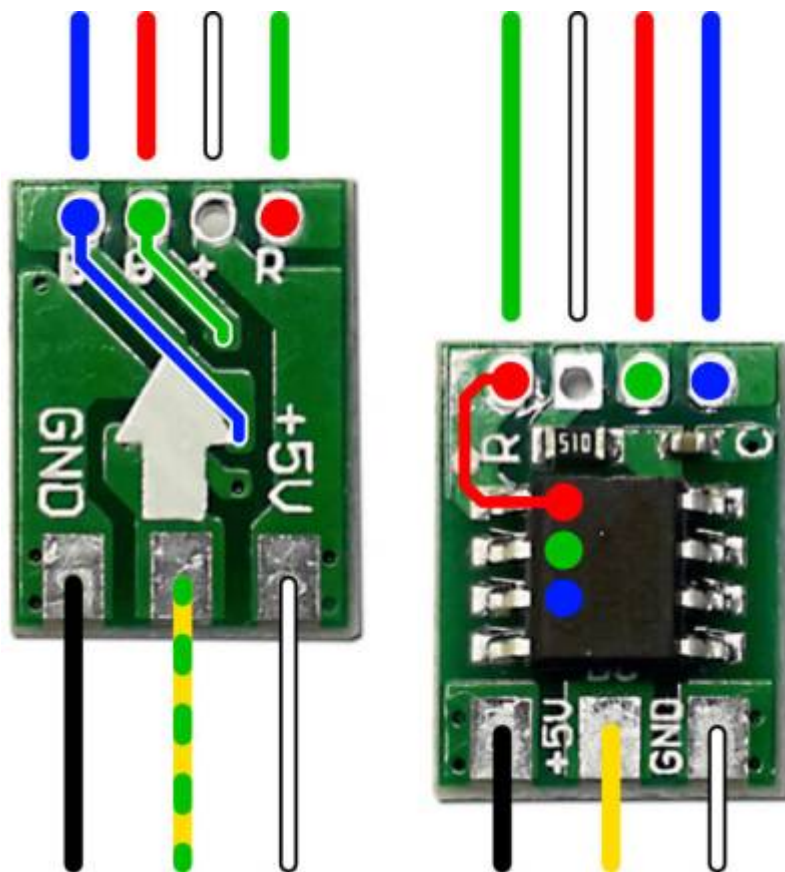
Man kann sich Linsen selbstverständlich auch drucken oder mit Lack bzw. Harz selbst erzeugen. Doch an die Gleichmäßigkeit einer LED Optik kommt das nie heran. Die Erfahrung zeigt, dass die Größe der LED immer dann wichtig ist, wenn man direkten Blickkontakt zur Leuchtfläche hat. Wenn man die LED nicht sieht und die Größe keine Rolle spielt, ist die 3528 (PLCC2) die mit dem besten Preis-/Leistungsverhältnis.

Die Anschluss-Reihenfolge

Grundsätzlich sind der WS2811-IC und die WS2812-RGB-LED standardisierte Bauteile aus der Beleuchtungstechnik. Dabei werden sie aber nie zusammen innerhalb einer Anwendung kombiniert. Bei Lichtbändern und Gaming-PCs setzt man üblicherweise auf die WS2812-RGB LEDs, bei einigen LED-Monitorwänden auf die WS2811-ICs, die wiederum herkömmliche LEDs in der Monitorwand ansteuern.

Bei der Ansteuerung über den gemeinsamen Datenbus gibt es eine Besonderheit zu beachten. Die WS2812 LED erwartet das Signal für **Rot, Grün und Blau** in einer anderen Reihenfolge, nämlich **Grün, Rot und Blau**. Somit ist die Reihenfolge im Datensignal als GRB vorgegeben. Das bedeutet für den WS2811 IC, dass er mit dem Grünkanal auf Rot reagiert und umgekehrt, weil er das Signal als RGB erwartet.

Bei einem Straßenzug mit 24 Straßenlaternen, die zufällig ein- und ausgeschaltet werden, spielt das eine untergeordnete Rolle. Auch in einer Fabrikhalle oder den 15 LEDs in der Kirche ist die Reihenfolge zu vernachlässigen. Anders sieht es beispielsweise bei einem Baustellen-Lauflicht aus. **Doch keine Angst!** Alle Platinen, die für die MobaLedLib entwickelt werden, berücksichtigen diesen Unterschied, indem die Kanäle Rot und Grün auf der Platine wieder zurückgetauscht werden. Somit muss man nicht umdenken. Der Hersteller der WS2811 Module kennt unsere Zwitter-Anwendung jedoch nicht und geht davon aus, dass das Modul ganz normal mit RGB-Signalen versorgt wird. Dies umgeht man ganz einfach, indem man die beiden Kabel beim Anschluss an den IC vertauscht.



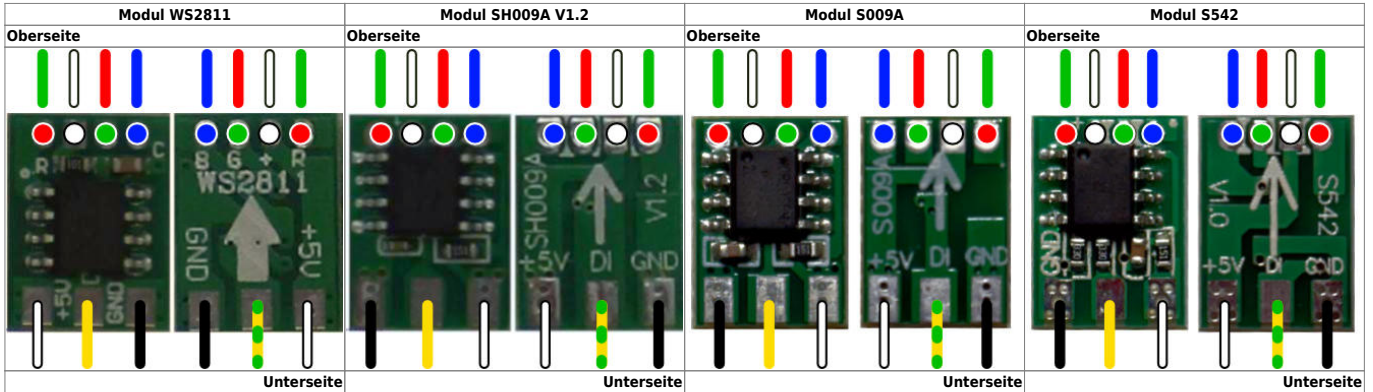
Die MobaLedLib verwendet am LED Bus das WS2812 Protokoll (GRB), welches sich vom WS2811 Protokoll (RGB) dadurch unterscheidet, dass die Helligkeitswerte für den R und G Kanal in einer anderer Reihenfolge geschickt werden. Da die WS2812-RGB-LEDs auch zum Erzeugen von Mischfarben verwendet werden, gaben die Entwickler dem Datensignal GRB den Vorrang (100% Rot + 100% Grün = 100% Gelb). Beim Mischen von Farben ist das Umdenken von Farbwerten schon komplex genug. Da bedarf es keiner weiteren Variable. Bei der Reihenfolge eines Baustellenblitzes ist es hingegen einfach, die LEDs in der richtigen Reihenfolge anzuschließen, da hier das Mischen von Farben entfällt.

Im Wissen der unterschiedlichen Protokolle wurden die MobaLedLib-Platinen so entwickelt, dass R und G auf der Platine wieder getauscht sind. Zusätzlich gibt es das Makro „define USE_WS2811“, welches das Protokoll für den GESAMTEN LED Bus ändert, was zur Folge hat, dass R/G mit den WS2811 stimmt und bei den WS2812 falsch ist. Das ist aber nur dann sinnvoll zu verwenden, wenn man an einem Kanal ausschließlich WS2811-Module betreibt (also Schokoladentafeln).

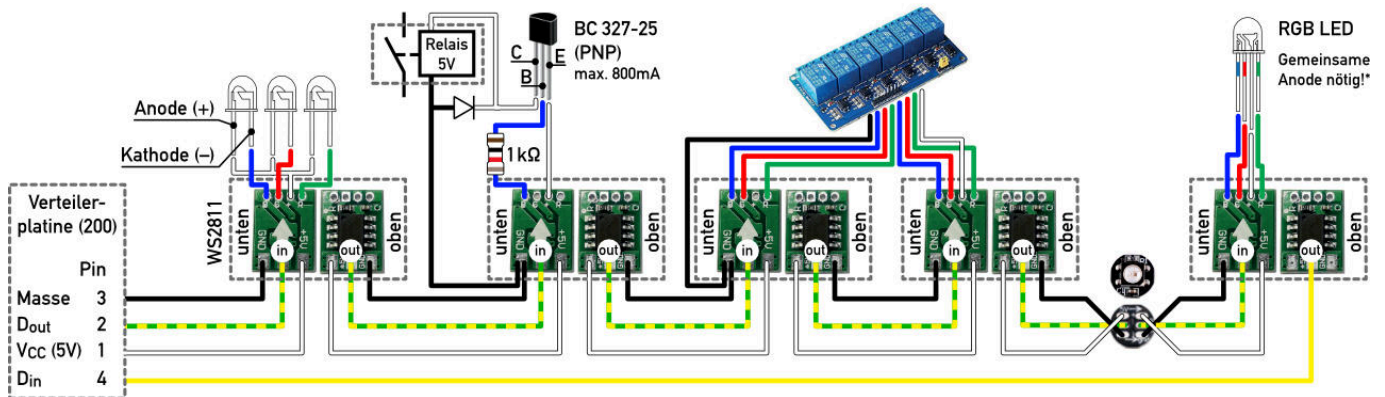
Modulvarianten

Die WS2811-Module (Schokoladentafeln) sind keine standardisierten Bauteile. Es sind sogenannte „Entwicklerboards“. Dabei werden die wichtigsten Bauteile, die zum Betrieb der Schaltung nötig sind, auf kleinen Platinen-Einheiten zusammengefasst und passende Lötanschlüsse bereitgestellt. Dank der eindeutigen Beschriftung der Module ist der Anschluss kinderleicht.

- Der Dateneingang (**DI**) ist bei allen Varianten auf der Unterseite mit einem Pfeil markiert.
- Der Datenausgang (**DO**) ist immer das gegenüberliegende Pad auf der Oberseite (Seite mit dem IC).
- VCC (+5V) und GND sind ebenfalls gekennzeichnet, können aber in ihrer Position variieren.
- Die Reihenfolge der oberen Anschlüsse **Rot, VCC, Grün, Blau** ist in den meisten Fällen identisch.
- Für die MobaLedLib gilt in diesem Fall: **Grün = Kanal 1, Rot = Kanal 2, Blau = Kanal 3**



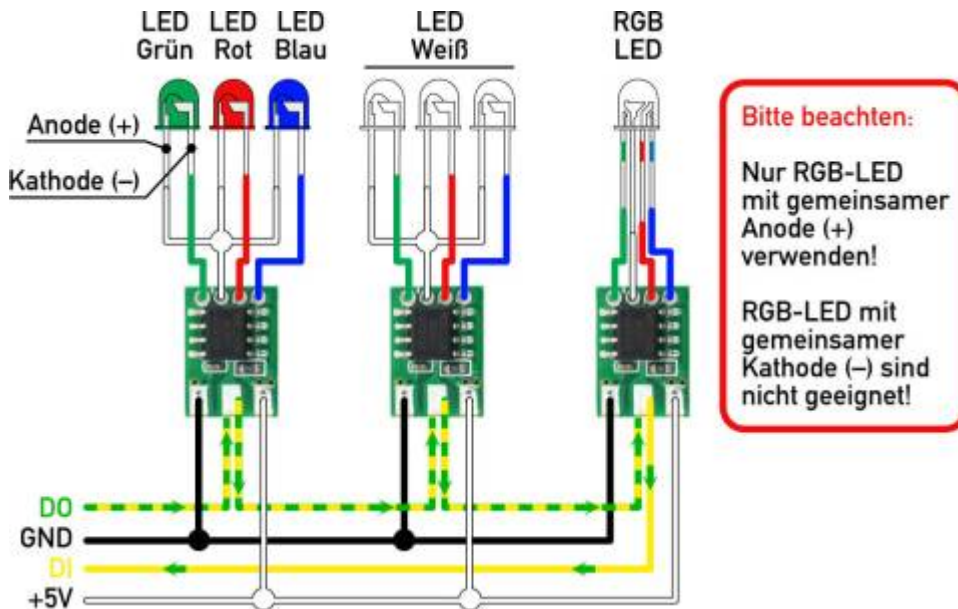
Anschlussbeispiele



Alle hier gezeigten Schaltbilder orientieren sich an den [Standard-Kabelfarben](#) der MobaLedLib.

WS2811 und normale LEDs

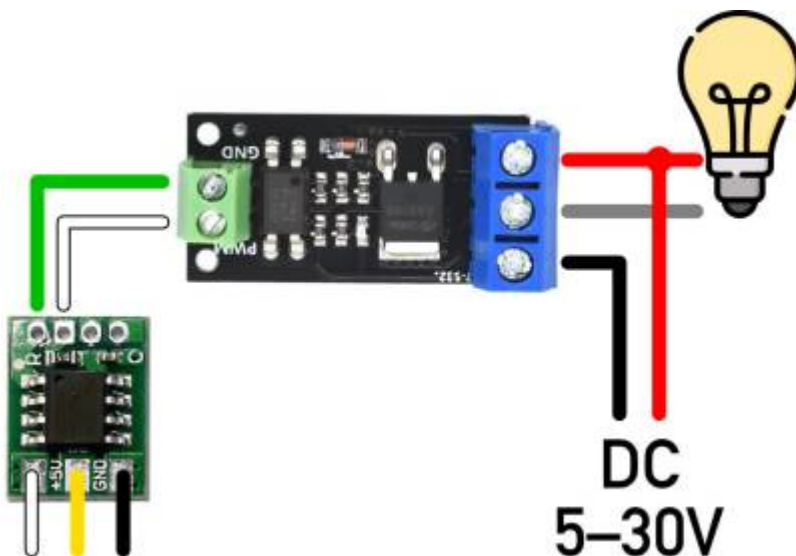
Egal ob 5mm LED oder SMD LED, das ist die ursprünglich vorgesehene Verwendung des WS2811-ICs. An jedem seiner drei Ausgänge bringt er eine LED kontrolliert zum Leuchten.



WS2811 und Mosfet-Modul

Mosfet-Module, wie beispielsweise das FR120N, sind eine günstige Lösung, hohe Ströme mit der MobaLedLib zu schalten. Diese Module sind mit einem Optokoppler versehen, der den leistungsstarken Transistor galvanisch trennt. Es gibt sie in Einzelausführung, 2er-, 4er- und 8er-Ausführung. Im Optokoppler selbst sitzt eine IR-LED, die direkt von einem WS2811 gesteuert wird. Jeder Effekt, den man dieser LED überträgt, wird direkt an den Transistor weitergegeben. Der Transistor selbst kann Spannungen von bis zu 30V und Leistungen von bis zu 50A schalten. Die genauen Werte sind abhängig vom gewählten Modul.

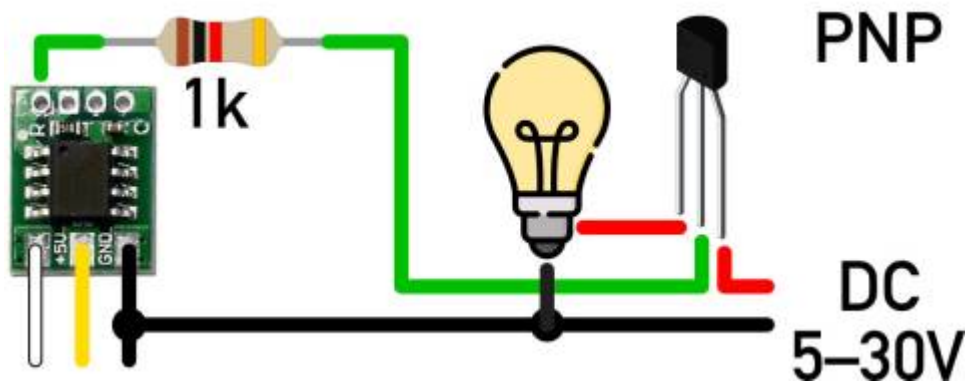
Der große Vorteil gegenüber Relais liegt in der Übertragung der Helligkeitswerte. Während das Relais nur zwei Zustände kennt, können an den Mosfet 255 Werte übertragen werden. Beispiele für die Verwendung des Mosfets sind Deckenbeleuchtungen oder andere Lichtquellen zur Beleuchtung des Raumes.



WS2811 und PNP-Transistor

Der PNP-Transistor funktioniert ähnlich wie der Mosfet, ist aber nicht ganz so leistungsfähig. Allerdings

ist er günstiger und kleiner. So lässt sich ein PNP Transistor wie der BC327-25 bequem in einem Haus installieren, um dort einen Rauchgenerator zu schalten. Der gängigste Rauchgenerator Seuthe Nr. 117 hat eine Stromaufnahme von ca. 50mA bei 10-16V. Der BC327-25 kann bis zu 800mA schalten.



WS2811 und Arduino Relais

Gerade die großen Relaiskarten betreibt man besser mit einer [MultiUse-Platine](#). Der Vollständigkeit halber wird aber hier nochmal gezeigt, wie man dieses Relais mit einem WS2811-Modul betreibt.



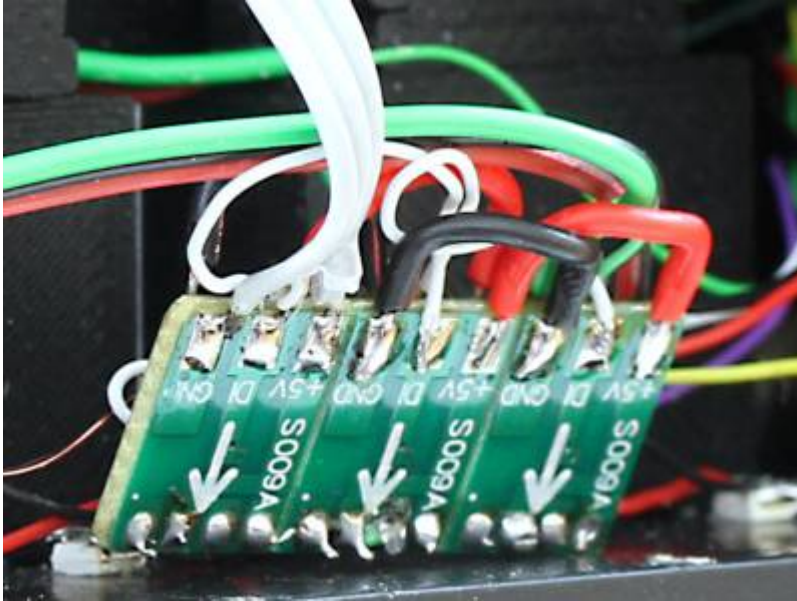
- Relais im Programm Generator immer mit voller Helligkeit ansteuern (255).
- Relais, die per WS2811 geschaltet werden, neigen bedingt durch das PWM-Signal zum Pfeifen. Dies kann ganz einfach durch jeweils einen 100nF



Keramikkondensator zwischen Plus und Minus (Rot, Grün und/oder Blau) unterbunden werden.

WS2811 einbauen

Das Verkabeln eines einzelnen WS2811 gestaltet sich recht einfach. Doch wenn man mehrere braucht, ist das Replizieren von VCC (+5V) und GND eine lästige Aufgabe. Zudem sieht es nicht schön aus und birgt zahlreiche Fehlerquellen.



Zuhilfenahme einer Streifenplatine

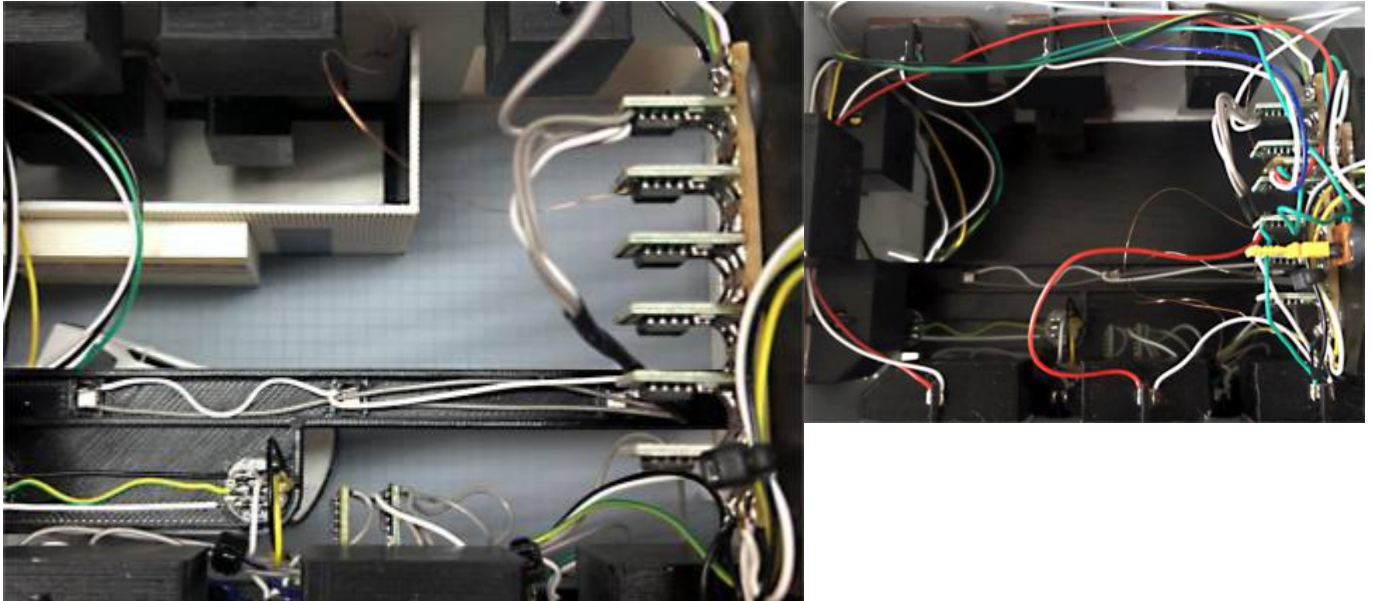
Doch mit einem kleinen Trick geht das Vervielfachen der WS2811-Module ganz einfach (Danke an Theo).

1. Zunächst sägt man aus einer Punkt-Streifenrasterplatine (z. B. reichelt - UP 946EP) ein kleines Stück aus. Die Platine muss drei Streifen breit sein und die Anzahl der Trennfugen entspricht der Menge an gewünschten WS2811-Modulen (hier 3).
2. Mithilfe einer gekrümmten Spitzzange, die mit einem Gummiband fixiert wird, werden die WS2811-Module ausgerichtet, damit sie senkrecht verlötet werden können.
3. Die WS2811-Module werden an ihren jeweils sechs Lötpads mit der Punkt-Streifenrasterplatine verlötet
4. An den Enden der fertigen Platine werden die Kabel angeschlossen (hier VCC = rot, GND = schwarz, Data In = braun, Data out = weiß)

1) Streifenplatine zurecht sägen	2) WS2811-Module ausrichten	3) WS2811-Module anlöten	4) Fertige Platine verkabeln
			

Die Praxis

Eingebaut im Haus ist es viel ordentlicher und das Anlöten der benötigten LEDs ist somit viel einfacher.



WS2811 parallel

Hier ein Anschlussbeispiel für zwei parallel geschaltete WS2811 mit sechs PLCC2 LEDs (3528) zur Ausleuchtung großer Räume.



Wenn in einem Raum vier oder mehr Einzel-LEDs gebraucht werden, um den Raum beispielsweise gleichmäßig auszuleuchten, können WS2811-Chips ganz einfach parallel angeschlossen werden. Um all diese Einzel-LEDs innerhalb eines belebten Hauses gleichzeitig ein- und auszuschalten, muss der WS2811 beispielsweise mit der Funktion ROOM_BRIGHT angesteuert werden. Näheres dazu findet man als Tipp in der Erklärung der [Belebtes Haus-Funktion](#).



ACHTUNG: Das Signal für den Datenausgang (D Out) darf in diesem Fall nur von einem dieser parallel geschalteten WS2811 weiter gereicht werden.

WS2811 mit 12 Volt

Generell ist die Verwendung von 12 Volt zum Betrieb von Reihenschaltungen unkritisch. Man muss aber ein paar Spielregeln beachten.

Vorsicht! Bei Verwendung von sechspoligen Flachbandkabeln zwischen den Verteilern führt das Einspeisen von 12 Volt an einem Verteiler dazu, dass an allen Verteilern 12 Volt an Pin 6 anliegen. Das ist nicht weiter tragisch, solange man nicht die Leitungen 1 & 6 eines Flachbandkabels zwecks Erhöhung der Belastbarkeit kurzschließt.

Für den Anschluss mehrerer LEDs in Reihe bietet es sich an, mit den maximal zulässigen 12 Volt zu arbeiten. So kann man beispielsweise eine Lichterkette für eine Pergola mit bis zu fünf LEDs an einen Strang anschließen. Mit einem WS2811 lassen sich somit bis zu 15 LEDs betreiben (jeweils 5 rote, grüne und/oder gelbe LEDs). Selbstverständlich lassen sich auf die einzelnen LEDs einer Reihe keine unterschiedlichen Effekte anwenden. Der gewählte Effekt (z.B. Neonlampe) wird von allen LEDs einer Reihe synchron durchgeführt.







ACHTUNG: Mit 12 Volt ist am WS2811 die maximale Spannung erreicht. Das verwendete Netzteil muss also stabilisiert sein bzw. ist ein Step Down Wandler oder ein Festspannungsregler zwischenschalten! Andernfalls werden die WS2811 kurzfristig zu Rauchgeneratoren.

Bei der Anzahl der LEDs pro Reihenschaltung ist die Durchlass-Spannung je LED zu beachten, deren Summe 12 Volt nicht überschreiten sollte. Steht kein Datenblatt zur Verfügung, kann man sich an folgenden Werten orientieren. Der Strom, der durch jede Reihe fließt, wird auch hier auf die spezifischen 18,5 mA des WS2811 begrenzt, sodass kein Widerstand benötigt wird.

LED-Farbe	Farbe	LED-Stromfluss	LED-Spannung normal (spezifisch)
Rot		20 mA	2,3 Volt (1,6–2,2 V)
Grün		20 mA	2,1 Volt (1,9–2,5 V)
Blau		30 mA	3,3 Volt (2,7–3,5 V)
Gelb		20 mA	2,1 Volt (1,9–2,5 V)
Amber		40 mA	2,0 Volt
Weiß		20 mA	3,6 Volt (2,7–3,5 V)



LED-Farbe	Farbe	LED-Stromfluss	LED-Spannung normal (spezifisch)
Pink		20 mA	3,6 Volt
Türkis		20 mA	3,8 Volt
Violett		20 mA	3,6 Volt

Somit kann man eine Lichterkette mit den Farben

-  (9,8V) oder
-  (12,1V) oder
-  (10,9V) oder
-  (9,9V)

bedenkenlos an einem 12 Volt-Ausgang betreiben.

Nicht vergessen darf man dabei, dass gerade in beleuchteten Kraftfahrzeugen bereits die 5 Volt Reihenschaltung von Vorteil ist:

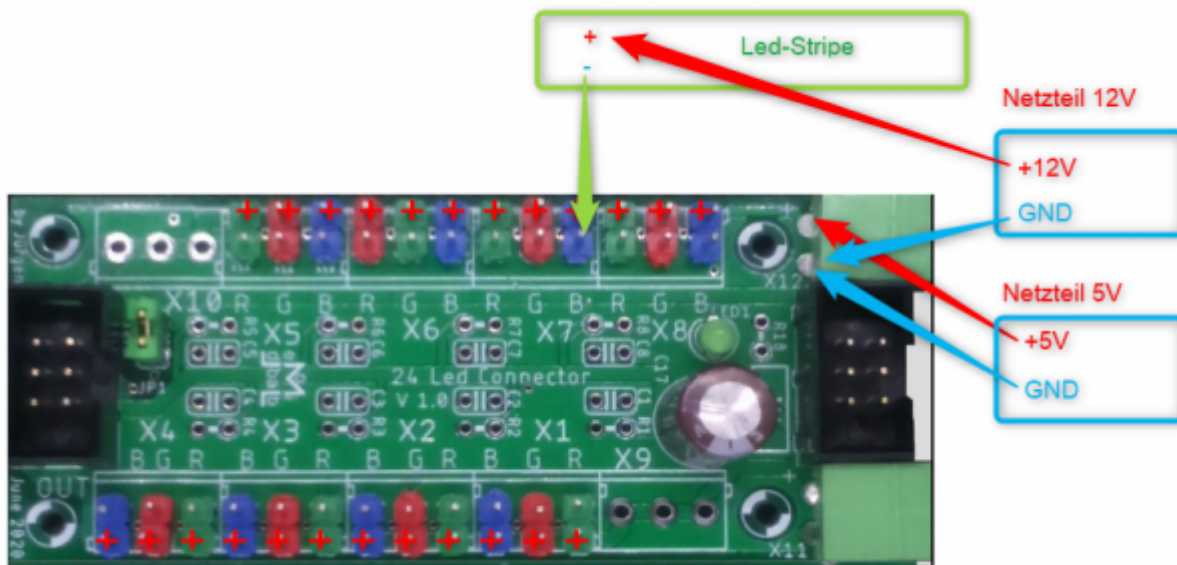
-  (4,6V für zwei Rück- bzw. Bremsleuchten) oder
-  (4,2V für zwei Blinker links oder rechts)

Anschluss-Schema am WS2811:



Einzel-LEDs und Reihenschaltungen können wie im oberen Beispiel gezeigt, im Mischbetrieb an einem WS2811 betrieben werden. Dabei sollten Einzel-LEDs aber nach wie vor mit 5 Volt versorgt werden und nur die Reihenschaltungen, die 12 Volt erfordern mit 12 Volt. Erforderlich werden 12 Volt bei mehr als einer blauen/weißen LED oder bei mehr als zwei roten/grünen/gelben LED. Bei nur zwei weißen/blauen bzw. drei roten LEDs ist ein zusätzlicher Widerstand innerhalb der Reihe erforderlich.

Dieselbe Schaltung lässt sich selbstverständlich auch an einem Ausgang eines [Single LED Connectors](#) verwirklichen.



Die Reihenschaltung lässt sich selbstverständlich auch mit 5 Volt nutzen. So können beispielsweise Blinker/Warnblinker (2x Gelb), Rückleuchten oder Bremslichter (2x Rot) paarweise in Reihe an einen WS2811 angeschlossen werden. Je nach Anzahl der verbauten Fahrzeuge kann man somit eine Menge WS2811 einsparen.

3D-Gehäuse - WS2811-Module

Eignung für 3D-Drucker: **FFF / FDM ★★★★★** **SLA / STL ★★★★★**



Die Clips können verklebt oder mit einer zentralen Schraube (Spax® 2,5x20mm) befestigt werden. Aktuell liegen sie in zwei Größen vor.

- 9,0 x 12,4 mm (passend für WS2811-Modul S009A)
- 9,0 x 14,6 mm



Die Druckdaten sind hier zu finden:

https://github.com/Hardi-St/MobaLedLib_Docu/tree/master/3D_Daten_fuer_die_MobaLedLib/Halterungen_WS2811-Module

From:

<https://wiki.mobaledlib.de/> - **MobaLedLib Wiki**

Permanent link:

<https://wiki.mobaledlib.de/hilfestellungen/ws2811?rev=1742104909>

Last update: **2025/03/16 06:01**

