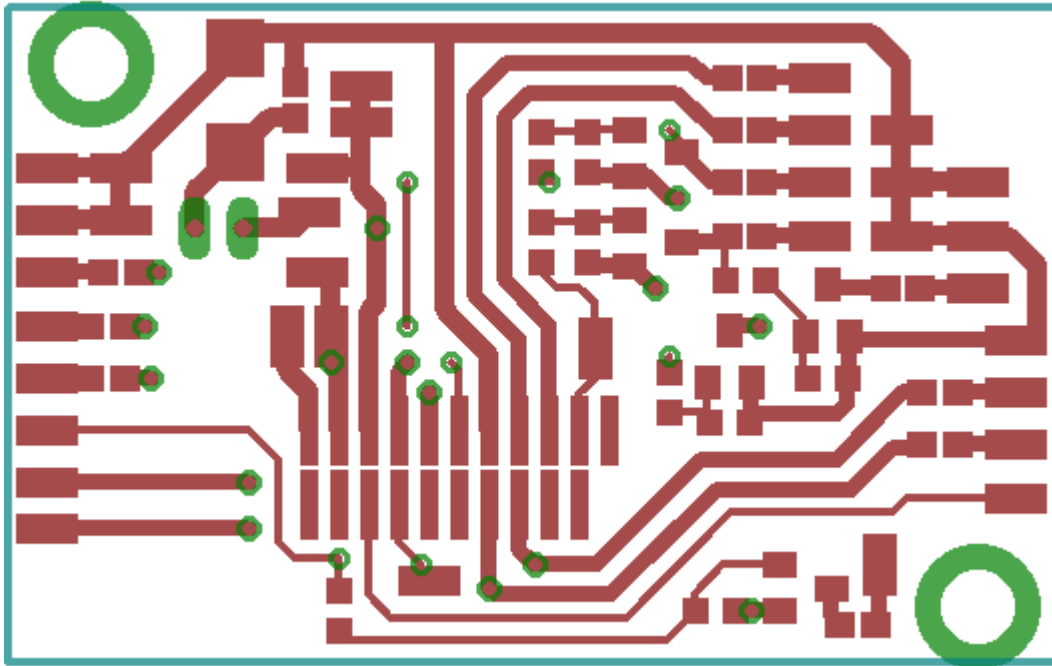


# 21MTC Platine für diverse Märklin BR216

Die Platine J2\_010\_01\_07 ist zwar für eine BR216 (3074, 3075) entstanden, passt aber in sehr viele Loks dieses Typs.

Durch die Befestigungslöcher passt sie auch in wesentlich modernere BR216 von Märklin. In welchen Loks ich die Platine bereits verbaut habe, könnt ihr der [Übersicht](#) entnehmen.



## Funktionsumfang

Die Platine ist für 21MTC Decoder nach NEM660 geeignet.

Sounddecoder passen höchst wahrscheinlich nicht, da der Decoder quer zur Fahrtrichtung sitzt.

## Pads

Auf der Platine befinden sich Pads für:

- Räder (verbunden mit der Massefläche unter den Befestigungsschrauben)
- Schleifer
- Licht vorne (an jedem Ende der Platine ein Mal, mit optionalem Vorwiderstand)
- Licht hinten (an jedem Ende der Platine ein Mal, mit optionalem Vorwiderstand)
- AUX1 (mit optionalem Vorwiderstand)
- AUX2 (mit optionalem Vorwiderstand)
- AUX3 unverstärkt
- AUX3 verstärkt über einen Transistor (mit optionalem Vorwiderstand)
- AUX4 unverstärkt
- AUX4 verstärkt über einen Transistor (mit optionalem Vorwiderstand)
- AUX5 unverstärkt
- AUX5 verstärkt über einen Transistor (mit optionalem Vorwiderstand)

- AUX6 unverstärkt
- MotorA
- MotorB
- Decoder-Plus als Funktions-Rückleiter (mehrfach vorhanden)
- GND für einen Pufferkondensator
- CAP+ für einen Pufferkondensator

## Bauteile

Die Belastung der Verstärkten Ausgänge ist von den verwendeten Transistoren abhängig. Ich benutze den Transistor „BC 817-40 SMD“ von Reichelt, der maximal 500mA Schalten kann.

An den verstärkten Ausgängen können Vorwiderstände für die Verbraucher direkt auf die Platine gelötet werden.

Besitzt ein Verbraucher seinen eigenen Vorwiderstand, oder benötigt aus einem anderen Grund keinen, können diese Pads mit Lötzinn gebrückt werden.

Auf der Platine ist bereits eine Ladeschaltung für einen Pufferkondensator vorhanden.

Sie besteht aus einer Diode (z.B. SK 24A SMD von Reichelt) und einem Widerstand.

Wird eine externe Pufferschaltung benutzt, können diese beiden Bauteile entfallen und die Pads des Widerstandes mit Lötzinn gebrückt werden.

Über einen Jumper kann die Pufferung am Pad „CAP+“ vom Decoder getrennt werden.

Das ist bei vielen Decodern nötig um sie problemlos programmieren zu können.

Die Platine besitzt

## Montage in der Lok

Für die Montage in der Lok wird eine M2 Schraube in passender Länge benötigt.

Die Länge kann sich jedoch von Lok zu Lok unterscheiden.

Zwischen der Platine und dem Rahmen der Lok muss unbedingt eine Unterlegscheibe benutzt werden.

Ist die Unterlegscheibe aus Metall, darf sie nur einen Außendurchmesser von 4mm besitzen.

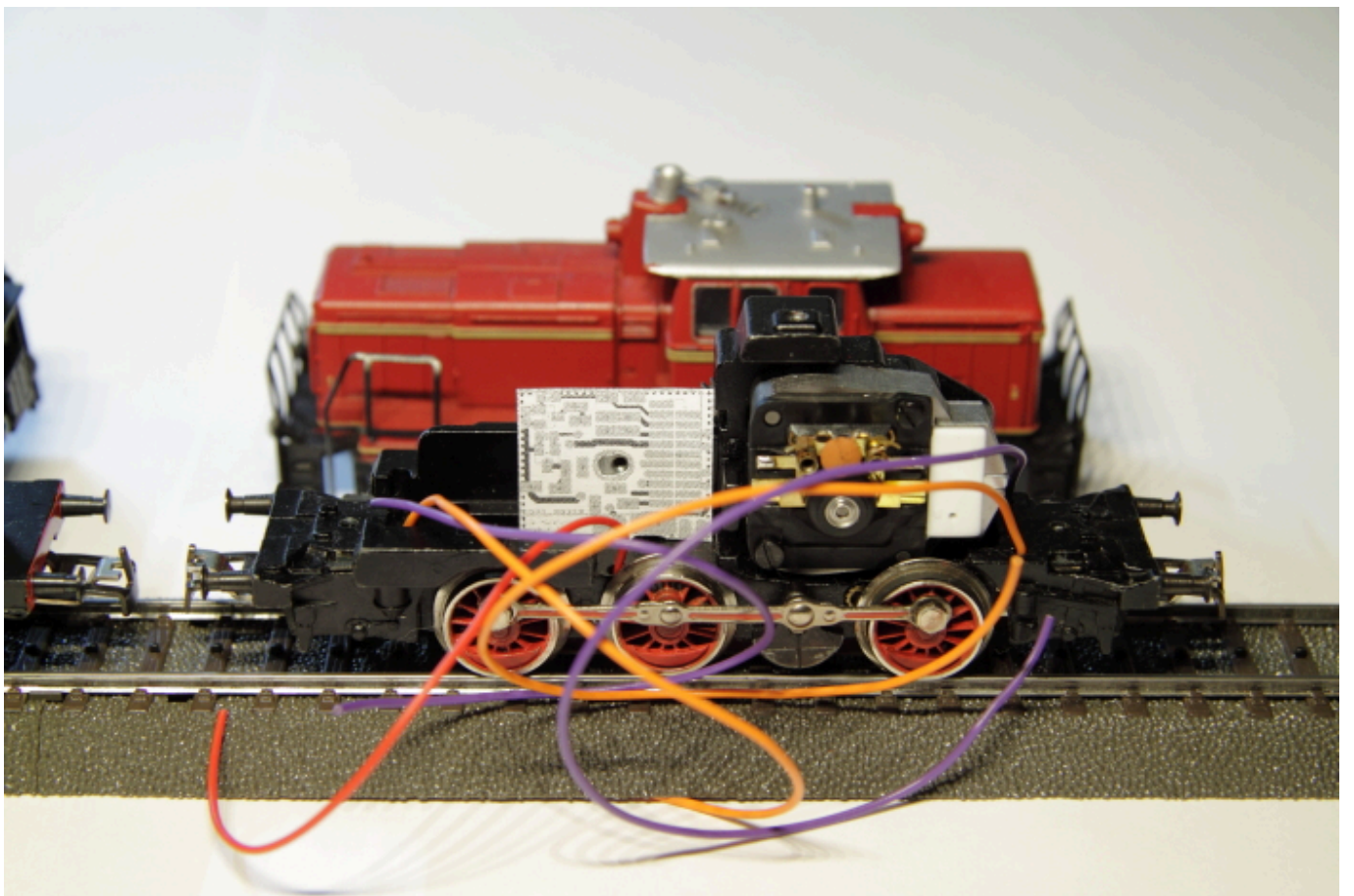
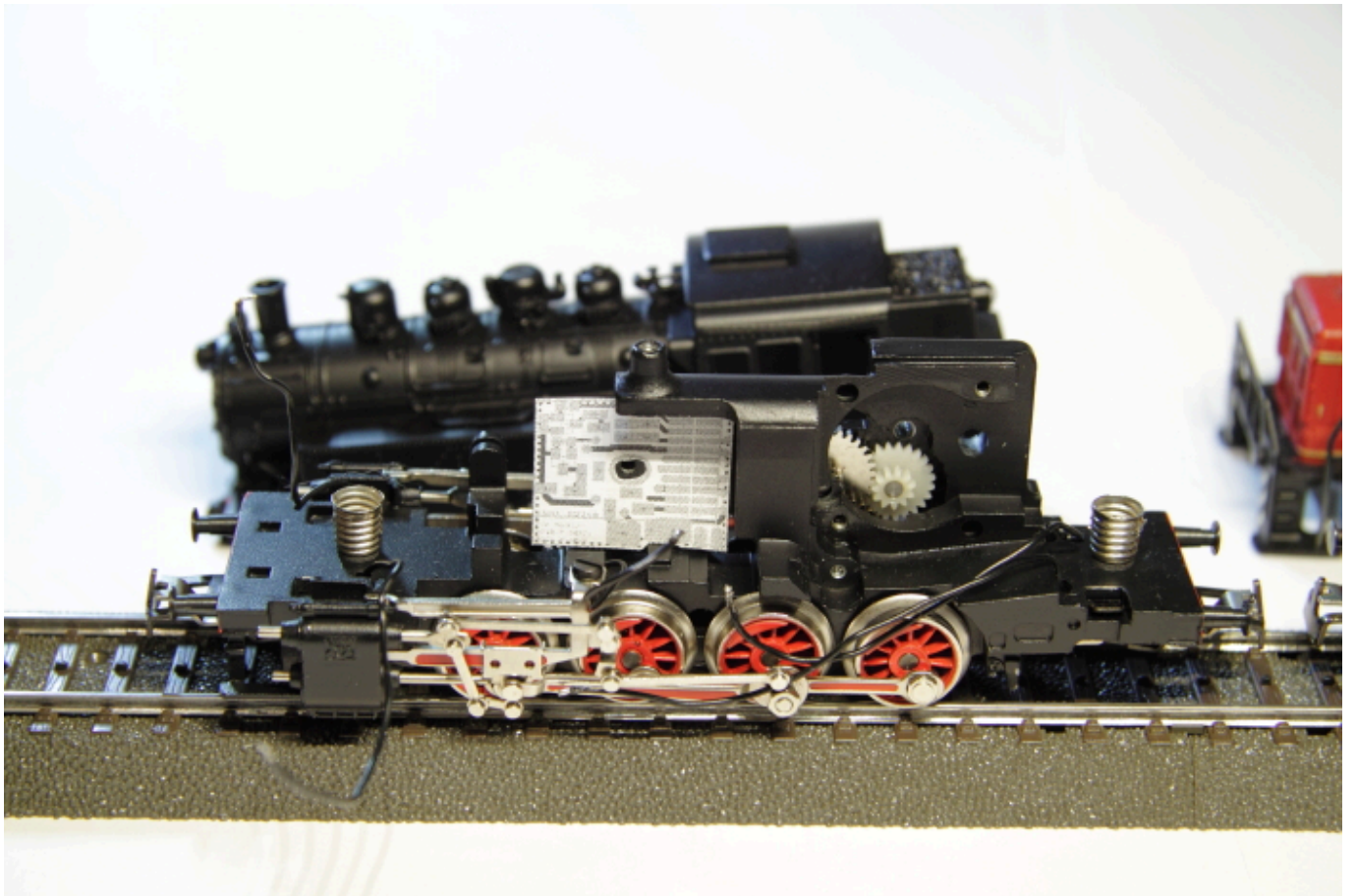
Ist die Unterlegscheibe größer als 4mm, muss sie aus einem nicht leitenden Material (z.B. Kunststoff) sein, da es sonst zu einem Kurzschluss kommen kann!

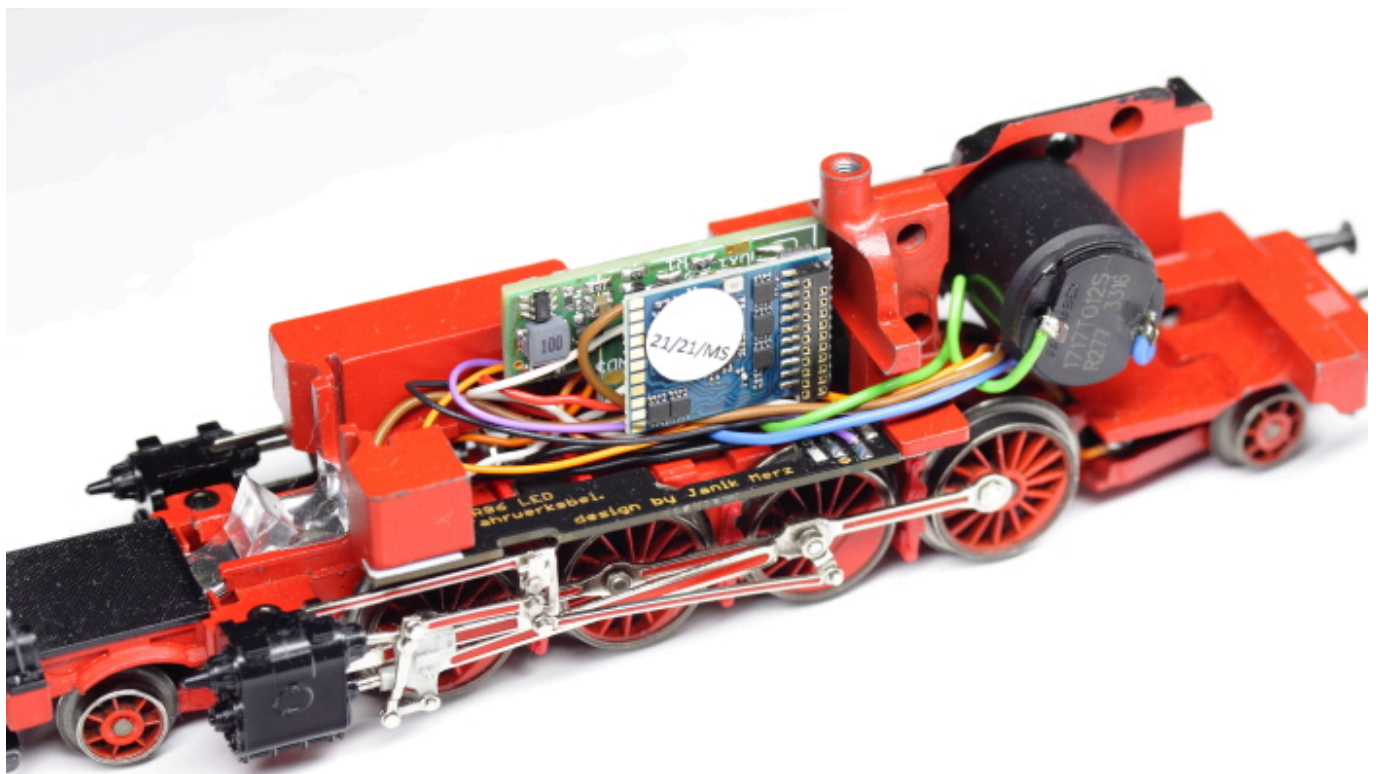
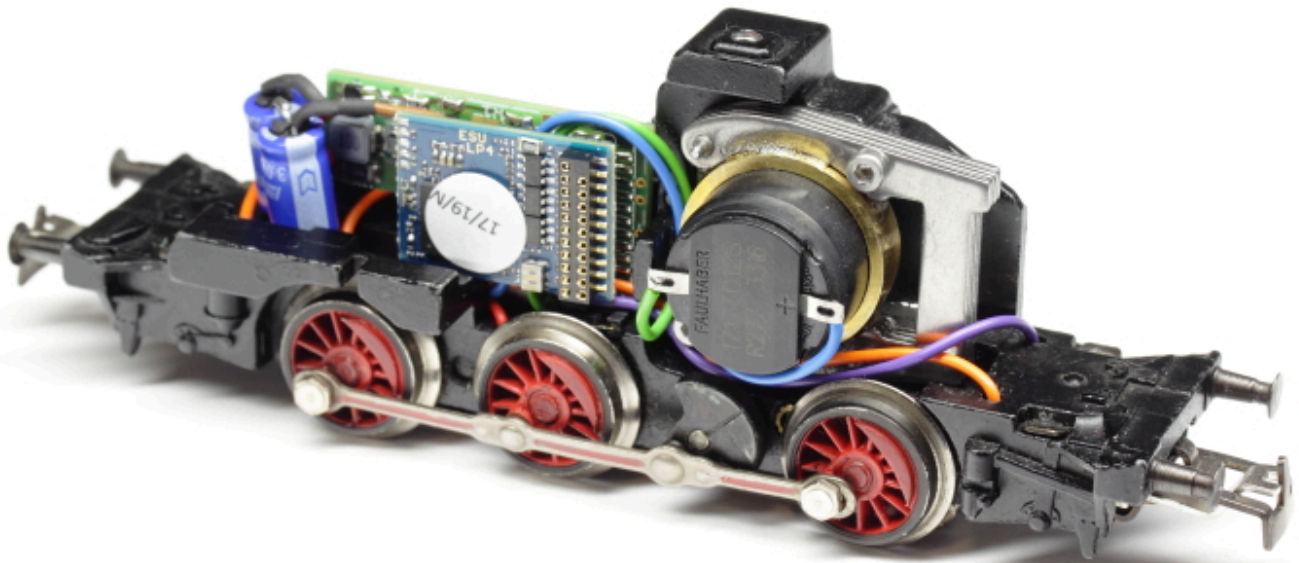
Der Rahmen jeder Lok ist ein bisschen anders aufgebaut.

**Es muss daher vor der Inbetriebnahme auf jeden Fall sichergestellt werden, dass die Platine nirgends am Rahmen anliegt.**

Sollte das nicht der Fall sein, muss der Rahmen an dieser Stelle entweder isoliert werden, oder es muss noch eine weitere Unterlegscheibe benutzt werden.

## Anwendungsbeispiele





From:

<https://wiki.mobaledlib.de/> - **MobaLedLib Wiki**

Permanent link:

[https://wiki.mobaledlib.de/lokplatinen/uebersicht\\_lokplatinen/decoderplatinen/diesel/j2\\_010\\_01\\_07?rev=1630436160](https://wiki.mobaledlib.de/lokplatinen/uebersicht_lokplatinen/decoderplatinen/diesel/j2_010_01_07?rev=1630436160)

Last update: **2021/08/31 19:56**

