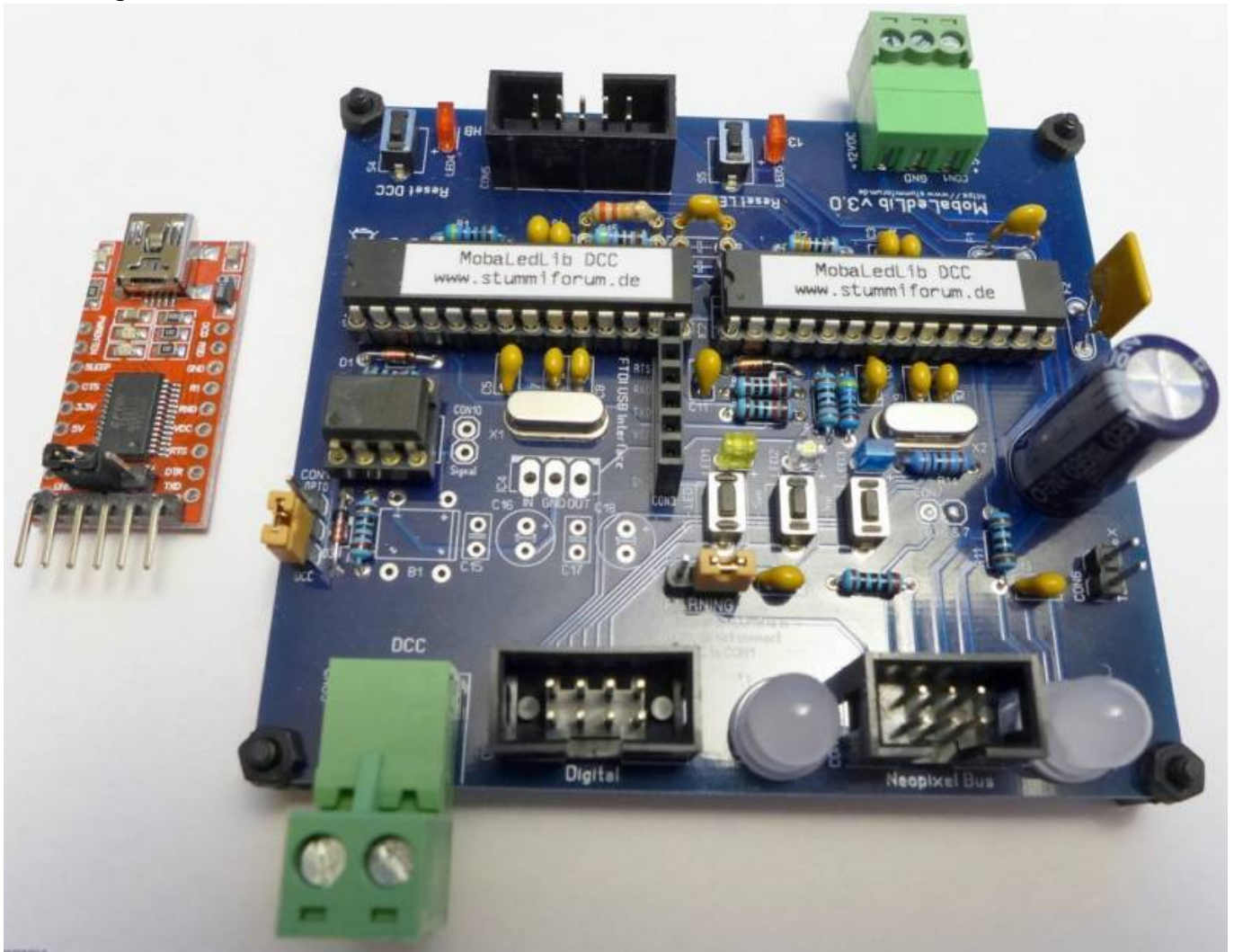


Alternative Hauptplatine mit zwei Atmega328 in DIP

Überblick

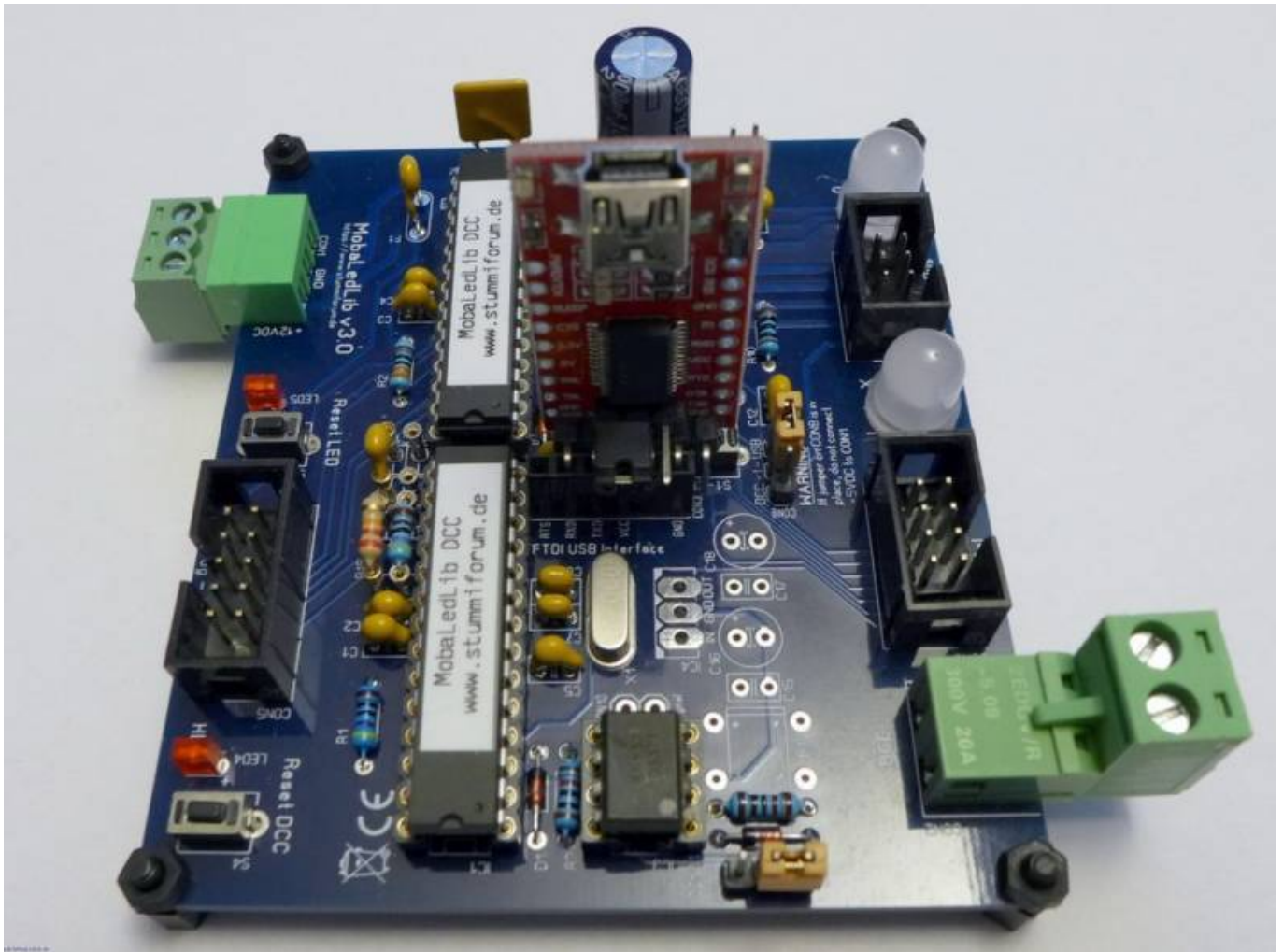
Diese Hauptplatine wurde von Theo (Stummi: TMaa) entwickelt. Es ist die dritte Version seiner MobaLedLib Hauptplatine welche direkt mit zwei ATmega328 bestückt wird. Dadurch ist man unabhängig von dem gerade verfügbaren USB-Baustein auf der Nano Platine und hat vor allem eine komplett selber gelötet Platine. Sie kann genau so mit der MobaLedLib verwendet werden.



Die Platine passt in ein [Littfinski LDT-01 Gehäuse](#)

Die Schaltung verhält sich genauso wie eine „normale“ Hauptplatine.

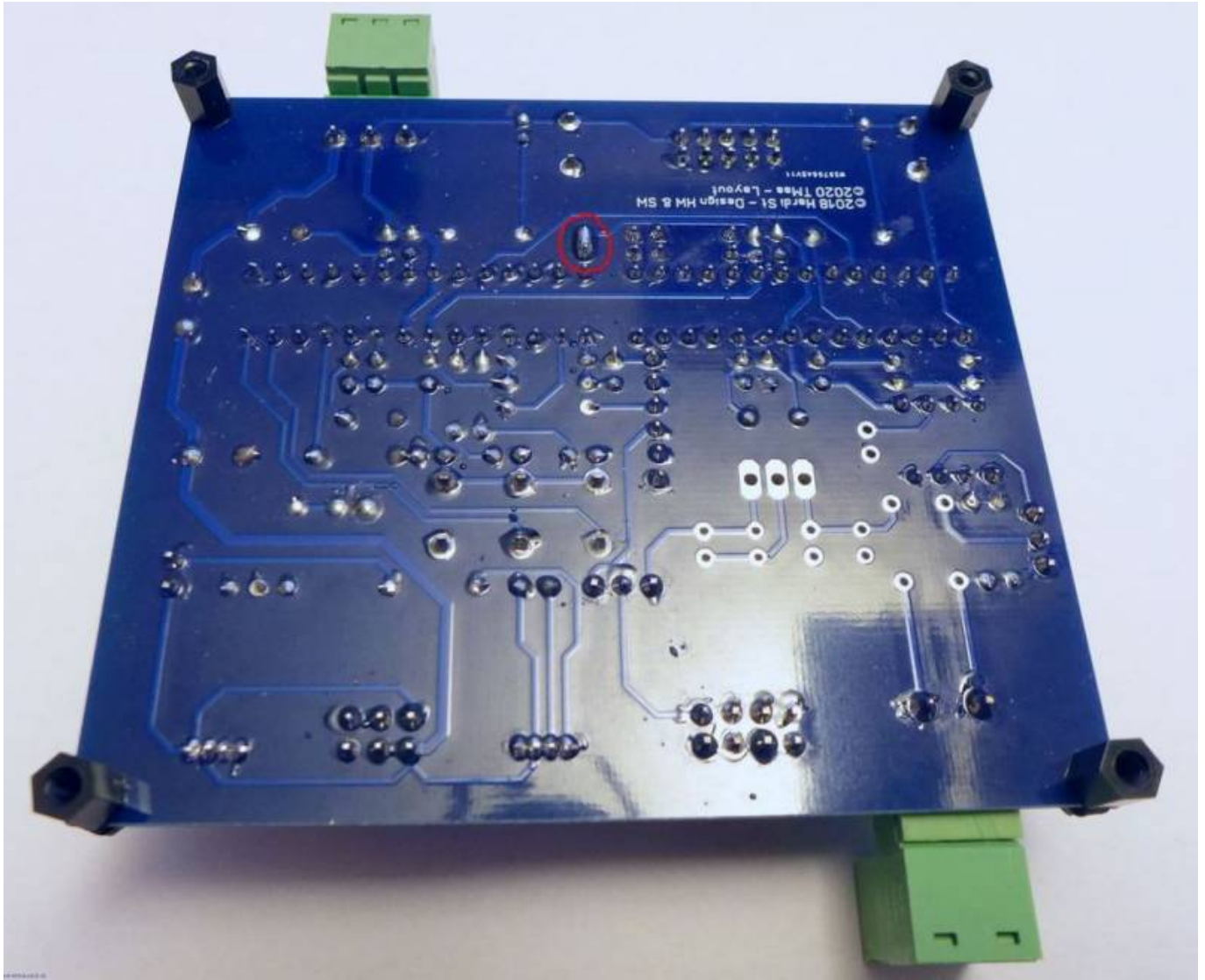
Zur Konfiguration per Prog_Generator benötigt man zusätzlich ein [USB Modul](#) welches einfach auf die Platine gesteckt wird.



Das dazu benötigte Programm findet man hier: <https://www.gammon.com.au/forum/?id=11635>

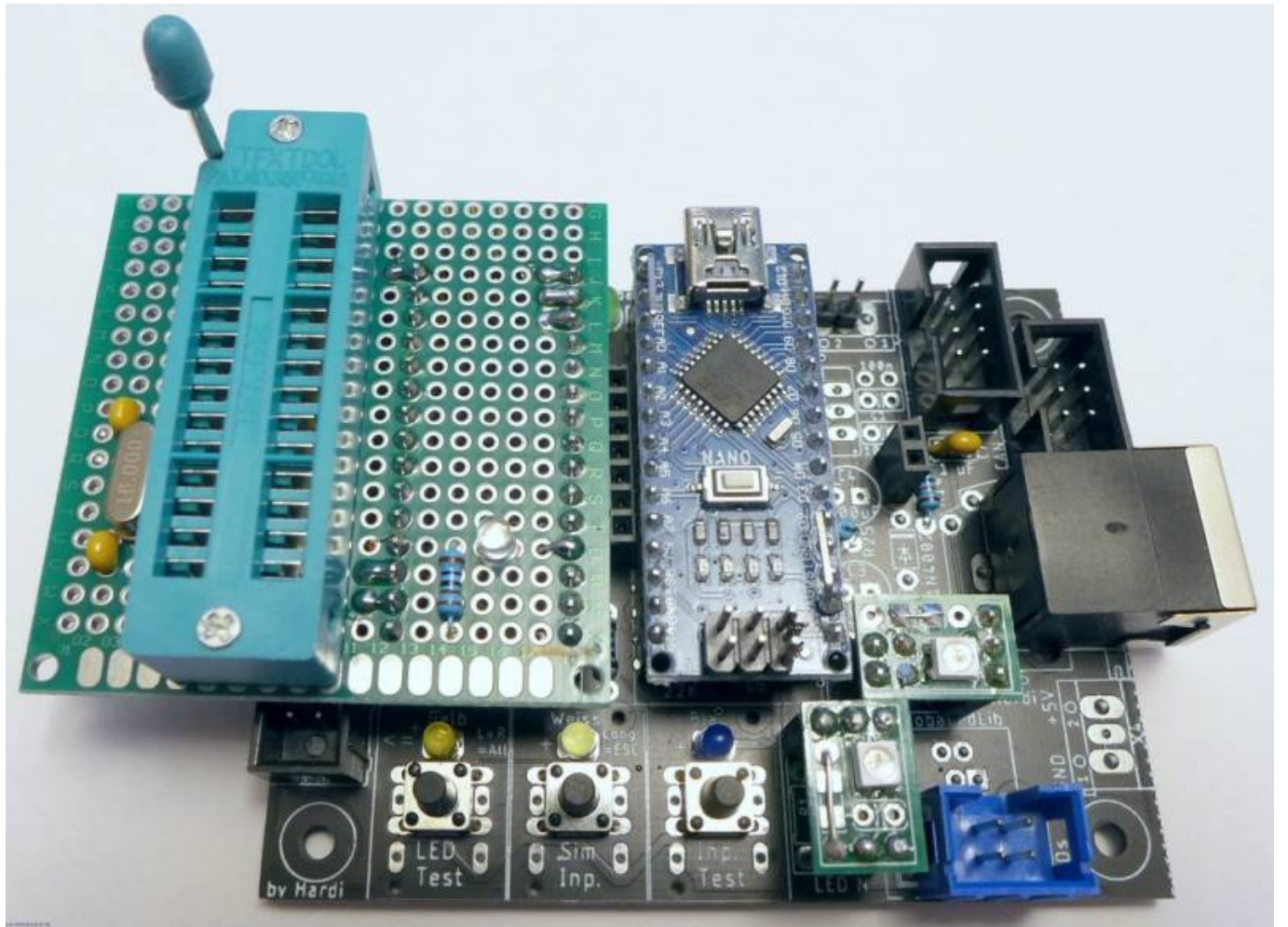
kleiner Fehler

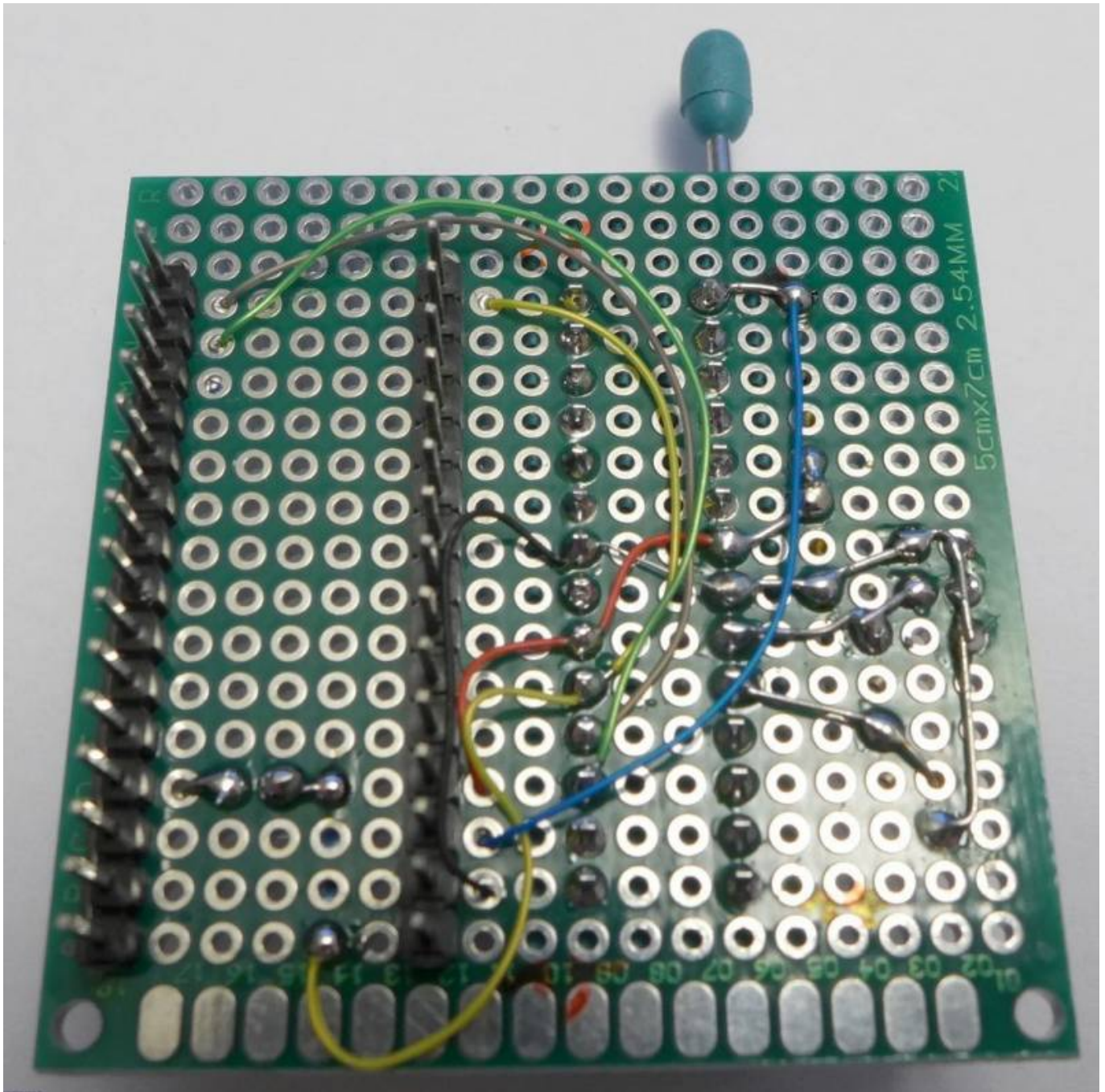
Leider hat sich bei der Platine ein kleiner Fehler eingeschlichen den man aber wie oben gezeigt mit etwas Lötzinn korrigieren kann. Der Kreis zeigt die Fehlende Verbindung zweier Kondensatoren nach der Reparatur.



Programmierung Bootloader

Wenn man einen Nano kauft, dann ist darauf meistens schon ein kleines Programm installiert mit dem man den Prozessor per USB programmieren kann. Der so genannte Boot Loader. Bei einem „nackten“ ATmega328 ist das normalerweise nicht der Fall. Das ist aber kein Problem den Boot Loader kann man ganz einfach mit der Arduino IDE installieren. Dazu braucht man aber ein geeignetes Programmiergerät. Das kann man sich schnell mit einem Arduino bauen. Ich habe dazu eine Adapterplatine gebastelt welche man in die Hauptplatine stecken kann





Bezugsquelle

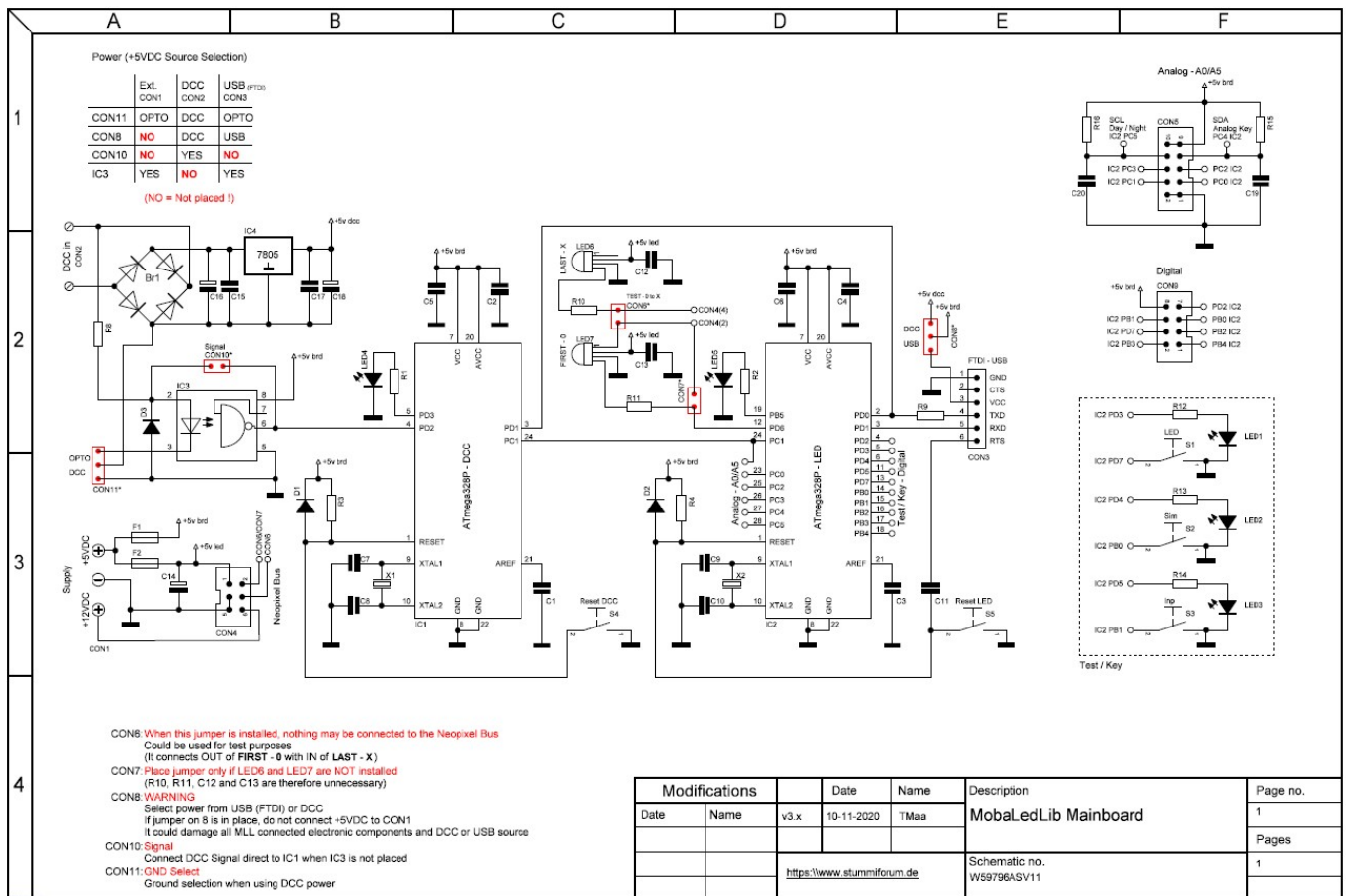
Theo ist auch gerne bereit seine Platine an Interessenten weiter zu geben kontaktiert ihn einfach per PN oder Mail.

Seine Kontaktdaten findet Ihr hier, wenn Ihr im [Stummiforum](#) angemeldet seid ⇒ [TMaa](#)

weitere Infos

weitere Infos zu der Platine befinden sich [hier auf Github](#)

Schaltplan



From: <https://wiki.mobaledlib.de/> - MobaLedLib Wiki

Permanent link: https://wiki.mobaledlib.de/spezial/hauptplatine_tmaa

Last update: 2021/05/06 14:24

