

# Verteilerplatine - MLL Extender

## Nicht nur ein Verteiler ...

- Verteiler mit mehreren Ausgängen !
- Sichern des Durchgangs des MLL-Signals an unbenutzten Ports.
- Geschützt gegen Überströme, mit LED-Anzeige (max. 2,7A - automatischer Reset)
- Möglichkeit zum Hinzufügen einer externen Stromversorgung.
- Der Verteiler kann auch als Adapter vom 4-Pin-Stecker auf den 6-Pin-Stecker-bus verwendet werden.
- Kompakte Größe (33 x 50 mm) trotz Verwendung von durchkontaktierten Komponenten.



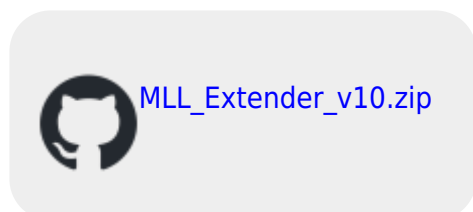
## Stückliste v1.0

| Anzahl | Bezeichnung            | Beschreibung  | Bestellnummer                | Bemerkungen  |
|--------|------------------------|---|------------------------------|--|
| 1      | Platine                | MLL_Extender_v1.0                                   | Theo <sup>1)</sup>           |  |
| 1      | C1                     | Elko, radial, 100 µF, 16 V, RM 2,5                  | <a href="#">RAD 100/16</a>   | Achten Sie auf die richtige Ausrichtungsrichtung               |
| 1      | C2                     | Vielschicht-Kerko 100 nF, 50/100 V, Z5U 20%, RM 2,5 | <a href="#">Z5U-2,5 100N</a> |  |
| 4      | CON1, CON3, CON4, CON5 | Wannenstecker, 6-polig, gerade                      | <a href="#">WSL 6G</a>       | Nach Bedarf - Achten Sie auf die richtige Ausrichtungsrichtung |
| 4      |                        | Pfostenbuchse, 6-polig                              | <a href="#">PFL 6</a>        | Nach Bedarf  |
| 1      | CON2                   | Wannenstecker, 4-polig, gerade                      | <a href="#">1401800 - 62</a> | Nach Bedarf - Achten Sie auf die richtige Ausrichtungsrichtung |
| 1      |                        | Buchsenleiste, 4-polig                              | <a href="#">1401764 - 62</a> | Nach Bedarf  |

| Anzahl | Bezeichnung | Beschreibung                          | Bestellnummer                    | Bemerkungen   |
|--------|-------------|---------------------------------------|----------------------------------|---|
| 1      | CON6        | Wannenstecker, 3-pol, RM3,81          | <a href="#">AKL 382-03</a>       | Nach Bedarf - <b>Achten Sie auf die richtige Ausrichtungsrichtung</b>   |
| 1      |             | Anschlussklemmensystem 3-pol, RM3,81  | <a href="#">AKL 369-03</a>       | Nach Bedarf   |
| 1      | F1          | Rückstellende Sicherung, iTrip 2,70 A | <a href="#">PFRA 135</a>         |   |
| 2      | J1, J2      | Stiftleisten 2,54 mm, 1x03, gerade    | <a href="#">MPE 087-1-003</a>    |   |
| 2      |             | Jumper 2,54 mm, geschlossen, rot      | <a href="#">MPE 149-2-002-F1</a> |   |
| 1      | L1          | LED, 3 mm, bedrahtet, grün            | <a href="#">LED 3MM GN</a>       | Alternative : AliExpress <a href="#">LED 2x3x4 mm</a> - <b>Achten Sie auf die richtige Ausrichtungsrichtung</b> |
| 1      | L2          | LED, 3 mm, bedrahtet, rot             | <a href="#">LED 3MM RT</a>       |   |
| 2      | R1, R2      | Widerstand, Kohleschicht, 680 Ohm     | <a href="#">1/4W 680</a>         |   |
| 2      | S1, S2      | Stiftleisten 2,54 mm, 2x02, gerade    | <a href="#">MPE 087-2-004</a>    |   |
| 2      |             | Jumper 2,54 mm, geschlossen, blau     | <a href="#">MPE 149-2-002-F3</a> |   |

## Gerber-Dateien

- Zur Eigenfertigung der Leiterplatten, z. B. bei [JLCPCB](#), stehen die Gerber-Dateien zur Verfügung:



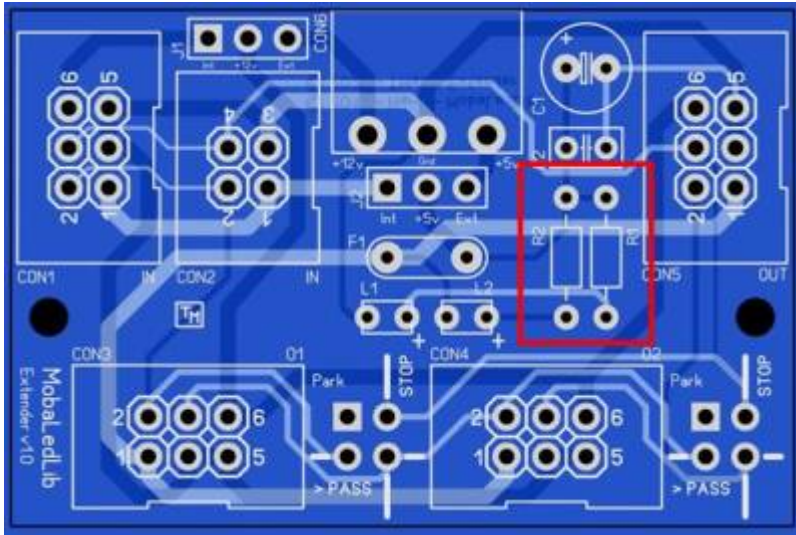
## Bauanleitung



**Um die Teile zu platzieren, ist es ratsam, immer mit den kleinsten (Bauform) Teilen zu beginnen !**

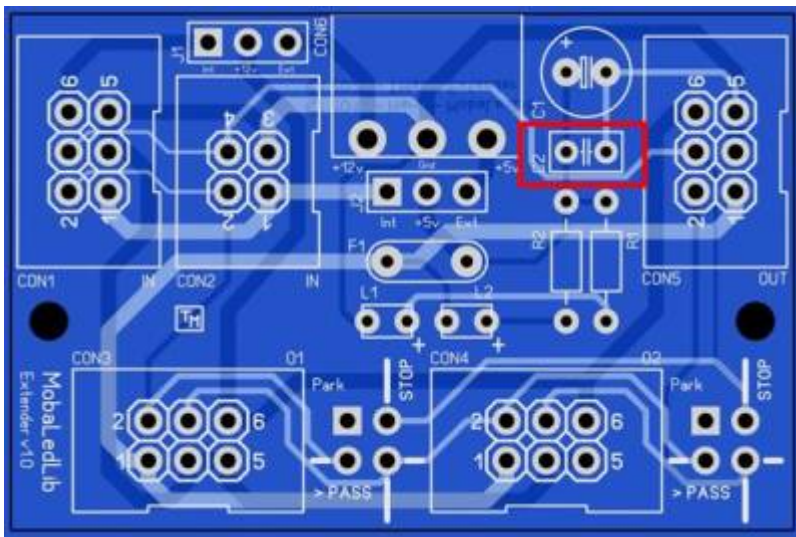
## Widerstände

- R1, R2 - 680 Ohm (Farbcode: blau, grau, braun, gold)



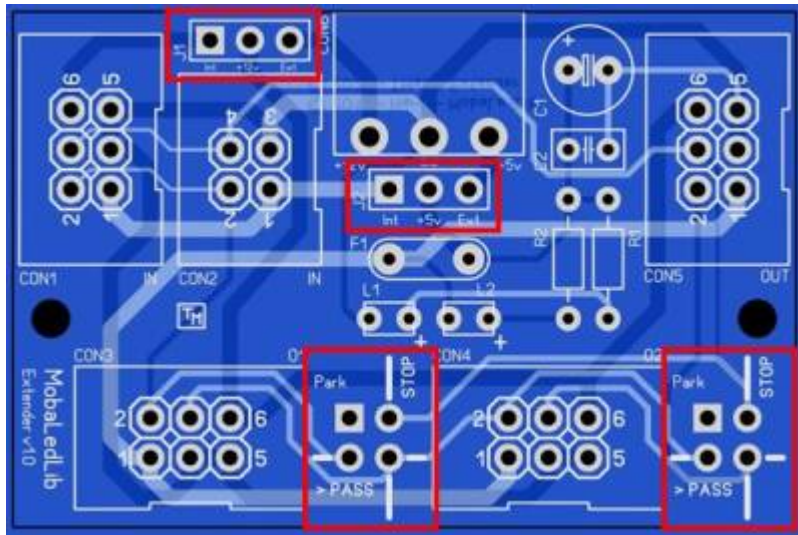
## Kondensator

- C2 - 100 nF, RM 2,5



## Stiftleiste

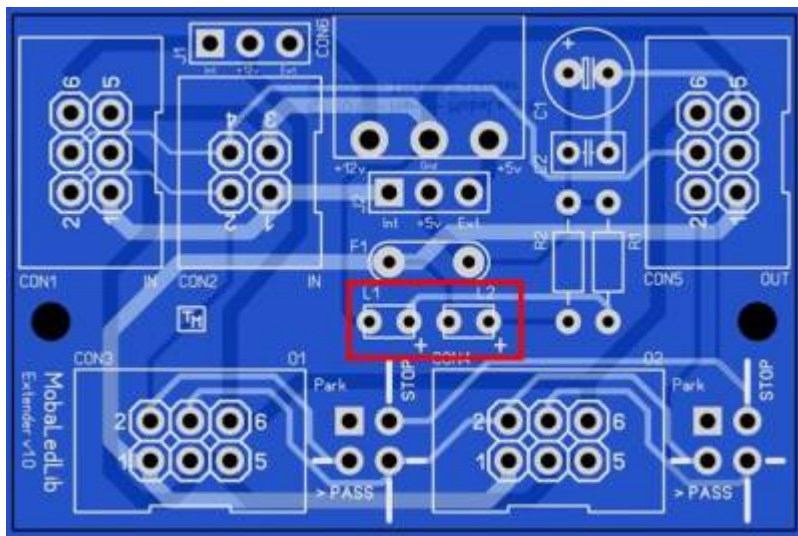
- J1, J2 - 1 x 3, gerade
- S1, S2 - 2 x 2, gerade



## LED

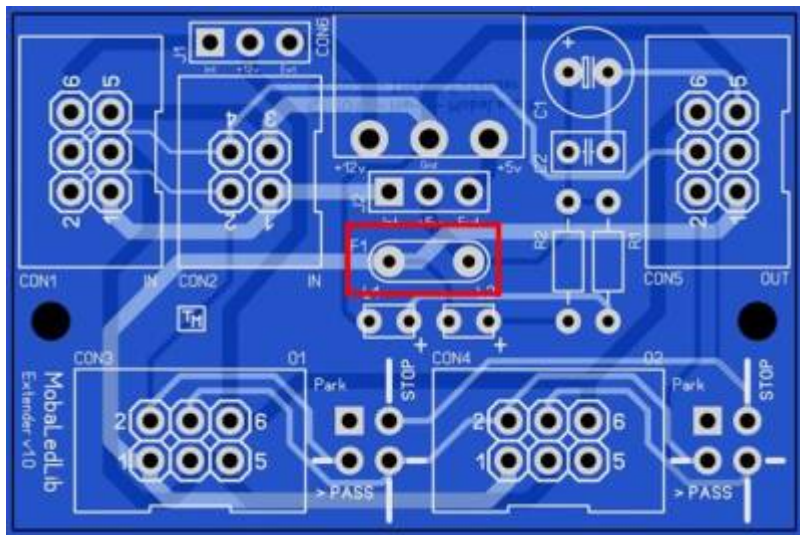
- L1 - bedrahtet, grün
- L2 - bedrahtet, rot

Kurzes Bein ist Kathode = negativ (-)



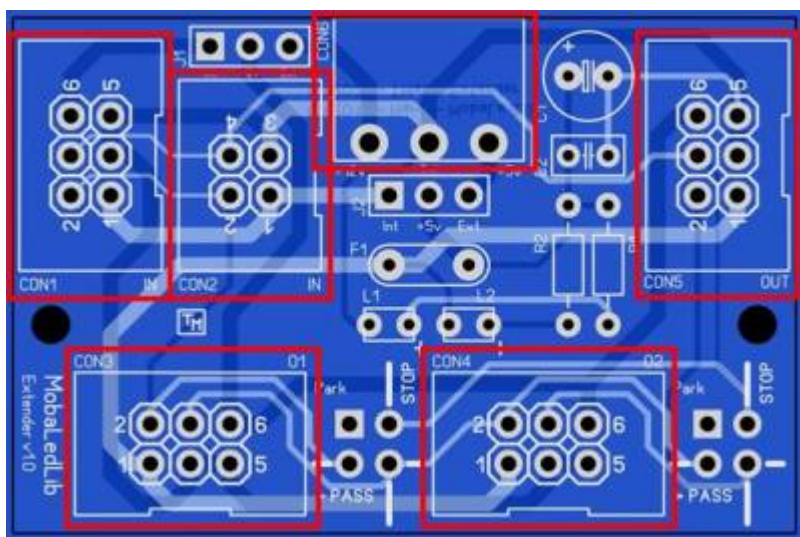
## Sicherung

- F1 - PFRA 135, iTrip 2,70 A



### Wannenstecker

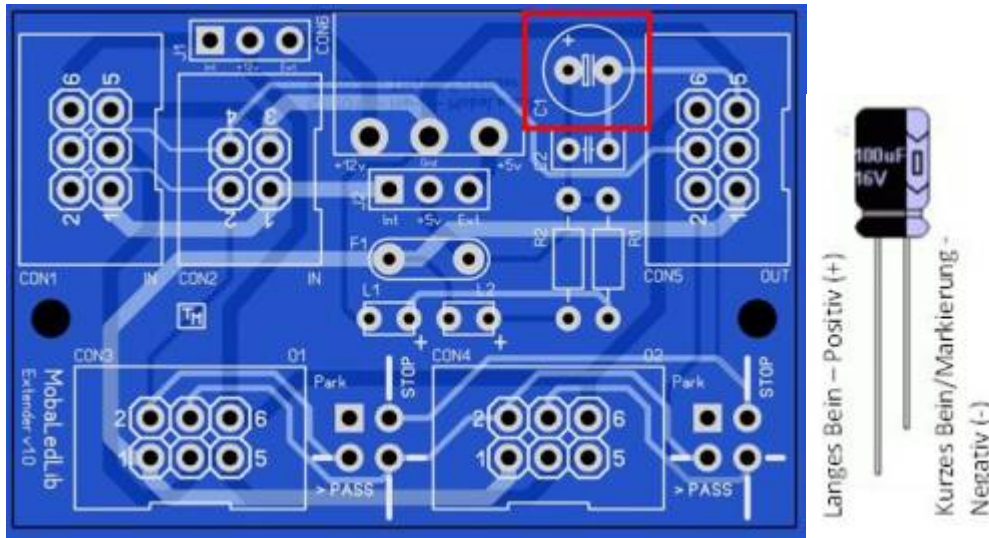
- CON1, CON3, CON4, CON5 - 6-polig, gerade (Achten Sie auf die Ausrichtung !)
- CON2 - 4-polig, gerade (Achten Sie auf die Ausrichtung !)
- CON6 - 3-pol, RM3,81



### Elektrolytkondensator

- C1 - 100  $\mu$ F, 16 V, RM 2,5

Der Minuspol ist auf dem Gehäuse gekennzeichnet (-) und das lange Bein ist positiv (+) !

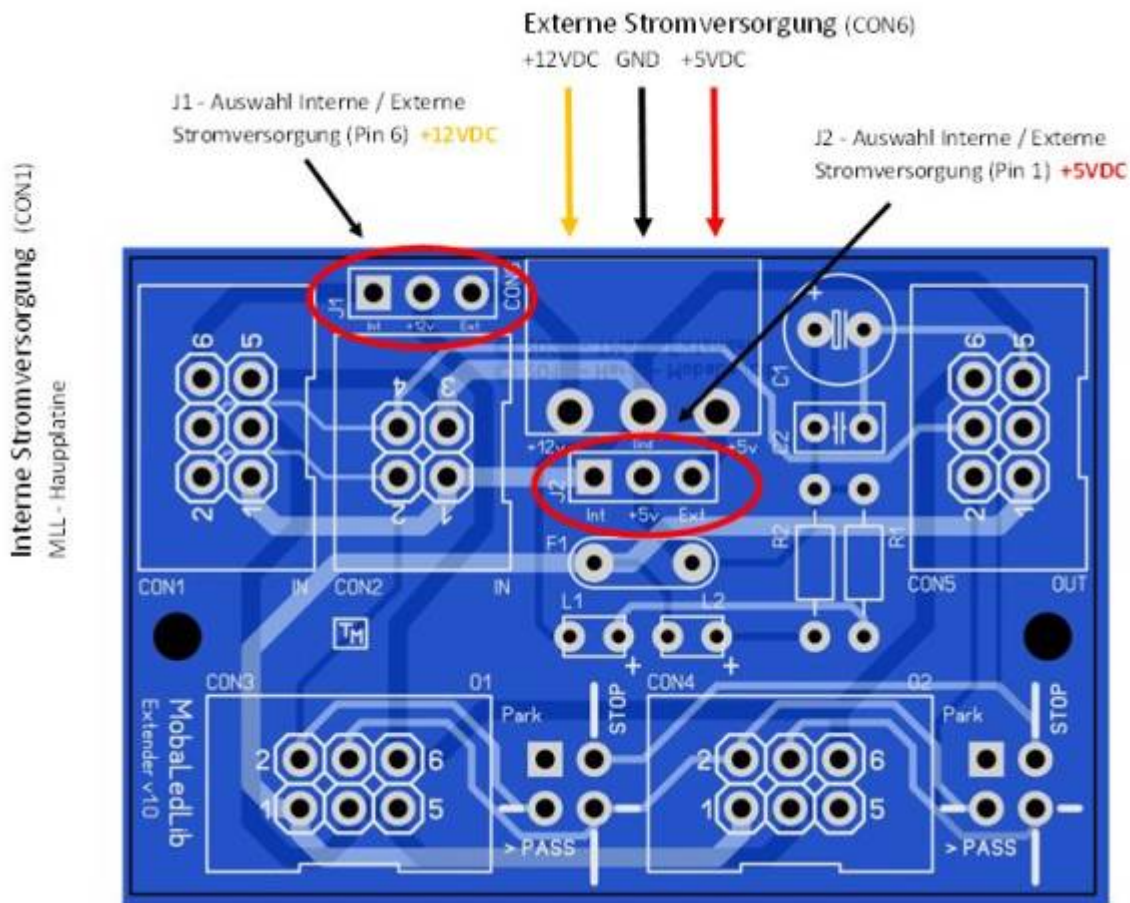


## Jumper Positionen


Jeder Verteiler kann mit einer *eigenen* Stromversorgung versehen werden. Wenn alle Jumper 5V oder 12V auf intern gesetzt sind, ist die Spannung an den Pins 1 und 6 gleich der Versorgungsspannung der MLL-Hauptplatine. Stellen Sie sie hingegen auf extern ein, kann über den externen Eingang eine Versorgungsspannung Ihrer Wahl angelegt werden. Die Wahl zwischen 5V intern oder extern ist nur dafür, um eine zusätzliche 5V-Stromversorgung anzuschließen, wenn es den Anschein hat, dass die MLL-Hauptplatine diese nicht mehr liefern kann. Sie sollten eigentlich keine andere Stromversorgung als 5V daran anschließen. (nur für Experten ) So können Sie zum Beispiel die MLL-Stepper-Platine an einen Extender mit einem Netzteil Ihrer Wahl anschließen. (gewünschte Versorgungsspannung an den externen Eingang 12V anschließen)

- Bitte beachten Sie, dass jeder nachfolgende Extender die gleiche Stromversorgung wie sein Vorgänger hat ! Um das zu korrigieren, können Sie an den folgenden Extendern wieder die ursprüngliche Versorgungsspannung erhalten, indem Sie den Trick wiederholen und den betreffenden Extender erneut extern mit der ursprünglichen Versorgungsspannung versorgen. Sehen Sie sich den Schaltplan an, um den Überblick zu behalten.

## Jumperstellung für Spannungsversorgung intern oder extern

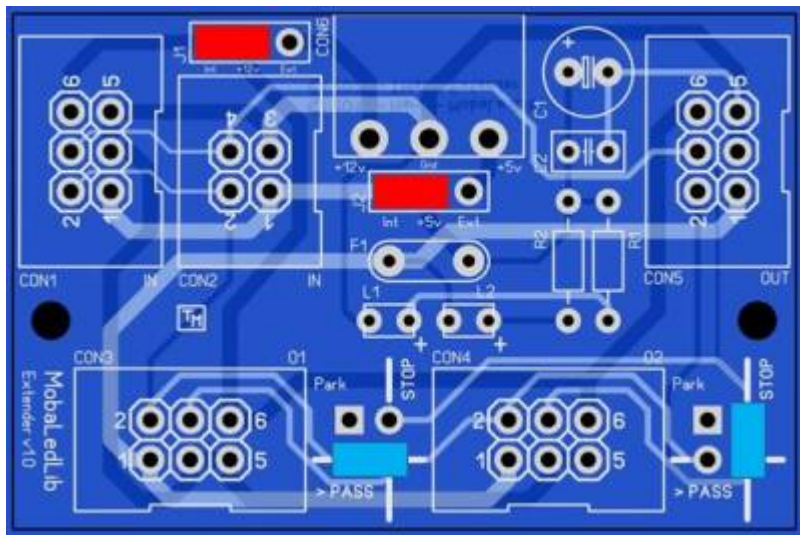


- Wenn CON2 (4-poliger MLL-Bus) als interne Versorgung verwendet wird, ist keine Auswahl zwischen interner oder externer Stromversorgung von +12VDC (Pin 6 auf dem 6-poligen MLL-Bus) möglich.
- Dazu muss die benötigte Spannungsversorgung (+12VDC) extern zugeführt und der Jumper J1 auf Ext. gelegt werden.



**Wenn die LED L1 (grün) leuchtet, liegt die Versorgungsspannung +5VDC an und alles ist in Ordnung. Leuchtet hingegen die LED L2 (rot), hat der durch die Sicherung fließende Gesamtstrom den Wert von 2,7 Ampere erreicht und schließt somit die Durchführung. Der Stromverbrauch muss reduziert werden, indem einige Benutzer entfernt werden. Diese Led L2 leuchtet auch im Falle eines Kurzschlusses. Nach Beseitigung der Störungen wird die Sicherung F1 zurückgesetzt und die LED L1 (grün) leuchtet wieder auf.**

### Jumperposition für Port des/der zu verwendenden Verteiler(s)



- In diesem Beispiel sind beide (roten) Jumper, Auswahl interne oder externe Spannungsversorgung auf intern gesetzt. Der Extender wird jetzt von seinem Vorgänger (MLL-Mainboard oder vorheriger Extender) mit Strom versorgt
- Der linke (blaue) Jumper für die Portauswahl steht hier im Beispiel auf „PASS“ und damit wird dieser Port (CON3) übersprungen und der Eingang auf den nächsten Port (CON4) geroutet.
- Der rechte (blaue) Jumper in diesem Beispiel wird auf „STOP“ gesetzt und somit wird dieser Port (CON4) zum letzten in der Reihe und das Ausgangssignal wird zurück auf den MLL-Bus geleitet.
- Wenn die blauen Jumper für die Portauswahl über die Position „PARK“ (quadratische Löt pads) horizontal oder vertikal gesteckt werden, wird sie nicht verwendet. Kann als Aufbewahrungsort für den Jumper selbst verwendet werden. Beide Ports (CON3 und CON4) sind nun aktiv und das Ausgangssignal geht weiter zum Ausgang (CON5) und zur nächsten Anwendung.

## Gibt es Fragen oder Anmerkungen?

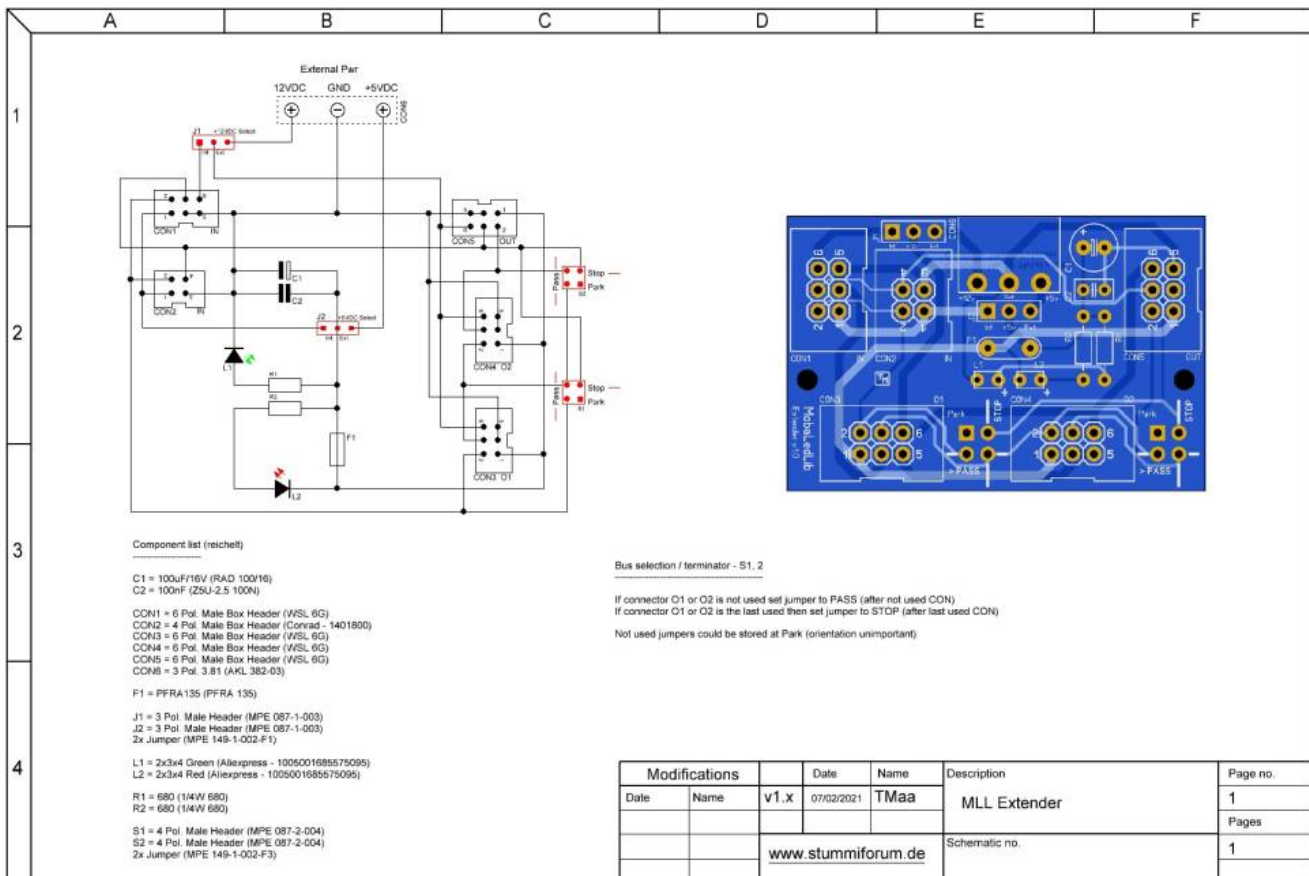
Klicken Sie einfach auf den Link und Sie werden auf die entsprechende Seite weitergeleitet, auf der Sie diese Fragen und Kommentare melden können.

[Zum Forum - MLL Extender](#)

Geben Sie im Problemfall bitte möglichst viele Informationen an: Worin besteht das Problem, wie wurde es bemerkt und wann ist es aufgetreten. Fotos (bei Hardwareproblemen Fotos von der Ober- und Unterseite der Leiterplatte) sind hilfreich und bei Steuerungsproblemen stellen Sie bitte einen Screenshot des betreffenden Problems aus dem Program\_Generator zur Verfügung.

**Aber wenn Sie einen Tipp für uns haben, würden wir uns auch darüber freuen.**

# Schaltplan



1)

Anfrage für eine Platine kann per PN an Theo gesendet werden (stummi: **TMAa**)

From: <https://wiki.mobaledlib.de/> - **MobaLedLib Wiki**

Permanent link: [https://wiki.mobaledlib.de/spezial/user/theo/extender\\_tmaa?rev=1745399065](https://wiki.mobaledlib.de/spezial/user/theo/extender_tmaa?rev=1745399065)

Last update: **2025/04/23 09:04**

