

Alternative MLL Hauptplatine mit zwei ATmega328P - v3.3

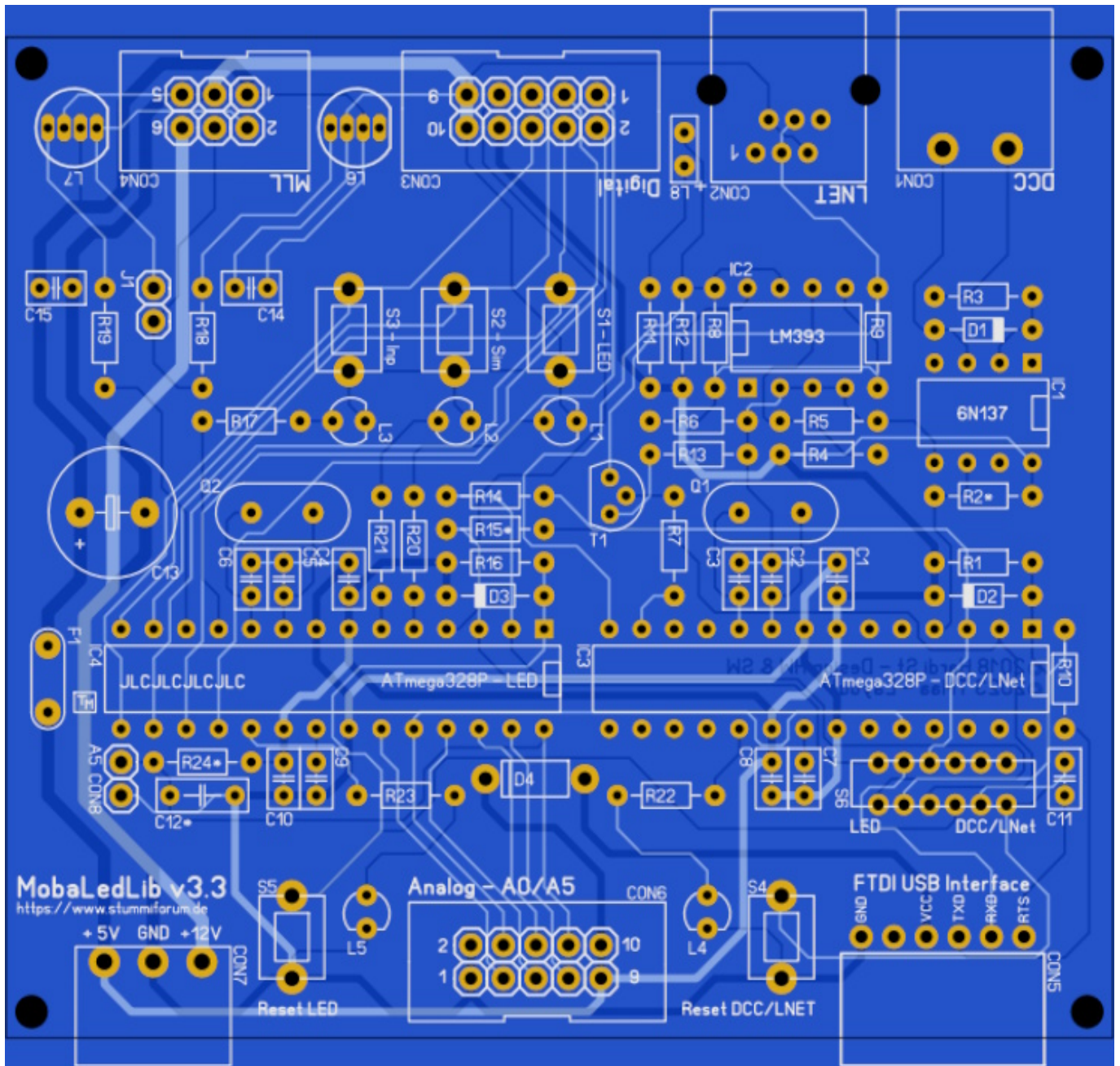
Einfaches Layout ...

- Kompakte Bauform
- Standardgehäuse (Littfinski LDT-01)
- **LNNet-Schnittstelle (RJ12)**
- DCC-Schnittstelle - optisch isoliert
- **Status-DCC/LNNet-Anzeige** - wie bei Original Arduino Nano (LED - L/D13)
- **Anschluss für LDR- und Analog-Taster auf der Hauptplatine**
- Montagefreundliches Layout
- **Jumperlos und ohne Lötbrücken**
- Versorgungsspannung
 - **Intern/Extern**
 - **Automatische Auswahl** - es können sogar beide Eingänge/Spannungen gleichzeitig angeschlossen werden !
 - Extern - 5V MLL-Bus abgesichert mit **2,7A**
 - Intern - USB (über die FTDI-Schnittstelle - **Max. 400mA**)
 - **Extern**
 - 12V (nur verfügbar auf MLL-Bus)
- Serielle USB-FTDI-Schnittstelle ohne Probleme - **Beide ATmega328p (LED und DCC/LNNet) können nun über ein und dieselbe Schnittstelle programmiert werden, ohne die ATmega328p-ICs von ihren Positionen zu vertauschen !**
- Die drei bekannten Taster mit zugehörigen LED's - **jetzt besser aufgestellt**
- Analoge Verbindung (10-pin male Box-Header - 5V, GND und A0 bis A5)
- Digitaler Verbindung **100 % kompatibel mit MLL_UNO Shield (10-pin male Box-Header - 5V, GND, D2 und D7 bis D12)**
- 100 % kompatibel mit der Original-MobaLedLib Software
- Und ... MLL-Bus (D6)



Bauanleitung

Lage der Komponenten (v3.3)



Um die Teile zu platzieren, ist es ratsam, immer mit den **kleinsten** (Bauform) Teilen zu beginnen !

Widerstände > Dioden > Kondensatoren > LED's, > und so weiter ...

Stückliste v3.3

Platzieren Sie die Komponenten gemäß der Stückliste ! (Montagereihenfolge)

Bevor Sie die mit dem Hinweis „**Achten Sie auf die richtige Ausrichtungsrichtung**“ gekennzeichneten Teile in der Stückliste platzieren, schauen Sie sich den Aufdruck auf der Leiterplatte genau an, wie das betreffende Teil zu platzieren ist.

Sofern nicht anders angegeben, können alle Teile bei [reichelt](#) bestellt werden.

Anzahl	Bezeichnung	Beschreibung	Bestellnummer	Bemerkungen	Montagereihenfolge
1	Platine	MobaLedLib LDT-01 v3.3	Theo ¹⁾		
9	C1, C4, C7, C8, C9, C10, C11, C14, C15	Vielschicht-Kerko 100 nF, 50/100 V, Z5U 20%, RM 2,5	Z5U-2,5 100N	Aufdruck: 104 oder 100n	3
4	C2, C3, C5, C6	Keramik-Kondensator 22 pF, 5 %, NPO, 100 V, RM 2,54	KERKO 22P	Aufdruck: 22p oder 22	3
1	C12*			Siehe Absatz: Tag-Nachtsensor / Analoge Tastern	
1	C13	Elko, radial, 1,0 mF, 16 V, RM 5,0, 85°C, 2000h, 20%	RAD 1.000/16	Aufdruck: 1000µF/16V - Achten Sie auf die richtige Ausrichtungsrichtung Plus (+) ist das lange Bein, Minus (-) ist das kurze Bein und auf dem Gehäuse markiert	15
1	CON1	Wannenstecker für AKL 249, 2-pol, RM5,08	AKL 230-02		13
1		Anschlussklemmensystem 2-pol, RM5,08	AKL 249-02		
1	CON2	RJ12 Buchse	AliExpress		14
2	CON3, CON6	Wannenstecker, 10-polig, gerade	WSL 10G	Achten Sie auf die richtige Ausrichtungsrichtung	10
1	CON4	Wannenstecker, 6-polig, gerade	WSL 6G	Achten Sie auf die richtige Ausrichtungsrichtung	10
1	CON5	Buchsenleiste einreihig 6-polig, gewinkelt	Conrad		12
1		FTDI USB Interface	AliExpress	Jumper auf 5V -Auswahl stellen!	
1	CON7	Wannenstecker für AKL 369, 3-pol, RM3,81	AKL 382-03		13
1		Anschlussklemmensystem 3-pol, RM3,81	AKL 369-03		
1	CON8	Stiftleisten 2,54 mm, 1×02, gerade	MPE 087-1-002		11

Anzahl	Bezeichnung	Beschreibung	Bestellnummer	Bemerkungen	Montagereihenfolge
3	D1, D2, D3	Schalt-Diode, 100 V, 150 mA, DO-35	1N 4148	Achten Sie auf die richtige Ausrichtungsrichtung	2
1	D4	Schottkydiode, 40 V, 1 A, DO-41	1N 5819	Achten Sie auf die richtige Ausrichtungsrichtung	2
1	F1	Rückstellende Sicherungen, max. 40A-30V, 7,3s	PFRA 135		9
1	IC1	OPTOKOPPLER	6N 137	Achten Sie auf die richtige Ausrichtungsrichtung	16
1		IC-Sockel, 8-polig, doppelter Federkontakt	GS 8	Achten Sie auf die richtige Ausrichtungsrichtung	5
1	IC2	Komparator, 2-fach, DIP-8	LM 393 DIP	Achten Sie auf die richtige Ausrichtungsrichtung	16
1		IC-Sockel, 8-polig, doppelter Federkontakt	GS 8	Achten Sie auf die richtige Ausrichtungsrichtung	5
2	IC3, IC4	Arduino - ATmega328 mit Arduino Bootloader	ARD ATMEGA 328	Achten Sie auf die richtige Ausrichtungsrichtung	16
2		IC-Sockel, 28-polig, doppelter Federkontakt	GS 28-S	Achten Sie auf die richtige Ausrichtungsrichtung	5
1	J1	Stiftleisten 2,54 mm, 1x02, gerade	MPE 087-1-002	Zu Testzwecken - Bei Platzierung erfolgt der letzte „Heartbeat“ unmittelbar nach dem ersten „Heartbeat“ An CON4 darf keine MLL-Anwendung angeschlossen sein	11
1		Jumper 2,54 mm, geschlossen, blau	MPE 149-2-002-F3		
1	L1	LED 3mm, bedrahtet, gelb, 150 mcd, 60°	3004Y1D-EHB-A	Achten Sie auf die richtige Ausrichtungsrichtung	7
1	L2	LED, 3mm, bedrahtet, weiß, 800 mcd, 60°	3034W2D-EHD-A	Achten Sie auf die richtige Ausrichtungsrichtung	7
1	L3	LED 3mm, bedrahtet, blau, 600 mcd, 60°	3034B2D-EHD-A	Achten Sie auf die richtige Ausrichtungsrichtung	7
1	L4, L5	LED, 3mm, bedrahtet, rot, 350 mcd, 60°	3004R1D-EHC-B	Achten Sie auf die richtige Ausrichtungsrichtung	7
2	L6, L7	WS2812D rgb 5mm led Diffuus	WS2812D	Achten Sie auf die richtige Ausrichtungsrichtung	8
1	L8	2x5mm LED rechteckig, gelb, 100 mcd, 120°	2504Y1D-KPC-A	Achten Sie auf die richtige Ausrichtungsrichtung	7
2	Q1, Q2	Standardquarz, Grundton, 16,000000 MHz	16,0000-HC49U-S		4

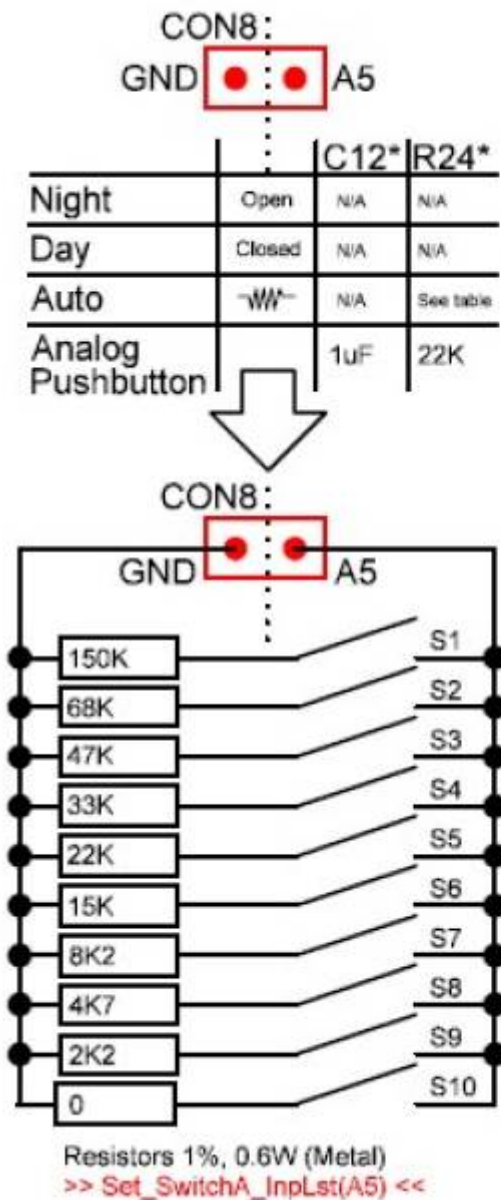
Anzahl	Bezeichnung	Beschreibung	Bestellnummer	Bemerkungen	Montagereihenfolge
4	R1, R2, R10, R16	Widerstand, Kohleschicht, 10 kOhm, 0207, 250 mW, 5%	1/4W 10K		1
4	R3, R12, R17, R21	Widerstand, Kohleschicht, 1,0 kOhm, 0207, 250 mW, 5%	1/4W 1,0K		1
1	R4	Widerstand, Kohleschicht, 27 kOhm, 0207, 250 mW, 5%	1/4W 27K		1
1	R5	Widerstand, Kohleschicht, 39 kOhm, 0207, 250 mW, 5%	1/4W 39K		1
1	R6	Widerstand, Kohleschicht, 150 kOhm, 0207, 250 mW, 5%	1/4W 150K		1
1	R7	Widerstand, Kohleschicht, 4,7 kOhm, 0207, 250 mW, 5%	1/4W 4,7K		1
1	R8	Widerstand, Kohleschicht, 220 kOhm, 0207, 250 mW, 5%	1/4W 220K		1
1	R9	Widerstand, Kohleschicht, 47 kOhm, 0207, 250 mW, 5%	1/4W 47K		1
1	R11	Widerstand, Kohleschicht, 820 Ohm, 0207, 250 mW, 5%	1/4W 820		1
1	R13	Widerstand, Kohleschicht, 47 Ohm, 0207, 250 mW, 5%	1/4W 47		1
4	R14, R20, R22, R23	Widerstand, Kohleschicht, 470 Ohm, 0207, 250 mW, 5%	1/4W 470		1
1	R15*			Für zukünftige Anwendungen	1
2	R18, R19	Widerstand, Kohleschicht, 75 Ohm, 0207, 250 mW, 5%	1/4W 75		1
1	R24*			Siehe Absatz: Tag-Nachtsensor / Analoge Tastern	1
5	S1, S2, S3, S4, S5	Taktilel Kurzhubtaster 12 V/DC 50 mA	Conrad	Kompakte Bauform, platzsparend	6
1	S6	Schalter 4xUm	AliExpress		6
1	T1	Bipolartransistor, NPN, 45V, 0,8A, 0,625W, TO-92	BC 337-25	Achten Sie auf die richtige Ausrichtungsrichtung	6
1	G1	Gehäuse LDT-01	Littfinski		

Welcher Widerstandswert im Vergleich zum Farbcod? : [Widerstandsfarbcod-Rechner](#)

Tag- Nachtsensor / Analoge Tastern

Der Anschluss CON8 kann nicht nur zur Tag-, Nacht- oder automatischen Helligkeitswahl mittels LDR genutzt werden, sondern auch zum Anschluss von 10 analogen Tastern.

- Bei Auswahl Nacht (Night) bleibt CON8 geöffnet
- Bei der Auswahl des Tages (Day) muss eine Jumper gesetzt werden
- Und wenn Sie es abhängig von der Umgebungshelligkeit automatisch steuern möchten, kann hier ein LDR (ein lichtempfindlicher Widerstand) platziert werden. Je nach Typ des LDR muss ein entsprechender Widerstand R24* gewählt werden, siehe hierzu die Tabelle. C12* muss nicht platziert werden und bleibt daher offen. Wir müssen nur noch protokollieren im Program Generator, dass der LDR mit dem Befehl **Set_LDR_Pin_Number(A5)** an Port A5 angeschlossen ist.
- Auf Wunsch können aber auch 10 Taster an CON8 angeschlossen werden. Sehen Sie sich das Anschlussdiagramm unten mit den entsprechenden Widerstandswerten für jeden Druckknopf an. Dazu müssen auch der Kondensator C12* (1µF - **Z5U-5 1,0µ**) und der Widerstand R24* (22KΩ - **METALL 22,0K**) platziert werden. Dass diese analogen Taster an Port A5 angeschlossen werden, muss über den Programmgenerator mit dem Befehl **Set_SwitchA_InpLst(A5)** eingestellt werden.



Day / Night Sensor

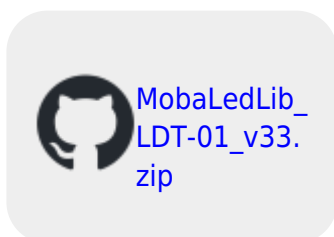
LDR	R24* (C12* = NA)
5506	1%, 0.25W, 4K7 (Metal)
5516	1%, 0.25W, 8K2 (Metal)
5526	1%, 0.25W, 15K (Metal)
5528	1%, 0.25W, 15K (Metal)
5537	1%, 0.25W, 33K (Metal)

Wert	Bezeichnung	Bestellnummer (reichelt)	Farbcode
2K2	Widerstand, Metallschicht, 2,20 kOhm, 0207, 0,6 W, 1%	METALL 2,20K	Rot-Rot-Schwarz-Braun-Braun
4K7	Widerstand, Metallschicht, 4,70 kOhm, 0207, 0,6 W, 1%	METALL 4,70K	Gelb-Violett-Schwarz-Braun-Braun
8K2	Widerstand, Metallschicht, 8,20 kOhm, 0207, 0,6 W, 1%	METALL 8,20K	Grau-Rot-Schwarz-Braun-Braun
15K	Widerstand, Metallschicht, 15,0 kOhm, 0207, 0,6 W, 1%	METALL 15,0K	Braun-Grün-Schwarz-Rot-Braun
22K	Widerstand, Metallschicht, 22,0 kOhm, 0207, 0,6 W, 1%	METALL 22,0K	Rot-Rot-Schwarz-Rot-Braun
33K	Widerstand, Metallschicht, 33,0 kOhm, 0207, 0,6 W, 1%	METALL 33,0K	Orange-Orange-Schwarz-Rot-Braun
47K	Widerstand, Metallschicht, 47,0 kOhm, 0207, 0,6 W, 1%	METALL 47,0K	Gelb-Violett-Schwarz-Rot-Braun

Wert	Bezeichnung	Bestellnummer (reicht)	Farbcode
68K	Widerstand, Metallschicht, 68,0 kOhm, 0207, 0,6 W, 1%	METALL 68,0K	Blau-Grau-Schwarz-Rot-Braun
150K	Widerstand, Metallschicht, 150 kOhm, 0207, 0,6 W, 1%	METALL 150K	Braun-Grün-Schwarz-Orange-Braun
1,0μF	Vielschicht-Keramikkondensator 1,0μ, 20%	Z5U-5 1,0μ	Aufdruck: 105 oder 1M
LDR	LDR (5506, 5516, 5528, 5537)	AliExpress	5506 oder 5516 werden bevorzugt

Gerber-Dateien

- Zur Eigenfertigung der Leiterplatten, z. B. bei [JLCPCB](#), stehen die Gerber-Dateien zur Verfügung:



Weitere Infos

1. Wer keinen ATmega328p (IC3, IC4) mit Bootloader hat oder € 2,- pro IC sparen möchte, kann den Bootloader auch selbst in den ATmega328p laden.
Schauen Sie sich dazu die Arduino-Seite an. ([From Arduino to a Microcontroller on a Breadboard](#))
In der Teileliste habe ich die Version mit Bootloader.
2. Um die Daten aus der Excel Anwendung **Program Generator** in den ATmega328p (**IC3** - DCC/LNet oder **IC4** - LED) laden zu können, wurde eine „separate“ serielle USB-FTDI-Schnittstelle verwendet.
Der ATmega328p verfügt standardmäßig nicht über eine integrierte USB-Schnittstelle.

Achten Sie also auf die Ausrichtung!

Die Pinbelegung ist auf der Hauptplatine am Anschluss CON5 und auf der FTDI-Platine angegeben.



- Um die **LED** ATmega328p (**IC4**) vom Program_Generator über die FTDI-Schnittstelle zu programmieren, muss Schalter **S6** in die LED-Position gebracht werden
Für den **DCC/LNet** ATmega328p (**IC3**) muss **S6** auf DCC/LNet eingestellt werden.



S6 darf nur verschoben werden, wenn die FTDI-Schnittstelle von der MLL-Anwendung getrennt ist!



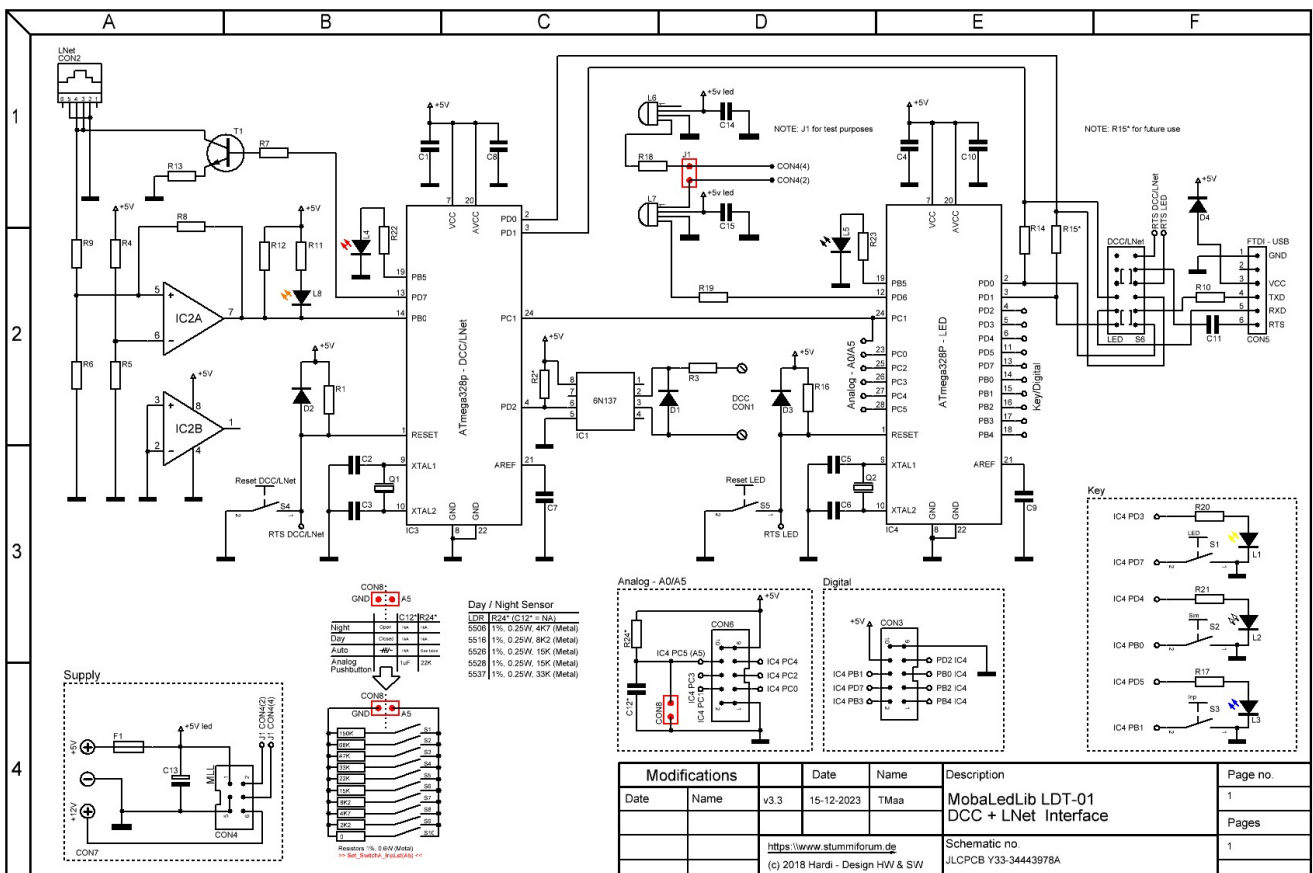
Wissenswert ...

Wenn diese FTDI-Schnittstelle mit einem „schwarzen“ Kondensator ausgestattet ist, unten rechts direkt neben den Löchern, ist es möglich, die Schnittstelle mit Ihren persönliche Einstellungen zu programmieren. (dies ist mit einem braun/gelben Kondensator Ausführung nicht möglich!) Hierfür können Sie das Tool verwenden, das von der FTDI-Site (FT_Prog) heruntergeladen werden kann. Die Schnittstelle darf dann nicht mit der MobaLedLib-Anwendung verbunden werden.

Problemanalyse

Noch nicht vollständig, folgt bald

Schaltplan



Archiv, frühere Versionen

- Alternative MLL Hauptplatine mit zwei ATmega328P - v3.1 -
alternative_mll_hauptplatine_mit_zwei_atmega328p.pdf

1)

Anfrage für eine Platine kann per PN an [Theo](#) gesendet werden (stummi: **TMaa**)

From:
<https://wiki.mobaledlib.de/> - **MobaLedLib Wiki**

Permanent link:
https://wiki.mobaledlib.de/spezial/user/theo/hauptplatine_tmaa?rev=1713601666

Last update: **2024/04/20 08:27**

