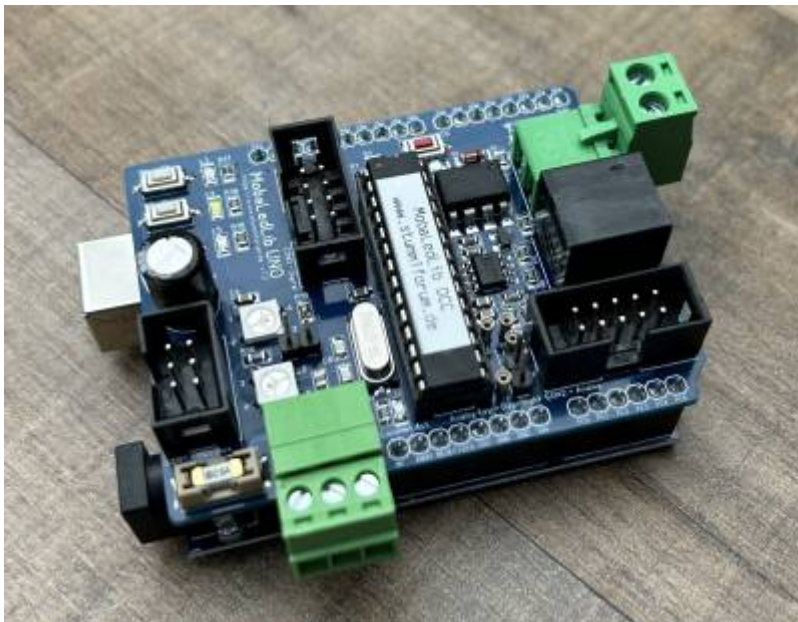


# Alternative MLL Hauptplatine als Shield für Arduino UNO R3

## Fast ausschließlich mit SMD-Bauteilen ...

- Kompakt (SMD-Teile)
- Ohne Jumper
  - Nur zur Problemanalyse verfügbar
- Versorgungsspannung Intern oder Extern
  - Extern
    - 5V abgesichert mit 2,5A
    - 12V (nur auf MLL-Bus)
  - Intern (5V)
    - USB
    - UNO R3 (Extern 7 - 12V)
- DCC (galvanisch getrennt)
- LNet interface (RJ12)
- 100 % kompatibel mit der Original-MobaLedLib Software
- Die drei bekannten Taster mit zugehörigen LED's
- Analoge Verbindung (5V, GND und A0 bis A5)
- Digitale Verbindung (5V, GND, D2 und D7 bis D12)
- Und ... MLL-Bus (D6)



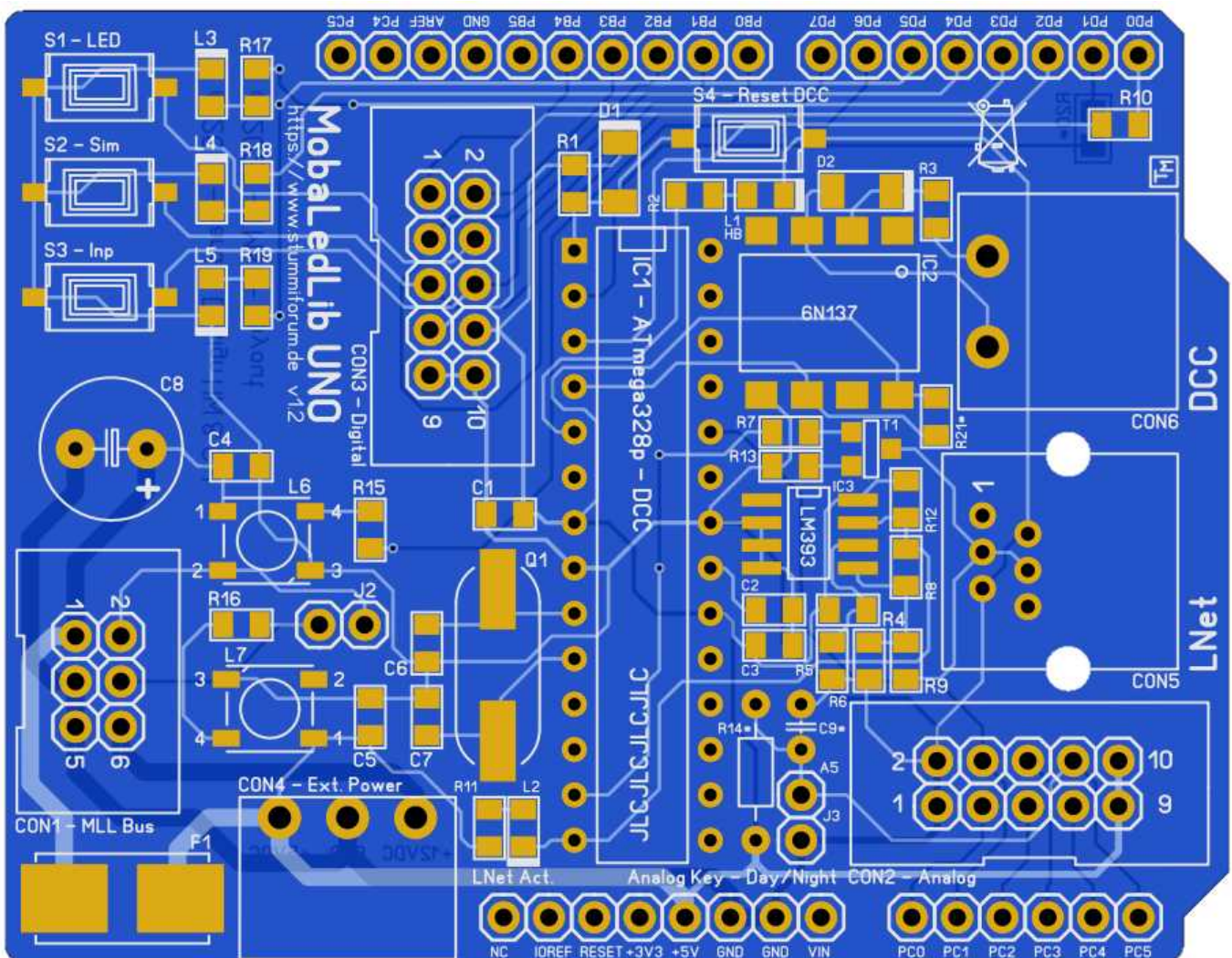
### Version 1.2 (im Vergleich zur Version 1.1)

- Version 1.2 ist mit der Vorgängerversion 1.1 kompatibel
- **J1** entfernt (war völlig sinnlos)
- **C9\*** Bauform angepasst von SMD auf Through-hole (LDR- und Analog-Key-Setup mit „normalen“ Komponenten möglich)
- **R21\*** neu positioniert
- **F1** (2,5A) hinzugefügt

- Einige Leiterbahnen besser positioniert
- Warum v1.2 ? > Erste Serie v1.1, alles bereits vergeben

## Bauanleitung

### Lage der Komponenten (v1.2)



**Um die Teile zu platzieren, ist es ratsam, immer mit den kleinsten (Bauform SMD) Teilen zu beginnen !**  
***Transistoren, IC's, Widerstände > Dioden > Kondensatoren > LED's, > und so weiter ...***

Platzieren Sie die Komponenten gemäß der Stückliste.

## Stückliste v1.2

Anzahl	Bezeichnung	Beschreibung	Bestellnummer	Bemerkungen	Montagereihenfolge
1	Platine	MobaLedLib UNO DCC LNet v1.2	Theo <sup>1)</sup>		
5	C1, C2, C3, C4, C5	SMD-Vielschicht-Keramikkondensator 100N, 10%	X7R-G0805 100N		5
2	C6, C7	SMD-Vielschicht-Keramikkondensator 22P, 5%	NPO-G0805 22P		5
1	C8	Elko, radial, 470µF, 10V, RM3,5, 1000h, 105°C, 20%	NHG-A 470U 10	Achten Sie auf die richtige Ausrichtungsrichtung	12
1	C9*	Vielschicht-Keramikkondensator 1,0µ, 20%	Z5U-5 1,0µ	Bei Verwendung analoger Taster	-
1	CON1	Wannenstecker, 6-polig, gerade	WSL 6G	Achten Sie auf die richtige Ausrichtungsrichtung	13
2	CON2, CON3	Wannenstecker, 10-polig, gerade	WSL 10G	Achten Sie auf die richtige Ausrichtungsrichtung	13
1	CON4	Stiftleiste - 3-pol, RM 3,81 mm, 90°	CTB932HE-3		14
1		Steckbare Schraubklemme - 3-pol, RM 3,81 mm, 0°	CTB922HE-3	Gegenteil von CON4	-
1	CON5	Modular Einbaubuchse 6/6, schwarz	6P6C RJ11 RJ12 PCB Mount		16
1	CON6	Stiftleiste - 2-pol, RM 5,08 mm, 90°	CTB9359-2		15
1		Steckbare Schraubklemme - 2-pol, RM 5,08 mm, 0°	CTB9209-2	Gegenteil von CON6	-
2	D1, D2	Gleichrichterdiode, 100 V, 0,15 A, Mini Melf	1N 4148 SMD	Achten Sie auf die richtige Ausrichtungsrichtung	4
1	F1	SMD-Sicherung und Sicherungshalter	10-50 Stück Sicherung schnell, Halter	2,5 A - Vergessen Sie nicht, den Sicherungshalter mitzubestellen	7
1	IC1	Arduino - ATmega328 mit Arduino Bootloader	ARD ATMEGA 328	Achten Sie auf die richtige Ausrichtungsrichtung	18
1		IC-Sockel, 28-polig, doppelter Federkontakt	GS 28-S	Achten Sie auf die richtige Ausrichtungsrichtung	10
1	IC2	HIGH SPEED 10MBit/s Logic Gate Optokoppler, PDIP-8-SMD	6N137S EVL	Achten Sie auf die richtige Ausrichtungsrichtung	8
1	IC3	Komparator, 2-fach, SO-8	LM 393 D SMD	Achten Sie auf die richtige Ausrichtungsrichtung	2
2	J2, J3	Stiftleisten 2,54 mm, 1x02, gerade	MPE 087-1-002		11
1	L1	LED, SMD 0805, rot, 112 mcd, 140°	EVL 17-21/R6C-A	Heartbeat IC1 - Achten Sie auf die richtige Ausrichtungsrichtung	4
1	L2	LED, SMD 0805, orange, 112 mcd, 140°	EVL 17-21/S2C-A	LNet Active - Achten Sie auf die richtige Ausrichtungsrichtung	4
1	L3	LED, SMD 0805, gelb, 38 mcd, 140°	EVL 17-21UYC/S5	LED - Achten Sie auf die richtige Ausrichtungsrichtung	4
1	L4	LED, SMD 0805, weiß, 140 mcd, 150°	EVL 17-21/T1D-C	Sim - Achten Sie auf die richtige Ausrichtungsrichtung	4
1	L5	LED, SMD 0805, blau, 112 mcd, 140°	EVL 17-21/BHC-A	Inp - Achten Sie auf die richtige Ausrichtungsrichtung	4

Anzahl	Bezeichnung	Beschreibung	Bestellnummer	Bemerkungen	Montagereihenfolge
2	L6, L7	WS2812B Leds DC5V	<a href="#">WS2812B 5050 WH</a>	Heartbeat Di/Do - Achten Sie auf die richtige Ausrichtungsrichtung	4
1	Q1	SMD-Quarz, Grundton, 16,000000 MHz	<a href="#">16,0000-HC49-SMD</a>		6
1	R1	SMD-Widerstand, 0805, 10 kOhm, 125 mW, 1%	<a href="#">SMD-0805 10,0K</a>		3
3	R2, R10, R17	SMD-Widerstand, 0805, 470 Ohm, 125 mW, 1%	<a href="#">SMD-0805 470</a>		3
4	R3, R12, R18, R19	SMD-Widerstand, 0805, 1,0 kOhm, 125 mW, 1%	<a href="#">SMD-0805 1,00K</a>		3
1	R4	SMD-Widerstand, 0805, 27 kOhm, 125 mW, 1%	<a href="#">SMD-0805 27,0K</a>		3
1	R5	SMD-Widerstand, 0805, 39 kOhm, 125 mW, 1%	<a href="#">SMD-0805 39,0K</a>		3
1	R6	SMD-Widerstand, 0805, 150 kOhm, 125 mW, 1%	<a href="#">SMD-0805 150K</a>		3
1	R7	SMD-Widerstand, 0805, 4,7 kOhm, 125 mW, 1%	<a href="#">SMD-0805 4,70K</a>		3
1	R8	SMD-Widerstand, 0805, 220 kOhm, 125 mW, 1%	<a href="#">SMD-0805 220K</a>		3
1	R9	SMD-Widerstand, 0805, 47 kOhm, 125 mW, 1%	<a href="#">SMD-0805 47,0K</a>		3
1	R11	SMD-Widerstand, 0805, 820 Ohm, 125 mW, 1%	<a href="#">SMD-0805 820</a>		3
1	R13	SMD-Widerstand, 0805, 47 Ohm, 125 mW, 1%	<a href="#">SMD-0805 47,0</a>		3
1	R14*			Siehe Day/Night Sensor (LDR) Tabelle	3
2	R15, R16	SMD-Widerstand, 0805, 75 Ohm, 125 mW, 5%	<a href="#">RND 1550805 AT</a>		3
1	R20*			N/A (Rückseite der Platine)	-
1	R21*	SMD-Widerstand, 0805, 10 kOhm, 125 mW, 1%	<a href="#">SMD-0805 10,0K</a>	Abhängig von der Eingangsempfindlichkeit	3
1	T1	Bipolartransistor, NPN, 45V, 0,5A, 0,25W, SOT-23	<a href="#">BC 817-16 SMD</a>		<b>1</b>
3	S1, S2, S3	Mikroschalter	<a href="#">Tact Schalter Für PCB</a>	Weiß - LED, Sim, Inp	9
1	S4	Mikroschalter	<a href="#">Tact Schalter Für PCB</a>	Rot - Reset IC1	9
2	X1, X4	Stiftleisten 2,54 mm, 1×08, gerade	<a href="#">MPE 087-1-008</a>	Als Montagehilfe UNO R3 verwenden	17
1	X2	Stiftleisten 2,54 mm, 1×06, gerade	<a href="#">MPE 087-1-006</a>	Als Montagehilfe UNO R3 verwenden	17
1	X3	Stiftleisten 2,54 mm, 1×10, gerade	<a href="#">MPE 087-1-010</a>	Als Montagehilfe UNO R3 verwenden	17

## Bootloader

### Glücklicherweise muss Folgendes nur einmal passieren !

Im Gegensatz zu einem Arduino Nano, bei dem das erstellte Programm über den Program Generator in den Mikroprozessor geladen wird, ist dies mit dieser Version, mit einem ATmega328p, nicht möglich. Der Grund dafür ist, dass im Mikroprozessor kein Bootloader installiert ist. Ein Bootloader ist

eine Art Übersetzer, der die für den Mikroprozessor erforderlichen maschinensprache aus den vom Programmgenerator angebotenen Anweisungen extrahiert.

Aber keine Sorge, zum Glück haben wir dafür eine Lösung. Man kann den ATmega328p mit bereits installiertem Bootloader kaufen, etwas teurer, oder ihn selbst in den Mikroprozessor brennen. (Preisunterschied ca. € 2,-) In der Teileliste habe ich die Version mit Bootloader. Sich selbst hochzuladen, ist gar nicht so schwer – schauen Sie sich dazu die Arduino-Seite an. ([From Arduino to a Microcontroller on a Breadboard](#))

Aber wir sind noch nicht am Ziel! Der ATmega328p (IC1), der auf dem MobaLedLib UNO Shield liegt, verfügt nun über einen Bootloader, allerdings muss auch das DCC-Programm geladen werden ... Auch hierfür gibt es eine Lösung. Wenn Sie einen Arduino UNO R3 mit einem „echten“ ATmega328p-Mikroprozessor besitzen, tauschen Sie ihn einfach gegen den leeren ATmega328p mit Bootloader aus. Anschließend kann die benötigte DCC-Datei wie bei der ursprünglichen MLL-Anwendung über den Program Generator hochgeladen werden. Wenn Ihr UNO R3 keinen „echten“ ATmega328p hat, müssen Sie entweder einen kaufen, der einen hat, oder ... schauen Sie sich YouTube an [Programming ATmega328p Using Arduino UNO](#) oder [Upload Bootloader to ATmega328P with Arduino Nano CH340](#). Die DCC .ino-Datei befindet sich auf Hardis Github [23\\_A.DCC\\_Interface.ino](#).

Vergessen Sie nicht, anschließend alles wieder in die richtige Position zu bringen!

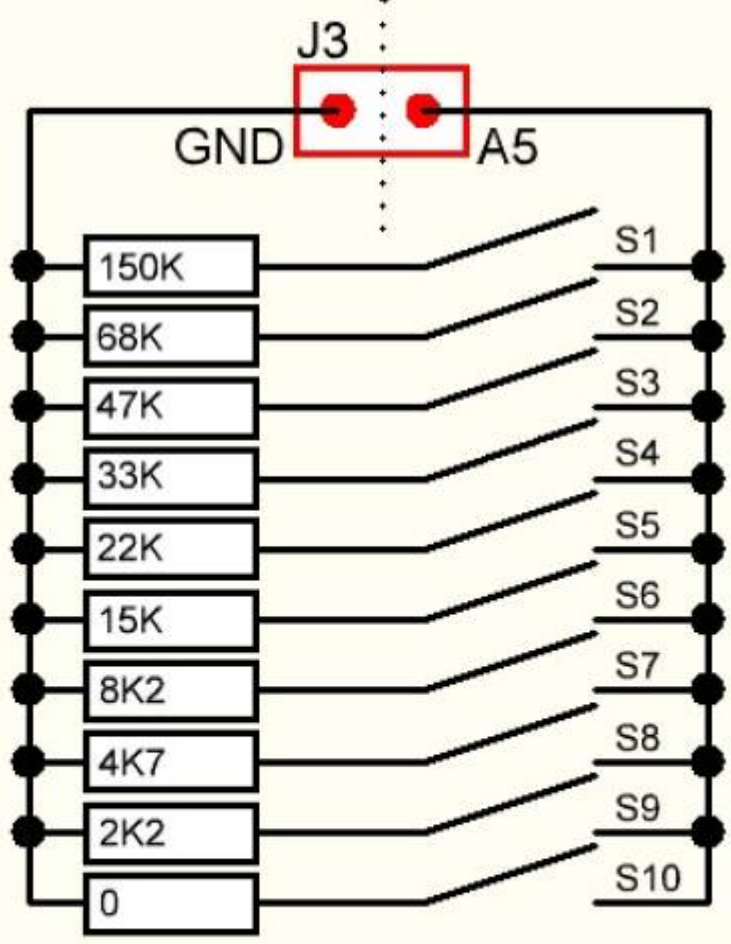
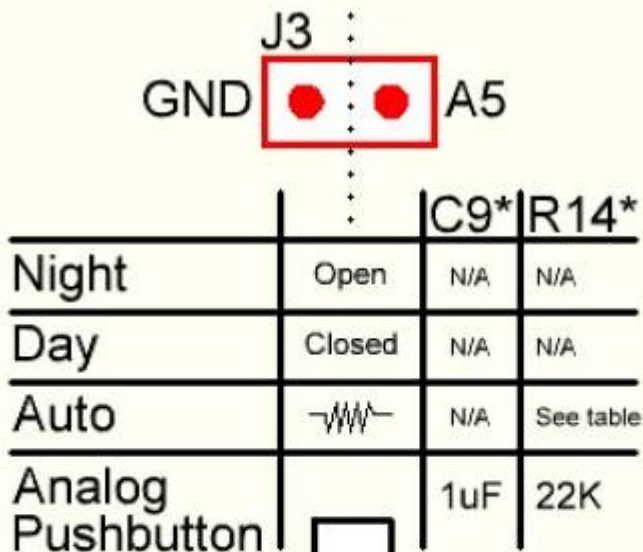
---

## Day/Night - Analoge Drucktasten

Der Anschluss J3 kann nicht nur zur Tag-, Nacht- oder automatischen Helligkeitwahl mittels LDR genutzt werden, sondern auch zum Anschluss von 10 analogen Tastern.

- Bei Auswahl Nacht (Night) bleibt J3 geöffnet
- Bei der Auswahl des Tages (Day) muss eine Jumper gesetzt werden
- Und wenn Sie es abhängig von der Umgebungshelligkeit automatisch steuern möchten, kann hier ein LDR (ein lichtempfindlicher Widerstand) platziert werden. Je nach Typ des LDR muss ein entsprechender Widerstand R14 gewählt werden, siehe hierzu die Tabelle. C9\* muss nicht platziert werden und bleibt daher offen. Wir müssen nur noch protokollieren im Program Generator, dass der LDR mit dem Befehl [Set\\_LDR\\_Pin\\_Number\(A5\)](#) an Port A5 angeschlossen ist.
- Auf Wunsch können aber auch 10 Taster an J3 angeschlossen werden. Sehen Sie sich das Anschlussdiagramm unten mit den entsprechenden Widerstandswerten für jeden Druckknopf an. Dazu müssen auch der Kondensator C9\* (1µF - [Z5U-5 1,0µ](#)) und der Widerstand R14\* (22KΩ - [METALL 22,0K](#)) platziert werden. Dass diese analogen Taster an Port A5 angeschlossen werden, muss über den Programmgenerator mit dem Befehl [Set\\_SwitchA\\_InpLst\(A5\)](#) eingestellt werden.

## Anschlussplan



Resistors 1%, 0.6W (Metal)  
 >> Set\_SwitchA\_InpLst(A5) <<

Hinweis: Der Pin **A5** ist bei J3 auf der Platine markiert !



## Widerstandstabelle LDR Typ

### Day / Night Sensor

LDR	R14* (C9* N/A)
5506	1%, 0.6W, 4K7 (Metal)
5516	1%, 0.6W, 8K2 (Metal)
5526	1%, 0.6W, 15K (Metal)
5528	1%, 0.6W, 15K (Metal)
5537	1%, 0.6W, 33K (Metal)

Diese LDR-Typen können bei [AliExpress](#) bezogen werden, und die widerstände bei [reichelt](#)  
 Beispiel: Ein LDR Typ 5506 benötigt einen Widerstand (R14) mit einem Wert von  $4K7\Omega$  ([METALL 4,70K](#))

## Gerber-Dateien

- Zur Eigenfertigung der Leiterplatten, z. B. bei [JLCPCB](#), stehen die Gerber-Dateien zur Verfügung:



## Problemanalyse

### Keine Interaktion der am MLL-Bus angeschlossenen Anwendungen ?

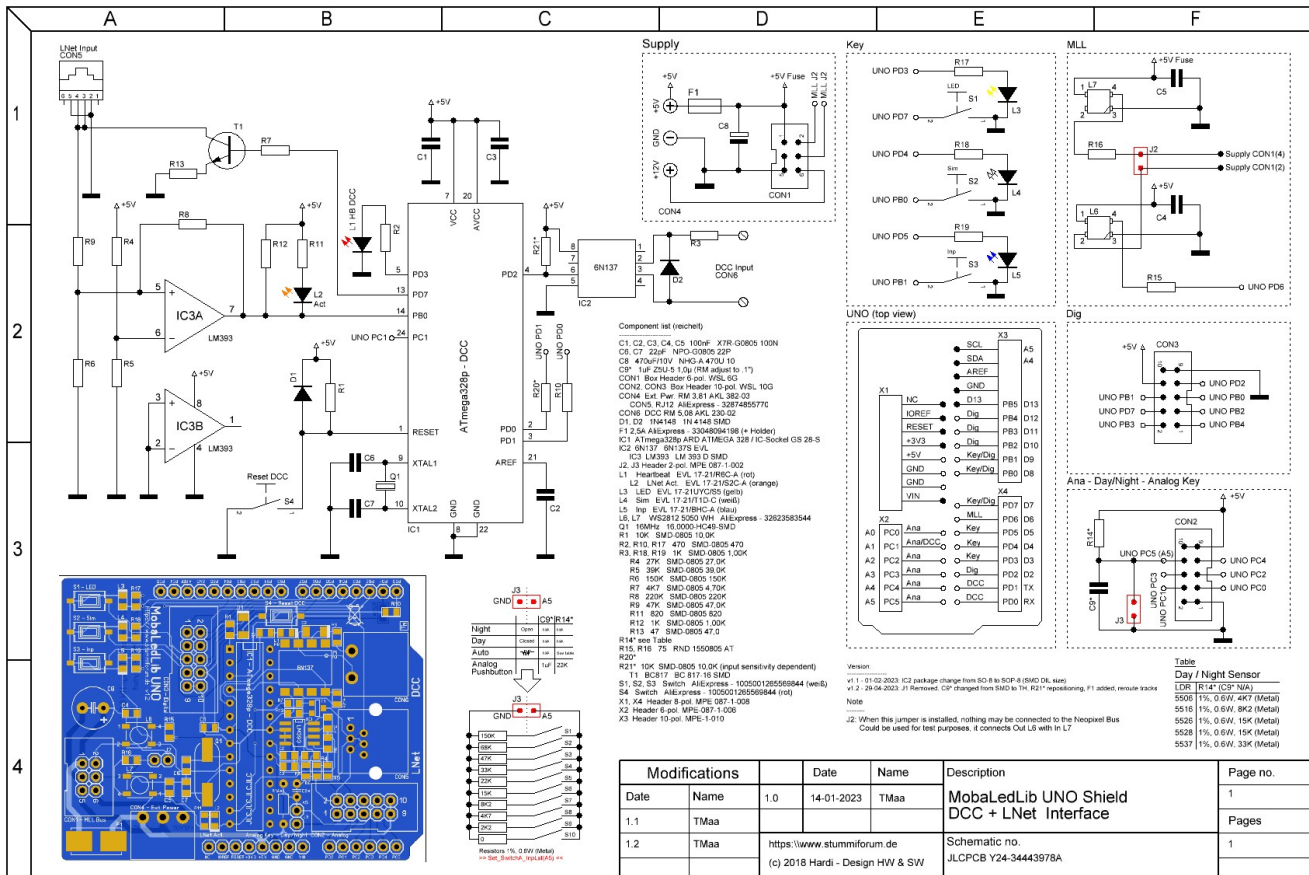
- Überprüfen Sie, ob der MLL Shield richtig platziert ist!
- Überprüfen Sie die Versorgungsspannung, es darf nur **eine** davon angeschlossen sein! (USB

ausgeschlossen)

- Leuchtet die „Heartbeat“-LED (L6) ?
  - Ja → *RGB\_Heartbeat(#LED)* - Erster vom Programmgenerator generierter Befehl
    - Verbindung von externen Anwendungen zum MLL-Bus (CON1) entfernen
    - Stecke den Jumper **J2** ein
    - Als zweite Zeile *RGB\_Heartbeat(#LED)* im Programmgenerator hinzufügen und in MLL UNO schreiben
  - Leuchtet die „Heartbeat“-LED (L6) und 'zweite' Heartbeat-LED (L7) ?
    - Ja → Problem wahrscheinlich in einer der angeschlossenen externen MLL-Anwendungen
    - Nein → Überprüfen Sie die Sicherung (**F1 -2,5A**) und ersetzen Sie sie, falls sie defekt ist
      - Leuchtet die „Heartbeat“-LED (L6) und 'zweite' Heartbeat-LED (L7) ?
        - Ja → Problem wahrscheinlich in einer der angeschlossenen externen MLL-Anwendungen
        - Nein → Der richtige „Code“, der mit dem Programmgenerator eingestellt wurde?
  - Nein → Der richtige „Code“, der mit dem Programmgenerator eingestellt wurde?
    - MLL UNO Shield mechanisch beschädigt, Überprüfen Sie die Lötstellen und ist das richtige Bauteil an der richtigen Stelle ?

---

## Schaltplan



1)

Anfrage für eine Platine kann per PN an Theo gesendet werden (stummi: Tmaa)

From: <https://wiki.mobaledlib.de/> - MobaLedLib Wiki

Permanent link: [https://wiki.mobaledlib.de/spezial/user/theo/hauptplatine\\_uno\\_tmaa?rev=1701949386](https://wiki.mobaledlib.de/spezial/user/theo/hauptplatine_uno_tmaa?rev=1701949386)

Last update: 2023/12/07 11:43

