

MLL Stepper

Warum diese Version einer MLL-Stepper-Platine?

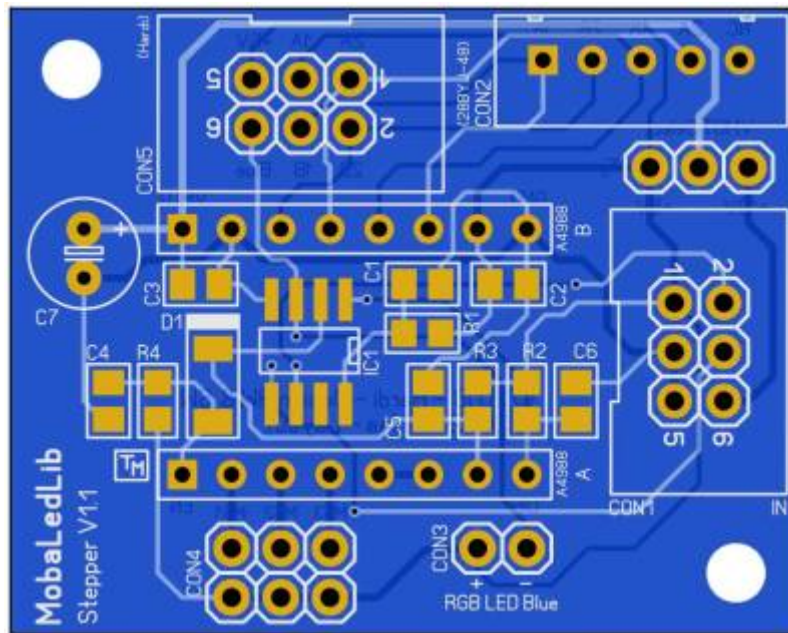
- Einfachheit
- Nicht so „schwäbisch“ 😊
 - Lässt sich dadurch leichter bestücken
- Ohne allen möglichen Firlefanz

Und ich kann es nicht besser ausdrücken ... Mit Dank an Hardi, siehe Stummiforum, Beitrag [#7958](#) (Seite 319)



Besonderer Dank geht an Michael (raily74) für dieses Bild

Lage der Komponenten



Um die Teile zu platzieren, ist es ratsam, immer mit den kleinsten (Bauform SMD) Teilen zu beginnen !

Widerstände > Kondensatoren > Diode > IC und so weiter ...

Platzieren Sie die Komponenten gemäß der Stückliste.

Stückliste v1.1

Anzahl	Bezeichnung	Beschreibung	Bestellnummer	Bemerkungen	Montagereihenfolge
1	Platine	MLL Stepper	Theo ¹⁾		
3	C1, C2, C3	SMD-Vielschicht-Keramikkondensator 100N, 10%	X7R-G0805 100N		2
1	C4	Vielschicht-Kerko, 2,2µF, 10V, 85°C	KEM X5R0805 2,2U		3
2	C5, C6	Vielschicht-Kerko, 220nF, 50V, 125°C	KEM X7R0805 220N		3
1	C7	Elko, radial, 47 µF, 35 V, RM 2,0, 85°C, 2000h, 20%	M-A 47U 35		7
2	CON1, CON5	Wannenstecker, 6-polig, gerade	WSL 6G		5
1	CON2	Stiftleiste, gerade, 1×5-polig - XH	JST XH5P ST	JST XH 5P for 28BYJ-48 - oder	6
		Stiftleisten 2,54 mm, 1×04, gerade	MPE 087-1-004	Header 1×4 for Mini-Step	6
1	CON3	Stiftleisten 2,54 mm, 1×02, gerade	MPE 087-1-002		6
1		Stiftleisten 2,54 mm, 2×03, gerade	MPE 087-2-006		6
3	CON4	Jumper 2,54 mm, geöffnet, beige	MPE 149-1-002-F4		-
1	D1	Gleichrichterdiode, 100 V, 0,15 A, Mini Melf	1N 4148 SMD		4

Anzahl	Bezeichnung	Beschreibung	Bestellnummer	Bemerkungen	Montagereihenfolge
1	A4988	Stepper Motor Driver Module mit Kühlkörper	Amazon		8
2		Buchsenleisten 2,54 mm, 1×08, gerade	MPE 094-1-008		5
1	IC1	WS2811 SOP 2811	Amazon		1
1	J1	Stiftleisten 2,54 mm, 1×03, gerade	MPE 087-1-003	5V/12V Select (Pin 6 - MLL Bus)	6
1		Jumper 2,54 mm, geöffnet, rot	MPE 149-1-002-F1		-
1	R1	SMD-Widerstand, 0805, 150 Ohm, 125 mW, 1%	SMD-0805 150		2
2	R2, R3	SMD-Widerstand, 0805, 1,0 kOhm, 125 mW, 1%	SMD-0805 1,00K		2
1	R4	SMD-Widerstand, 0805, 10 kOhm, 125 mW, 1%	SMD-0805 10,0K		2

Gerber-Dateien

- Zur Eigenfertigung der Leiterplatten, z. B. bei [JLCPCB](#), stehen die Gerber-Dateien zur Verfügung: [MLL_Stepper_v11.zip](#)

Fakten

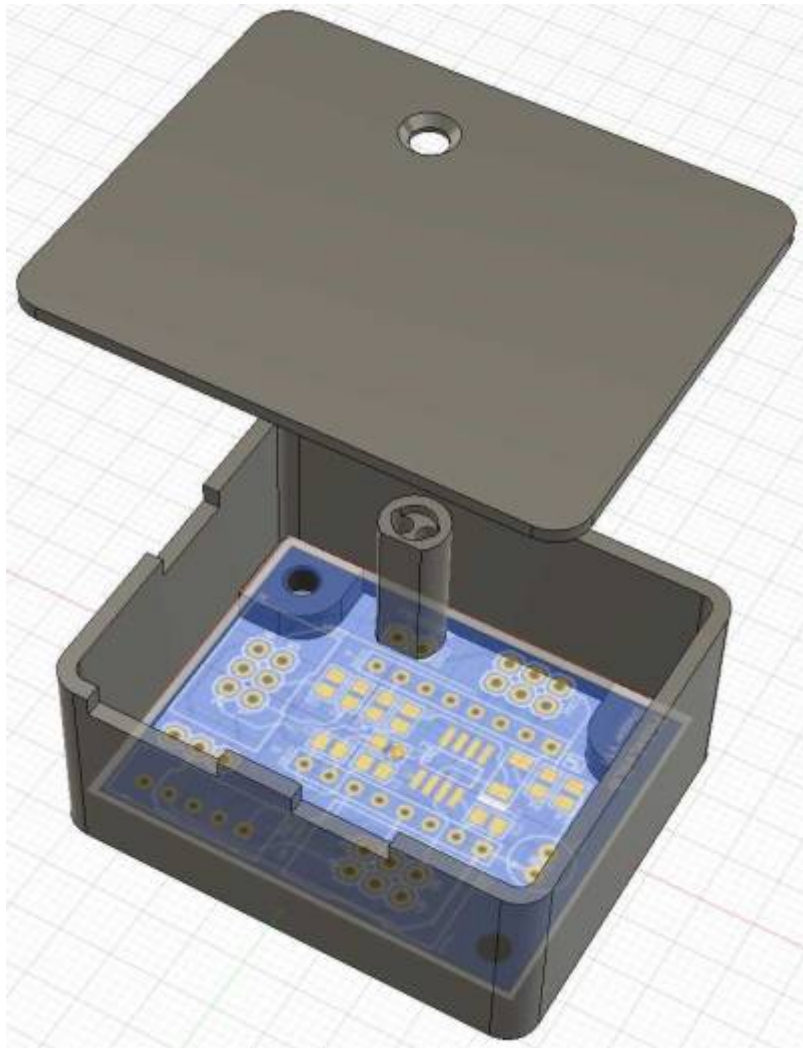
Weitere Erläuterungen zur Programmierung im Prog_Generator oder Pattern Configurator und zur Einstellung des richtigen Stroms werden hier nicht gegeben. Dies wird im Forum, im Actueler MLL Almanac und im Wiki ausführlich besprochen. Es wäre hier nur eine Kopie davon. Wenn Sie im Almanac nach „Stepper“ suchen, werden Sie mehr als 6000 Mal einen Treffer finden!

Auf YouTube gibt es viele Beispiele, wie man ein Messgerät anschließt und den Abgleich durchführt

Gehäuse

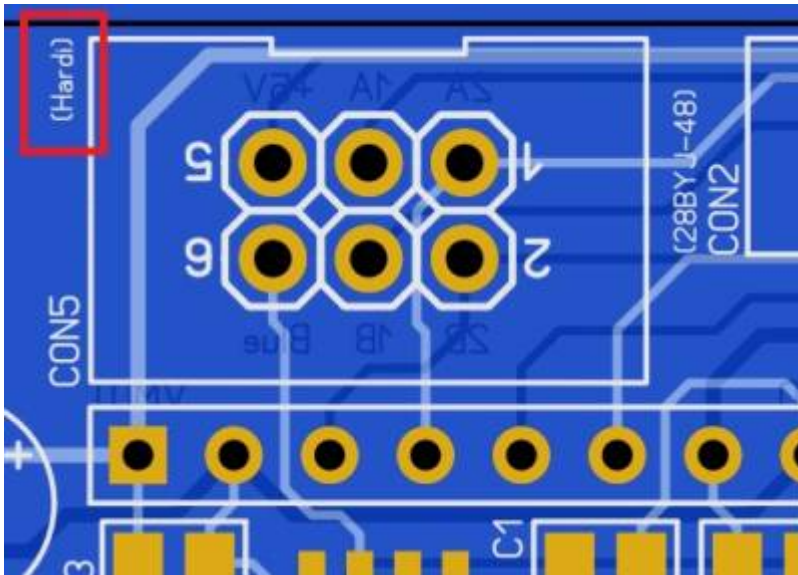
Michael (Stummi: raily74) hat ein schönes Gehäuse für diese Platine gemacht. Diese 3D-Dateien (.stl) können von Hardis GitHub-Seiten heruntergeladen werden.

- Gehäuse
- Deckel
- LED



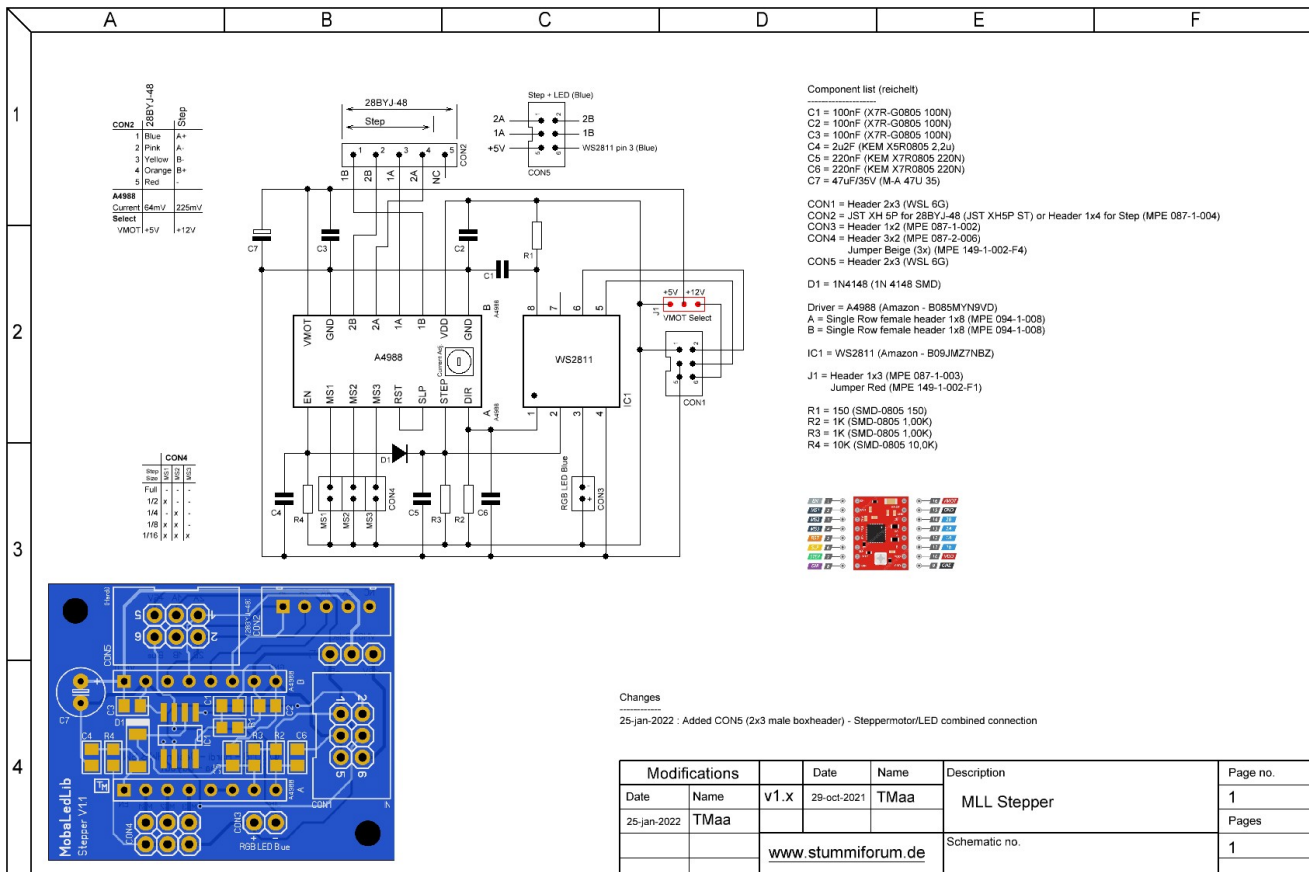
Wissen Sie

Der Unterschied zwischen Version 1.0 und Version 1.1 ist CON5. Dies wurde auf Wunsch hinzugefügt, eigentlich eine Kombination aus CON2 und CON3, um auch die „blaue“ LED einzubeziehen. Dies kann nützlich sein, wenn Sie auch Beleuchtung für eine Weichen-Laterne oder ein Signal benötigen. Alles kann dann in einem Kabel herausgeführt werden. Die korrekte Pinbelegung finden Sie im Schaltplan.



Auf Wunsch von ...

Schaltplan



1)
 Anfrage für eine Platine kann per PN an Theo gesendet werden (stummi: **Tmaa**)

Last update:
2023/11/29 14:40

spezial:user:theo:mll_stepper_tmaa https://wiki.mobaledlib.de/spezial/user/theo/mll_stepper_tmaa?rev=1701265242

From:
<https://wiki.mobaledlib.de/> - **MobaLedLib Wiki**

Permanent link:
https://wiki.mobaledlib.de/spezial/user/theo/mll_stepper_tmaa?rev=1701265242

Last update: **2023/11/29 14:40**

