

# Eingang - MLL Pushbutton

## Für den Analog-Anschlussstecker auf der Basisplatine

- 10 Tasten pro Platine (einzelne Platine)
- Max 100 Tastern ! (9 - Erste Platine, 8 - mittlere Platine, ... 9 - letzte Platine - durch Kaskadierung der Taster Platinen)



Foto ist Version 1.0 (aktuell jetzt Version 1.1)

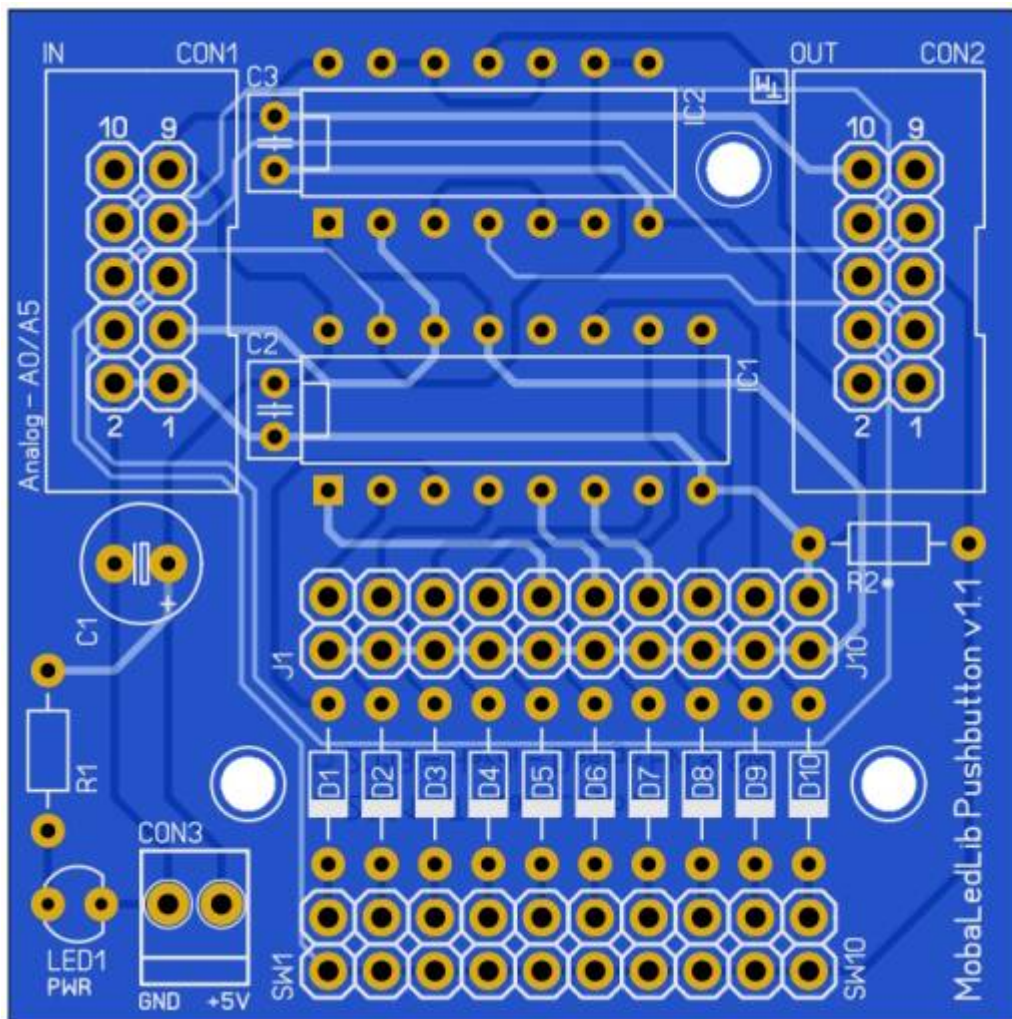
Version 1.1 (im Vergleich zur Version 1.0)

- **Ohne** die Möglichkeit, analoge Tasten oder LDR anzuschließen ! (**Unzuverlässig aufgrund langer Datenleitungen**)
- Mit Stromversorgungsanschluss +5V/Gnd

---

## Bauanleitung

**Lage der elektrischen Komponenten** (v1.1)



**Um die Teile zu platzieren, ist es ratsam, immer mit den kleinsten (Bauform) Teilen zu beginnen !**  
**Widerstände > Dioden > Kondensatoren > LED's, > und so weiter ...**

Platzieren Sie die Komponenten gemäß der Stückliste.

## Stückliste v1.1

Anzahl	Bezeichnung	Beschreibung	Bestellnummer	Bemerkungen	Montagereihenfolge
1	Platine	MLL Pushbutton v1.1	Theo <sup>1)</sup>		
1	C1	Elko, radial, 100 µF, 16 V, RM 2,5, 85°C, 2000h, 20%	<a href="#">RAD 100/16</a>	Achten Sie auf die richtige Ausrichtungsrichtung	
2	C2, C3	Vielschicht-Kerko 100 nF, 50/100 V, Z5U 20%, RM 2,5	<a href="#">Z5U-2,5 100N</a>		

Anzahl	Bezeichnung	Beschreibung	Bestellnummer	Bemerkungen	Montagereihenfolge
2	CON1, CON2	Wannenstecker, 10-polig, gerade	WSL 10G	Achten Sie auf die richtige Ausrichtungsrichtung	
1	CON3	Leiterplattenklemme, 2-polig, RM 2,54	PHC 1725656		
10	D1, D2, D3, D4, D5, D6, D7, D8, D9, D10	Schalt-Diode, 100 V, 150 mA, DO-35	1N 4148	Achten Sie auf die richtige Ausrichtungsrichtung	
1	IC1	Counter, 10-Stage, 3 ... 15 V, DIP-16	MOS 4017	Achten Sie auf die richtige Ausrichtungsrichtung	
1		IC-Sockel, 16-polig, doppelter Federkontakt	GS 16	Achten Sie auf die richtige Ausrichtungsrichtung	
1	IC2	CMOS Vierfach-2 Eingangs-NAND-Gate, 3 ... 15 V, DIP-14	MOS 4011	Achten Sie auf die richtige Ausrichtungsrichtung	
1		IC-Sockel, 14-polig, doppelter Federkontakt	GS 14	Achten Sie auf die richtige Ausrichtungsrichtung	
1	LED1	LED, 3 mm, bedrahtet, grün, 3,2 mcd, 60°	LED 3MM 2MA GN	Achten Sie auf die richtige Ausrichtungsrichtung	
1	R1	Widerstand, Kohleschicht, 470 Ohm, 0207, 250 mW, 5%	1/4W 470		
1	R2*	Widerstand, Kohleschicht, 47 kOhm, 0207, 250 mW, 5%	1/4W 47K	Nur ein Widerstand in einer Reihe von Leiterplatten, die erste Platine wird empfohlen	
2	SW1-SW10, J1-J10	Stiftleisten 2,54 mm, 2x10, gerade	MPE 087-2-020		
1		Jumper 2,54 mm, geöffnet, beige	MPE 149-1-002-F4	Zur Verwendung auf J1-J10	
X		2 PIN Pins 2,54mm Pitch weibliche Header Gerade	2 Pin Header	Umgekehrt als Stecker zum Anschluss eines Tasters an SW1-SW10 verwendbar	

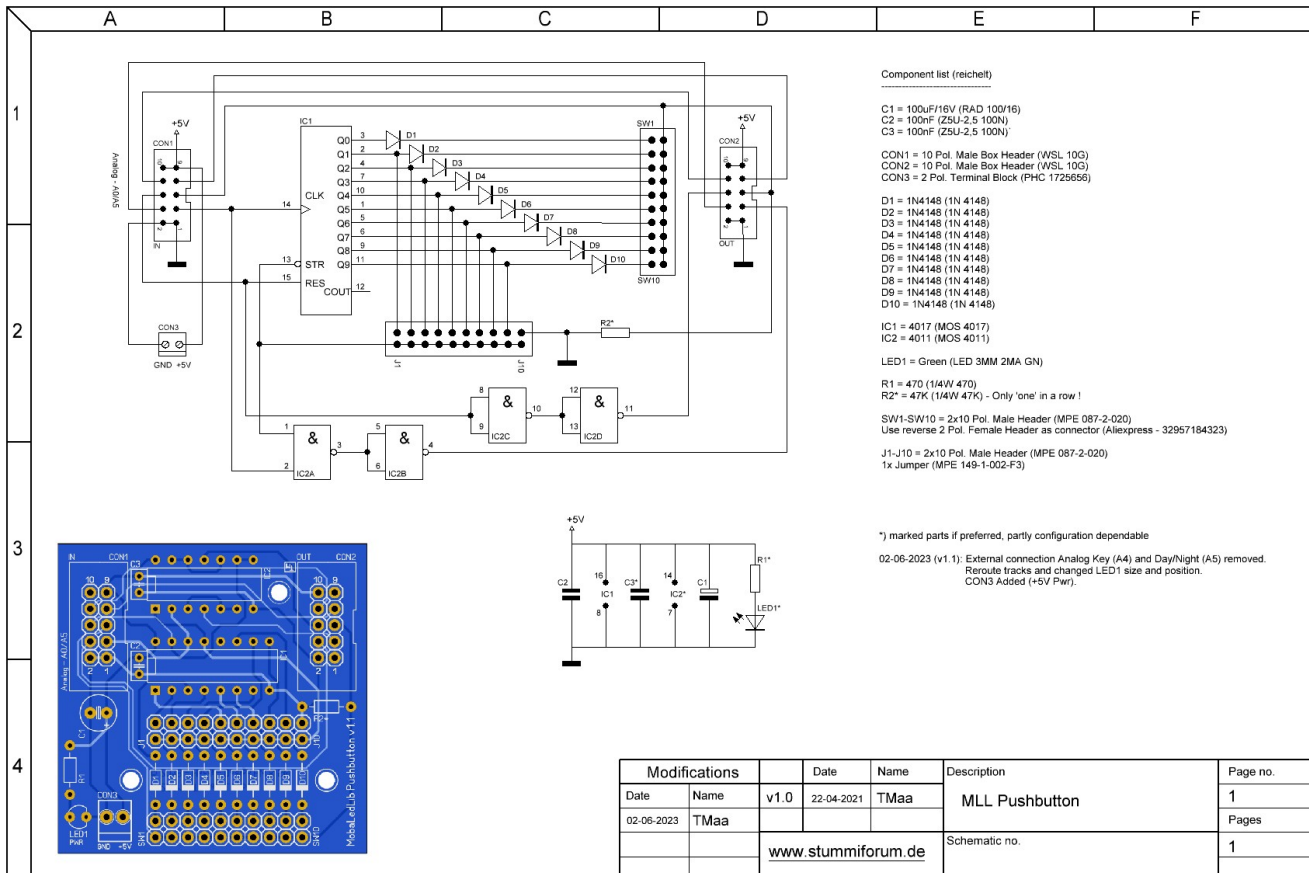
## Gerber-Dateien

- Zur Eigenfertigung der Leiterplatten, z. B. bei [JLCPCB](#), stehen die Gerber-Dateien zur Verfügung: [MLL Pushbutton v1.0](#)
- Version 1.1 ist nach Abschluss meiner Tests verfügbar, ich warte immer noch auf ein Teil von reichelt! (MOS IC's)

# Weitere Infos

Weitere Informationen zur Verwendung von Schaltern auf dieser MLL Pushbutton Anwendung finden Sie auf Hardis GitHub-Seite [Schalter und Taster einlesen mit der MobaLedLib.pdf](#)

# Schaltplan



1)

Anfrage für eine Platine kann per PN an [Theo](#) gesendet werden (stummi: **Tmaa**)

From:  
<https://wiki.mobaledlib.de/> - **MobaLedLib Wiki**

Permanent link:  
[https://wiki.mobaledlib.de/spezial/user/theo/pushbutton\\_tmaa?rev=1690996842](https://wiki.mobaledlib.de/spezial/user/theo/pushbutton_tmaa?rev=1690996842)

Last update: **2023/08/02 18:20**



