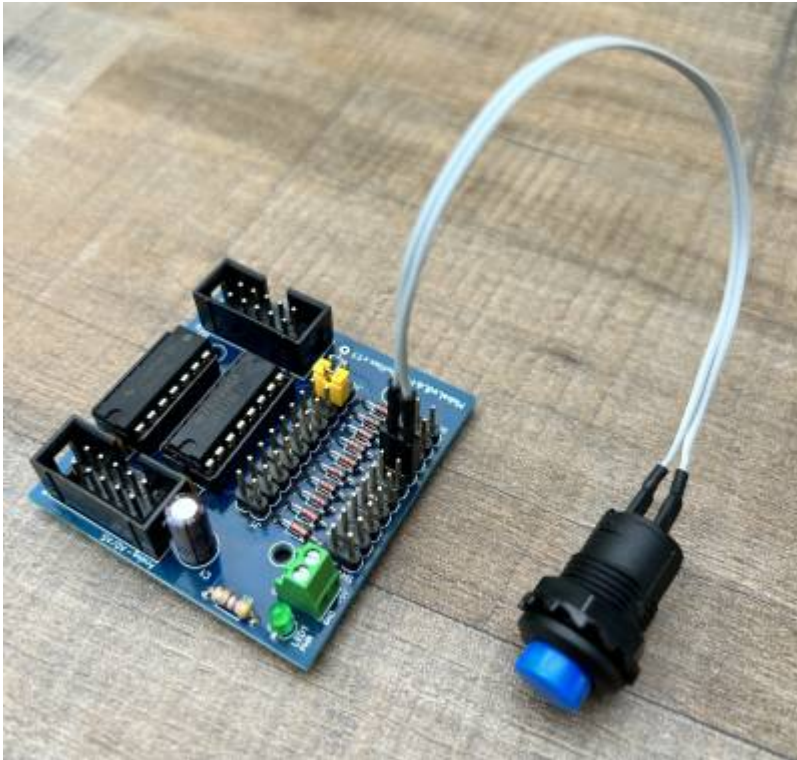


Eingang - MLL Pushbutton

Für den Analog-Anschlusstecker auf der Basisplatine

- 10 Tasten pro Platine (einzelne Platine)
- Max 100 Tastern ! (9 - Erste Platine, 8 - mittlere Platine, ... 9 - letzte Platine - durch Kaskadierung der Taster Platinen)

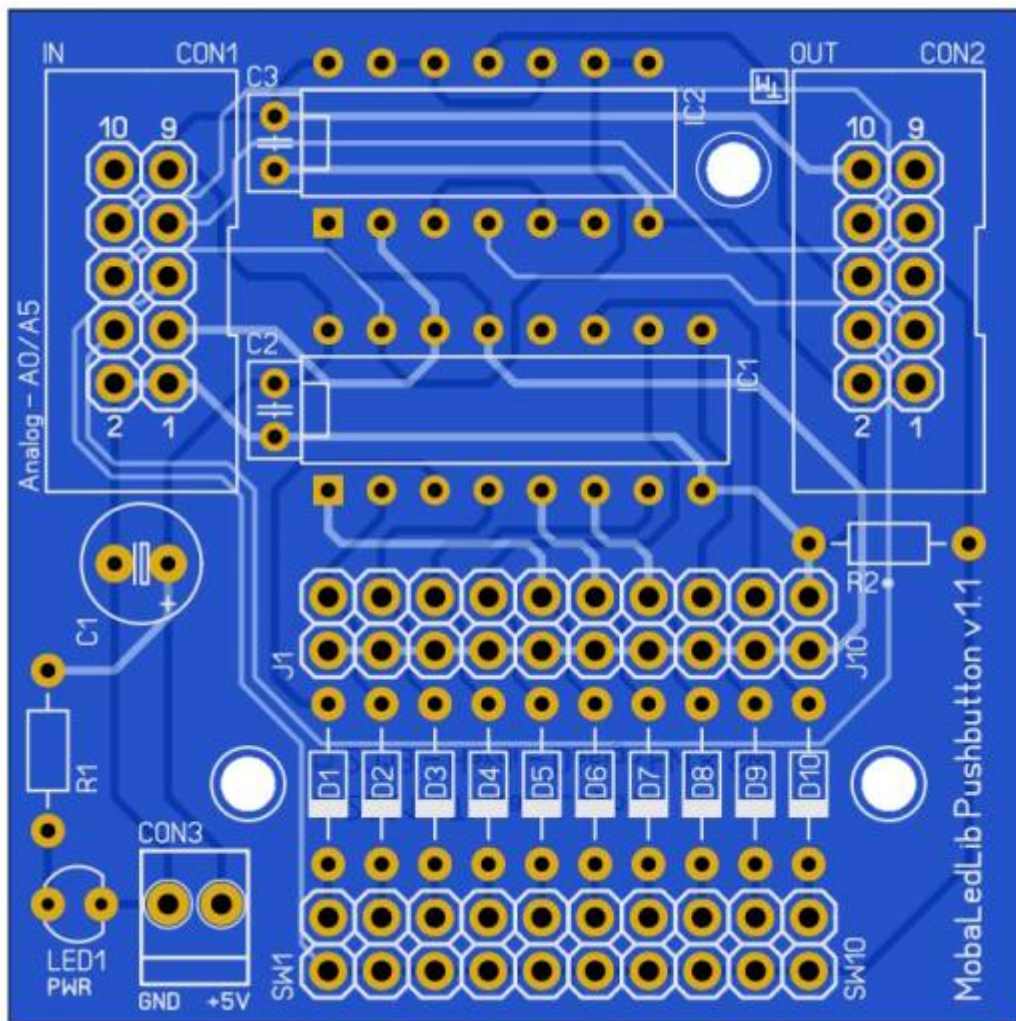


Version 1.1 (im Vergleich zur Version 1.0)

- **Ohne** die Möglichkeit, analoge Tasten oder LDR anzuschließen ! (**Unzuverlässig aufgrund langer Datenleitungen**)
- Mit Stromversorgungsanschluss +5V/Gnd

Bauanleitung

Lage der Komponenten



Um die Teile zu platzieren, ist es ratsam, immer mit den kleinsten (Bauform) Teilen zu beginnen !
Widerstände > Dioden > Kondensatoren > LED's, > und so weiter ...

Platzieren Sie die Komponenten gemäß der Stückliste.

Stückliste v1.1

Anzahl	Bezeichnung	Beschreibung	Bestellnummer	Bemerkungen	Montagereihenfolge
1	Platine	MLL Pushbutton v1.1	Theo ¹⁾		
1	C1	Elko, radial, 100 µF, 16 V, RM 2,5, 85°C, 2000h, 20%	RAD 100/16	Achten Sie auf die richtige Ausrichtungsrichtung	9
2	C2, C3	Vielschicht-Kerko 100 nF, 50/100 V, Z5U 20%, RM 2,5	Z5U-2,5 100N		3

Anzahl	Bezeichnung	Beschreibung	Bestellnummer	Bemerkungen	Montagereihenfolge
2	CON1, CON2	Wannenstecker, 10-polig, gerade	WSL 10G	Achten Sie auf die richtige Ausrichtungsrichtung	8
1	CON3	Leiterplattenklemme, 2-polig, RM 2,54	PHC 1725656		6
10	D1, D2, D3, D4, D5, D6, D7, D8, D9, D10	Schalt-Diode, 100 V, 150 mA, DO-35	1N 4148	Achten Sie auf die richtige Ausrichtungsrichtung	2
1	IC1	Counter, 10-Stage, 3 ... 15 V, DIP-16	MOS 4017	Achten Sie auf die richtige Ausrichtungsrichtung	10
1		IC-Sockel, 16-polig, doppelter Federkontakt	GS 16	Achten Sie auf die richtige Ausrichtungsrichtung	4
1	IC2	CMOS Vierfach-2 Eingangs-NAND-Gate, 3 ... 15 V, DIP-14	MOS 4011	Achten Sie auf die richtige Ausrichtungsrichtung	10
1		IC-Sockel, 14-polig, doppelter Federkontakt	GS 14	Achten Sie auf die richtige Ausrichtungsrichtung	4
1	LED1	LED, 3 mm, bedrahtet, grün, 3,2 mcd, 60°	LED 3MM 2MA GN	Achten Sie auf die richtige Ausrichtungsrichtung	5
1	R1	Widerstand, Kohleschicht, 470 Ohm, 0207, 250 mW, 5%	1/4W 470	(gelb, violett, braun, gold)	1
1	R2*	Widerstand, Kohleschicht, 47 kOhm, 0207, 250 mW, 5%	1/4W 47K	Nur 1 Widerstand in einer Reihe von Leiterplatten, die erste Platine wird empfohlen (gelb, violett, orange, gold)	1
1		Jumper 2,54 mm, geöffnet, beige	MPE 149-1-002-F4	Zur Verwendung auf J1-J10	-
X		2 PIN Pins 2,54mm Pitch weibliche Header Gerade	2 Pin Header	Umgekehrt als Stecker zum Anschluss eines Tasters an SW1-SW10 verwendbar	-

Gerber-Dateien

- Zur Eigenfertigung der Leiterplatten, z. B. bei [JLCPCB](#), stehen die Gerber-Dateien zur Verfügung:



MLL_PushButton_v11.zip ...

Weitere Infos

Weitere Informationen zur Verwendung von Schaltern auf dieser MLL Pushbutton Anwendung finden Sie auf Hardis GitHub-Seite [Schalter und Taster einlesen mit der MobaLedLib.pdf](#)

Gibt es Fragen oder Anmerkungen?

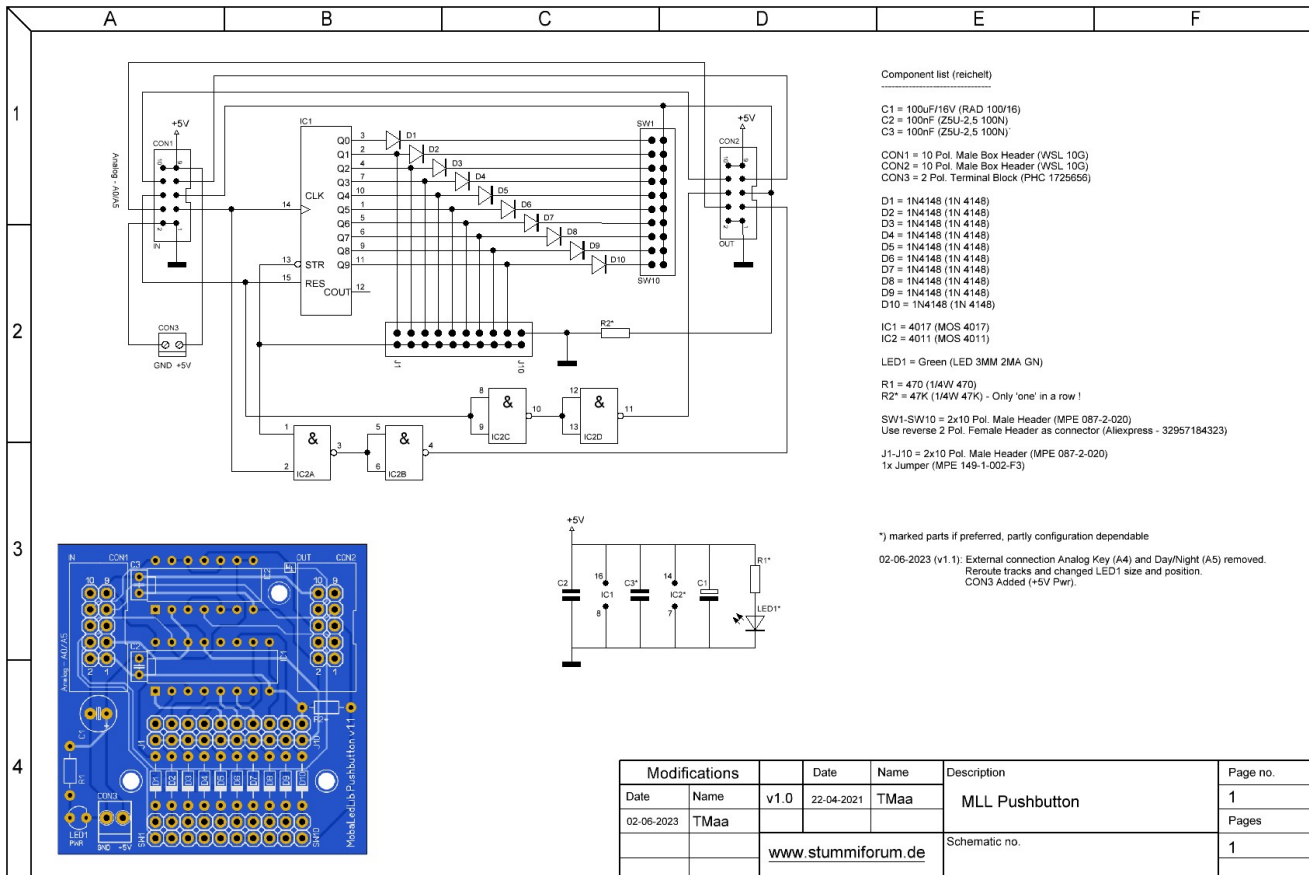
Klicken Sie einfach auf den Link und Sie werden auf die entsprechende Seite weitergeleitet, auf der Sie diese Fragen und Kommentare melden können.

[Zum Forum - MLL Pushbutton](#)

Geben Sie im Problemfall bitte möglichst viele Informationen an: Worin besteht das Problem, wie wurde es bemerkt und wann ist es aufgetreten. Fotos (bei Hardwareproblemen Fotos von der Ober- und Unterseite der Leiterplatte) sind hilfreich und bei Steuerungsproblemen stellen Sie bitte einen Screenshot des betreffenden Problems aus dem Program_Generator zur Verfügung.

Aber wenn Sie einen Tipp für uns haben, würden wir uns auch darüber freuen.

Schaltplan



1)

Anfrage für eine Platine kann per PN an Theo gesendet werden (stummi: **Tmaa**)

From: <https://wiki.mobaledlib.de/> - MobaLedLib Wiki

Permanent link: https://wiki.mobaledlib.de/spezial/user/theo/pushbutton_tmaa?rev=1745920176

Last update: 2025/04/29 09:49

