

MobaLedLib - Erwecke deine Modellbahn zum Leben!

MobaLedLib? Was soll das sein?

Zunächst ein herzliches Willkommen in unserem Wiki, neben dem **Forum** die Anlaufstelle für alle Entwicklungen rund um die MobaLedLib.

Die MobaLedLib ist eine Eigenbau-Alternative zu handelsüblichen Schaltdecodern wie beispielsweise ESU SwitchPilot, Yamorc YD8116, digikeijs 4018 oder Roco Z21switch sowie zu den Lichtsteuerungen wie beispielsweise LDT Light@Night oder Tams LC-NG. Dabei ist der gesamte Baukasten der MobaLedLib deutlich größer, erfordert aber die Bereitschaft, sich auf das Abenteuer Elektronik als weiteren Teilbereich seines Hobbys einlassen zu wollen. Hilfe und Unterstützung bietet dabei neben dem Wiki auch das eigene Forum.

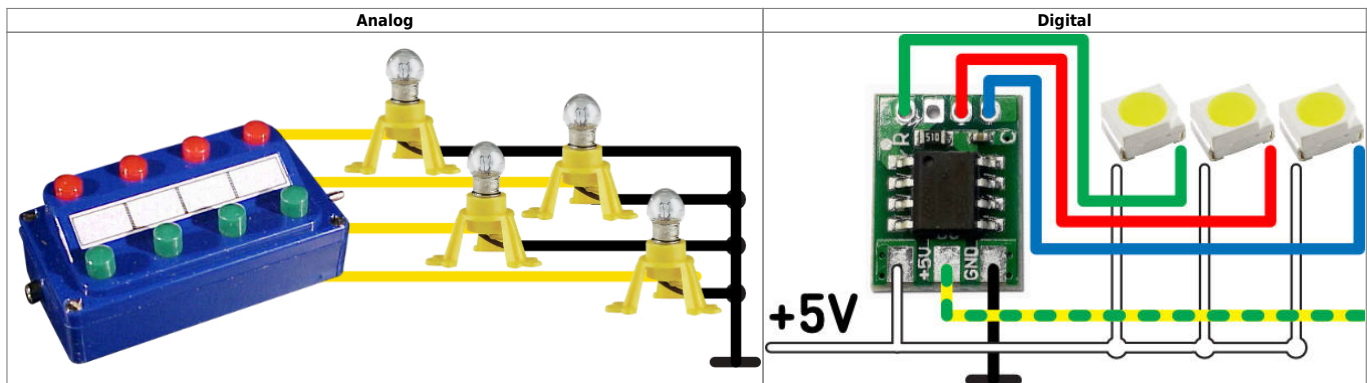
Sagen wir es so: **Die MobaLedLib ist ein universeller Werkzeugkasten, mit dem man alle Lampen, Lautsprecher, Servos und Motoren digital und automatisiert steuern kann.**

Es gibt wahrscheinlich keinen Effekt, den die MobaLedLib nicht steuern kann.



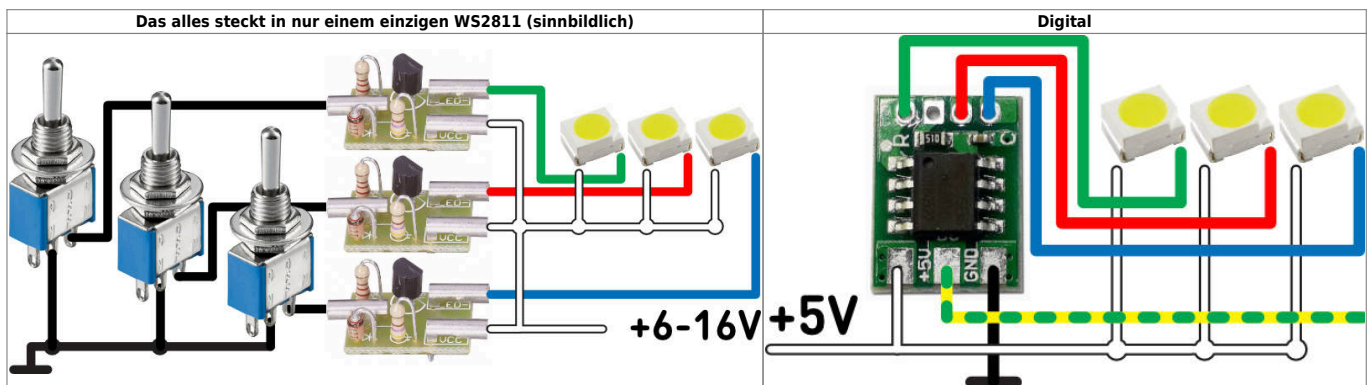
Wie funktioniert das?

Das Prinzip ist ganz einfach: Man ersetzt die klassischen Schalter durch kleine ICs, die Glühlampen durch stromsparende LEDs und lässt diese zentral von einem Mikrocontroller steuern. Diese kleinen ICs machen den Anschluss von LEDs dann auch genauso einfach wie der Anschluss von Glühlampen an den Schalter.



Was kann dieser kleine IC?

Dieser IC nennt sich ganz kryptisch **WS2811**. Seinen Namen verdankt dieser von World Semi hergestellte Chip seinem integrierten IC. Diesen Namen müssen wir uns ab sofort gut merken. In diesem winzigen Chip arbeiten drei schaltbare LED Konstantstromquellen, die jede LED mit konstanten 18,5mA Strom versorgen. Für andere Anwendungen (z. B. Motoren, Servos, Lampen, Weichenantriebe, Relais etc.) lassen sich diese 18,5mA sogar **verstärken**.



WS2811 oder WS2812? Was ist der Unterschied?

Die **WS2812** ist eine von World Semi gefertigte RGB-LED. Es gibt sie in verschiedenen Baugrößen. Das Beste an der WS2812 ist ein integrierter WS2811 IC. Dieser ist an dem kleinen schwarzen Fleck in der RGB-LED zu erkennen.

Achtung: Jetzt wird es spannend!

Mit nur einem Bauteil (der WS2812-LED) kann man nahezu jede Farbe in jeder beliebigen Helligkeit erzeugen - zufällig, automatisiert oder per Knopfdruck.



Diese Technologie ermöglicht es uns Modellbahnern, auf Knopfdruck aus einem warmweiß beleuchteten Kinderzimmer einen Partyraum mit Discokugel zu machen, in dem im Anschluss an die Party noch der aktuelle Blockbuster im Fernsehen angeschaut wird. Mit einer einzigen LED, der WS2812! **Das belebte Haus ist geboren!**



Wie wird dieser IC aktiviert?

Hier kommt ein günstiger Mikrocontroller ins Spiel.

Statt teurer Magnetartikeldecoder, die oftmals nur wenige Verbraucher schalten können (meistens vier, acht oder sogar 16), schaltet die MobaLedLib ca. 16.000 LEDs* oder **8.000**

Magnetpulantriebe.

Alles was dafür nötig ist, ist eine Platine, die die Übersetzung zwischen der Modellbahn und dem Microcontroller übernimmt: [Die Hauptplatine](#)

*) Bis zu acht Kanäle à 660 ICs mit je 3 Ausgängen (8 x 660 x 3 = 15.840), je zwei Ausgänge pro Magnetpulantrieb.



Wie wird das ganze programmiert?

Schon mal einen digikeijs DR4018 über CV Definitionen und Functionmapping programmiert? Keine Angst, das hier wird deutlich komfortabler.

Im Hintergrund der MobaLedLib arbeiten viele Bibliotheken zusammen und erledigen ihren Job. Die FastLED beispielsweise ist für die Ansteuerung der LEDs zuständig.

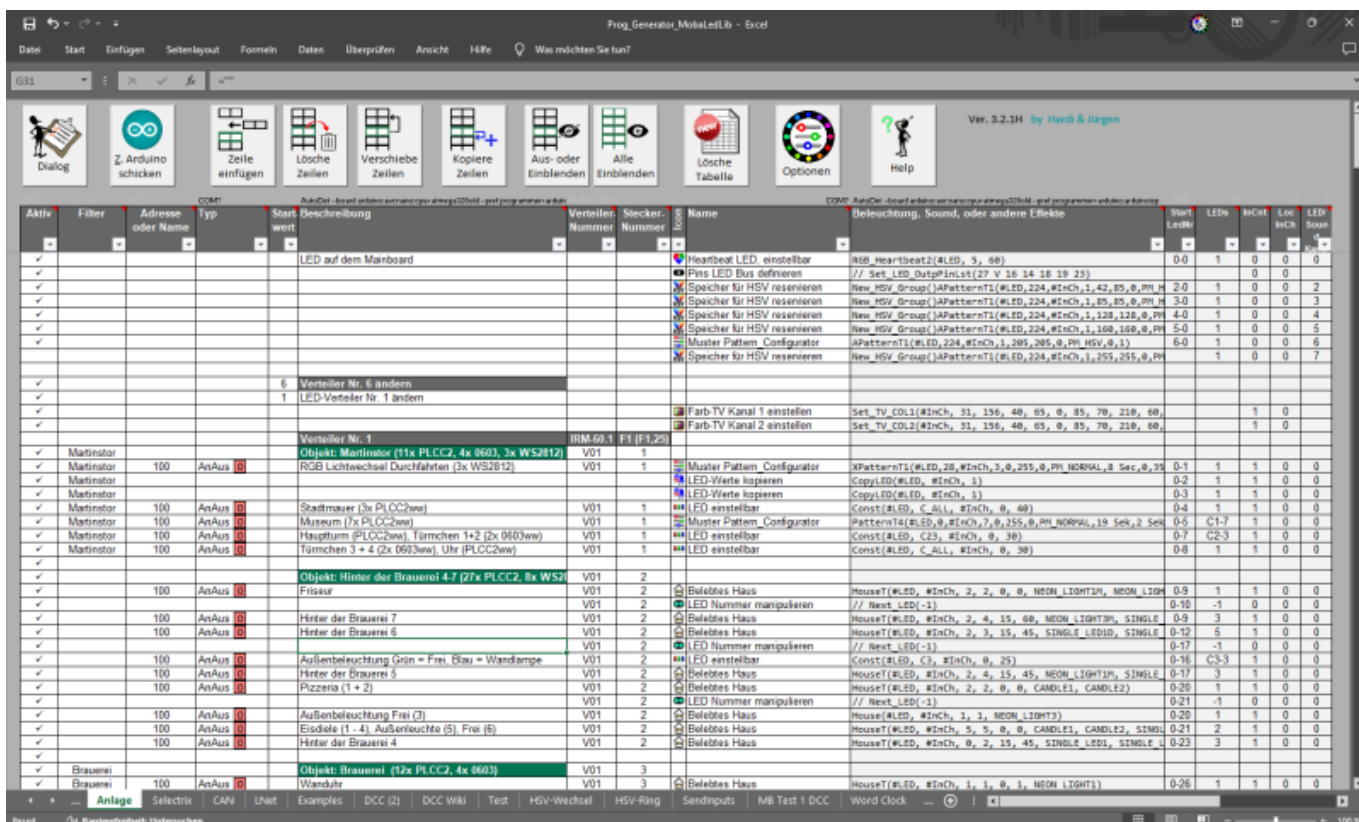
Doch damit will sich ja keiner von uns beschäftigen. Stattdessen brauchen wir fest vordefinierte Befehle für die alltäglichen Situationen, wie beispielsweise Andreaskreuz, Blaulicht oder Baustellenblitz.

Während webbasierte Anwendungen immer populärer werden, entschied man sich in 2018 für Microsoft Excel als Frontend. Aber keine Angst! Excel dient wirklich nur als Frontend. **Es sind keine Kenntnisse in Excel erforderlich.**

Der **Programm-Generator** („Prog_Generator“) ist zur zentralen Nutzeroberfläche für alle Softwareeingaben gereift. Damit kann die MobaLedLib ganz ohne Programmierung im vollen Umfang genutzt werden.

Im Wesentlichen beschränkt sich die Eingabe auf das Befüllen der Excel Tabelle mit Hilfe von Auswahlmenüs. Die so festgelegte Konfiguration wird mit einem Tastendruck zum Microcontroller geschickt.

Aber auch wer keine Software von Microsoft installieren möchte, findet im **pyProgrammGenerator** eine auf Python basierende MS Office-freie Alternative.



Hat man sich einmal mit der Excel-Geschichte angefreundet, gibt es zum Konfigurieren beliebiger Lichtmuster den sogenannten **Pattern Configurator**.

So können beispielsweise auch komplexe Abläufe für Lichtsignale oder Ampelanlagen individuell entworfen werden.

Ist das nicht kompliziert?



Nein. Wer sich davon überzeugen möchte, kann sich dank zahlreicher Videos unserer Mitglieder ein Bild davon machen.

[Videos der MobaLedLib im Einsatz](#)

Fazit

Mit MobaLedLib lassen sich auf jeder Modellbahn-Anlage Lichteffekte, animierte Figuren, Servo-Motoren und Sound-Module ansteuern. Das System basiert auf den kostengünstigen und millionenfach bewährten Arduino-Microcontrollern. Bis zu 15.840 Effekte können über nur eine einzige Platine angesteuert werden. Auf jeder Anlage können beliebig viele MobaLedLib-Platinen kombiniert werden. Per DCC, CAN-BUS, LNet oder Selectrix kann das System mit vorhandenen Steuerzentralen oder dem PC verbunden werden. Die Programmierung der Effekte erfolgt bequem per vordefinierter Excel-Tabelle am Computer.

MobaLedLib-Platinen können über das Forum zum Selbstkostenpreis bezogen und leicht selbst zusammengebaut werden. Bei Fragen hilft die stetig wachsende Gemeinschaft der MobaLedLib-Nutzer im Stummiforum. [Bedienungs- und Bauanleitungen](#) sind in diesem Wiki verlinkt.

Viel Spaß und willkommen in der Welt von MobaLedLib.



Hier geht es zu unserem [MobaLedLib-Shop](#)

Weitere Infos findet Ihr unter: [Platinenbestellung](#)

Messen und Ausstellungen

INTERMODELLBAU - Dortmund - 16.-19. April 2026



Faszination Modellbau - wir waren 2025 dabei



From:

<https://wiki.mobaledlib.de/> - **MobaLedLib Wiki**

Permanent link:

<https://wiki.mobaledlib.de/start?rev=1764001333>

Last update: **2025/11/24 16:22**

